



B/F

**Schémas de branchement
Plans d'encombrements
Instructions de montage**

B/NL

**Aansluitschema
Bevestigingsmaat
Montagevoorschrift**

D

**Anschlußpläne
Befestigungsmaße
Einbauanleitung**

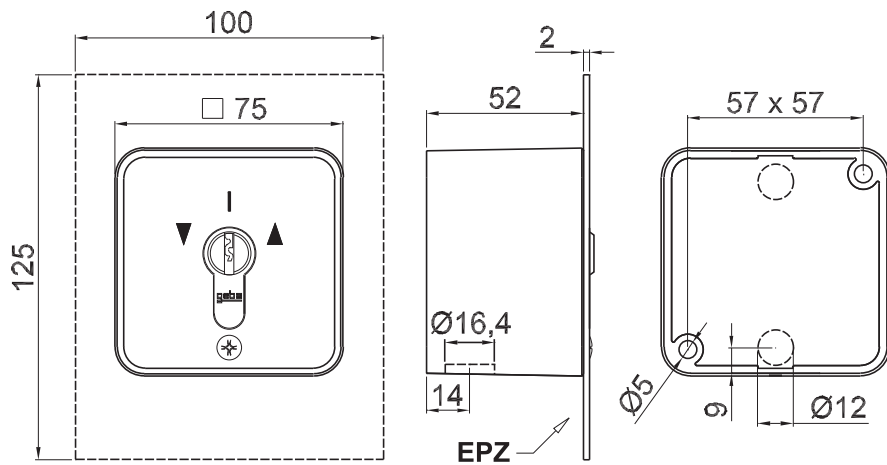
E

**Esquema de conexión
Medidas de sujeción
Instrucciones de montaje**

GB

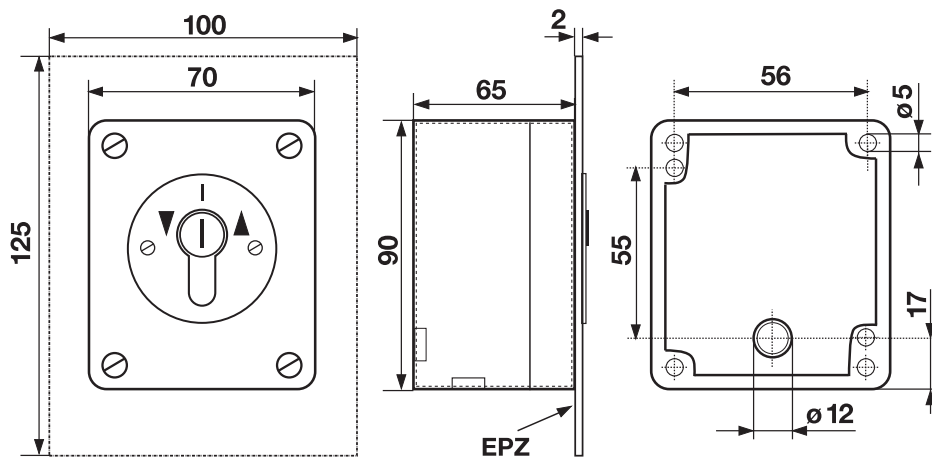
**Wiring diagramm
Attachment point dimensions
Installation instructions**

Typ S-APZ 1, S-EPZ 1



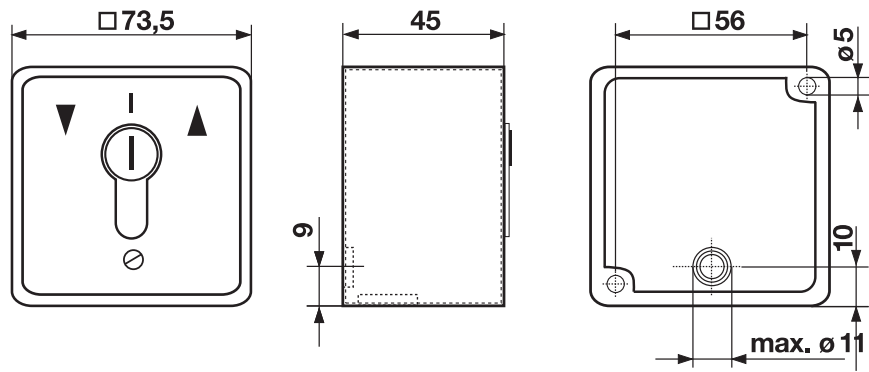
Schalteinsatz
ES 2T (R)/2

Typ J-APZ 1, J-EPZ 1



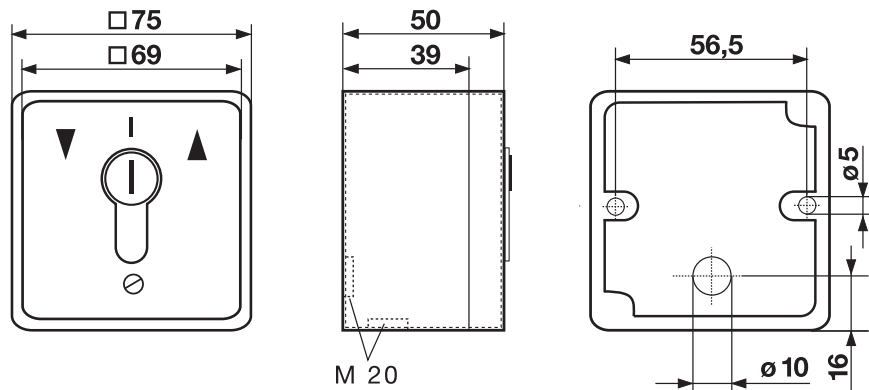
Schalteinsatz
J-1T/1, J-2T/1, J-2T/2, J-1R/2, J-2R/2, J-1TR/2, J-2T/2W, S 32

Typ MS-APZ 1



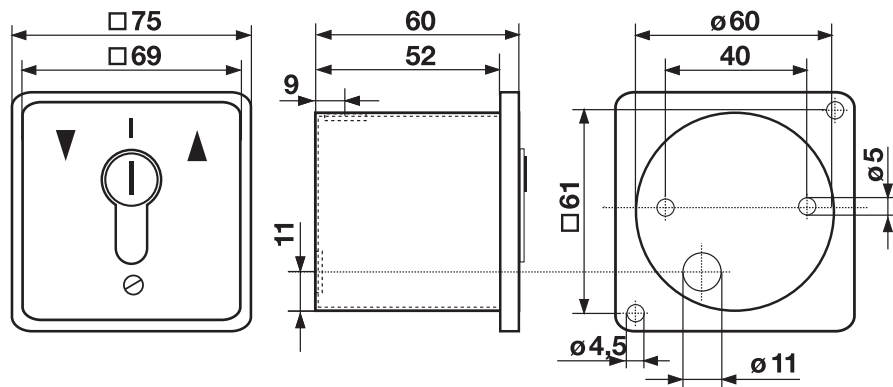
Schalteinsatz
M-1T/1 (NO), M-1T/1 (NC)

Typ M-APZ 1



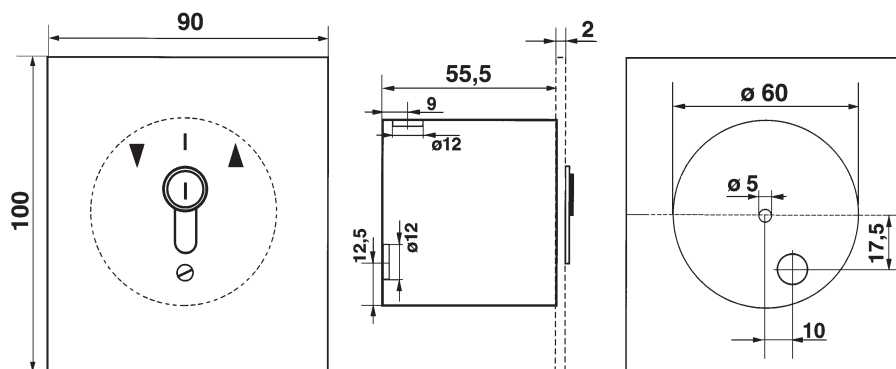
Schalteinsatz
M-1T/1 (NO), M-1T/1 (NC)

Typ MR 1



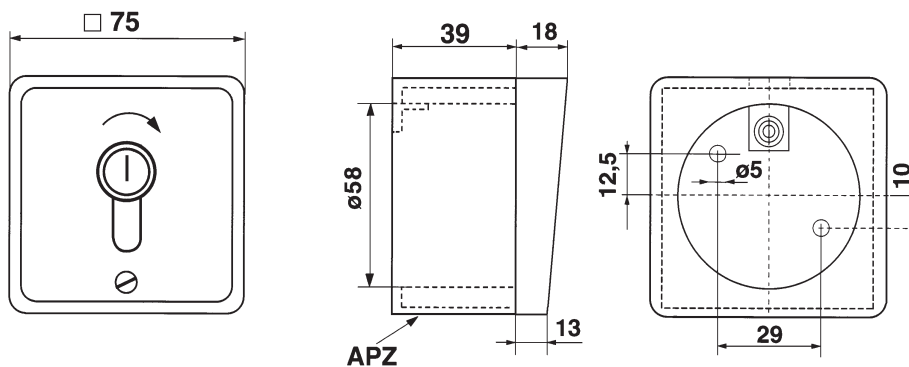
Schalteinsatz
M-1T/1 (NO), M-1T/1 (NC)

Typ MSR 1



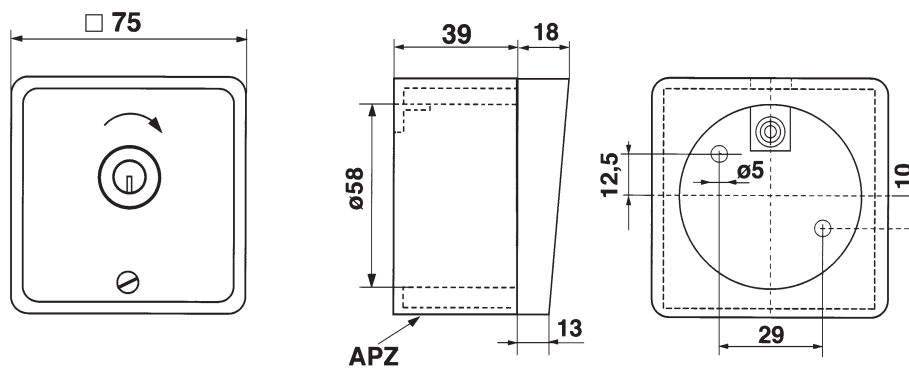
Schalteinsatz
M-1 T/1 (NO), M-1 T/1 (NC)

Typ MP-APZ 1, MP-EPZ 1



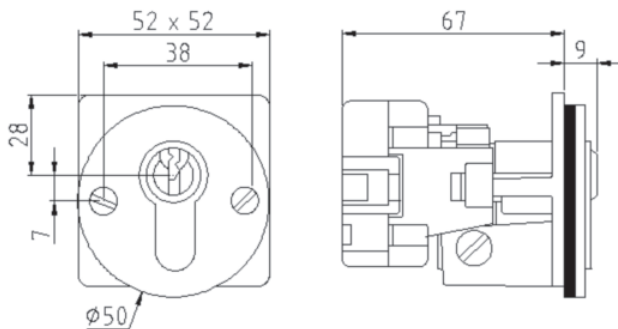
Schalteinsatz
M-1 T/1 (NO), M-1 T/1 (NC)

Typ MP-ARZ 1, MP-ERZ 1



Schalteinsatz
M-1 T/1 (NO), M-1 T/1 (NC)

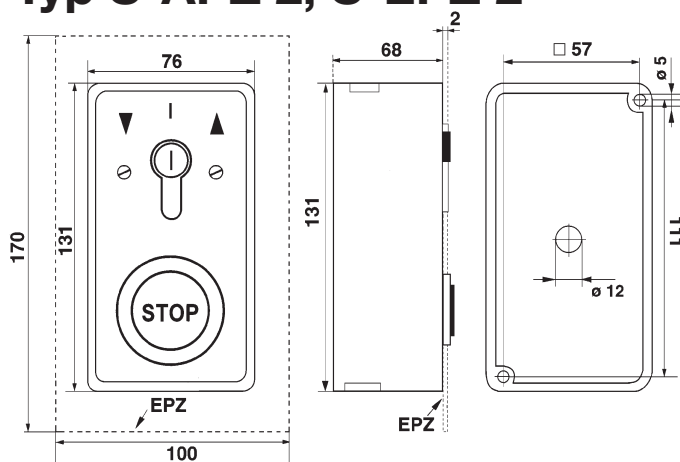
Typ J-KU 1



Schalteinsatz

J-1T/1, J-2T/1, J-2T/2, J-1R/2, J-2R/2, J-1TR/2, J-2T/2W, S 32

Typ S-APZ 2, S-EPZ 2

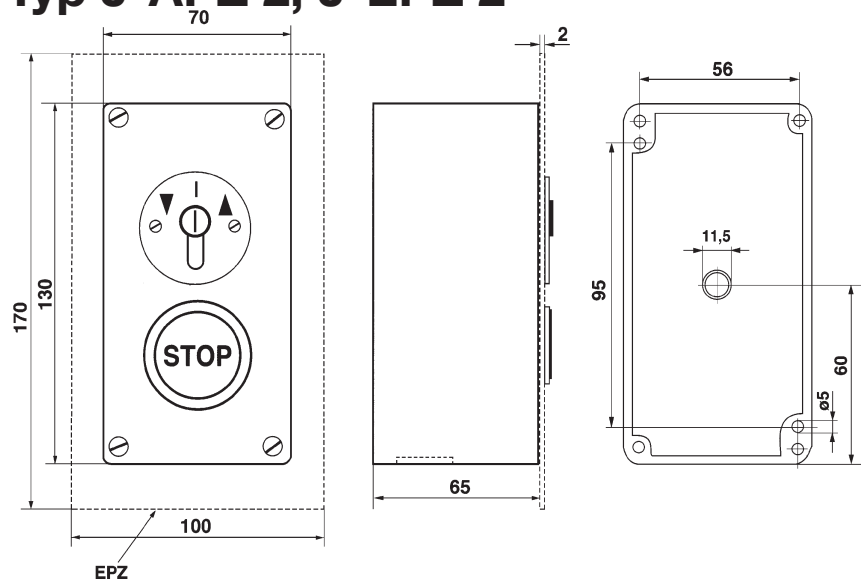


Schalteinsatz Schlüsselschalter

J-1T/1, J-2T/1, J-2T/2, J-1R/2, J-2R/2, J-1TR/2, J-2T/2W, S 32

Schalteinsatz Taster M-1T/1 (NO), M-1T/1 (NC)

Typ J-APZ 2, J-EPZ 2

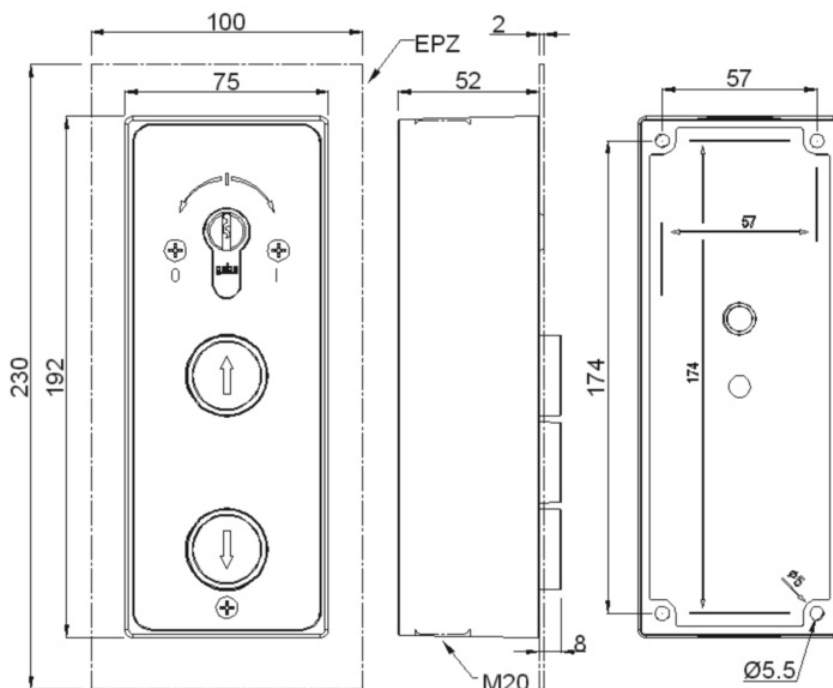


Schalteinsatz Schlüsselschalter

J-1T/1, J-1T/2, J-2T/1, J-2T/2, J-1R/2

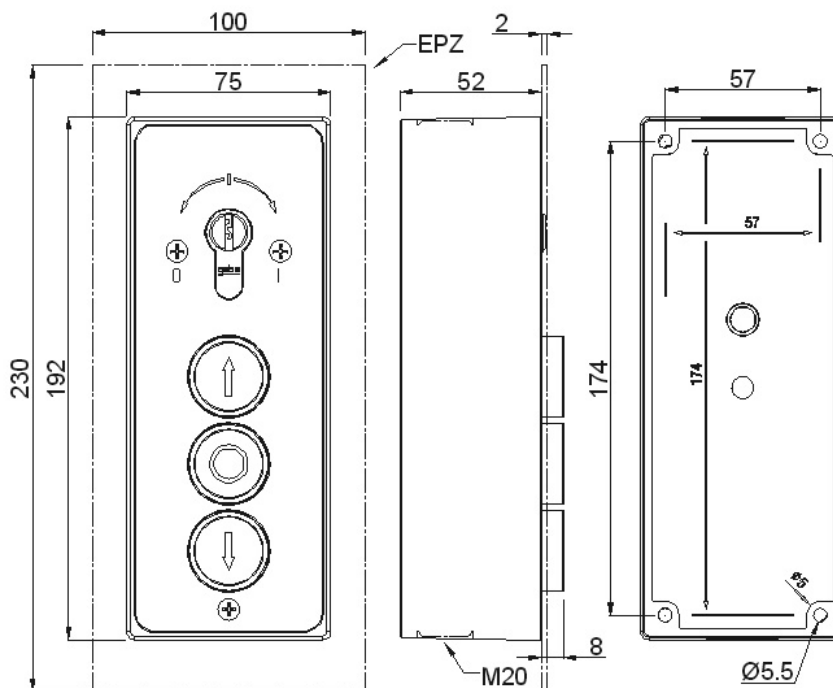
Schalteinsatz Taster M-1T/1 (NO), M-1T/1 (NC)

Typ S-APZ 3, S-EPZ 3



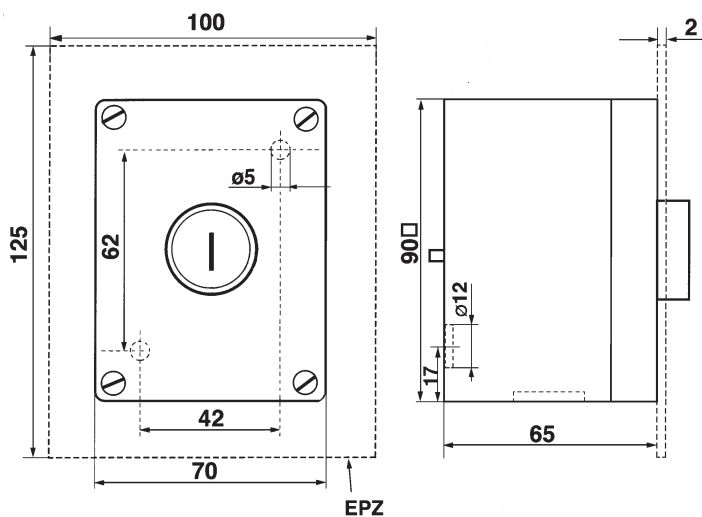
Schalteinsatz Schlüsselschalter
 ES 2T (R)/2
 Schalteinsatz Taster
 2 x M-1T/1 (NO), 2 x M-1T/1 (NC)

Typ S-APZ 4, S-EPZ 4



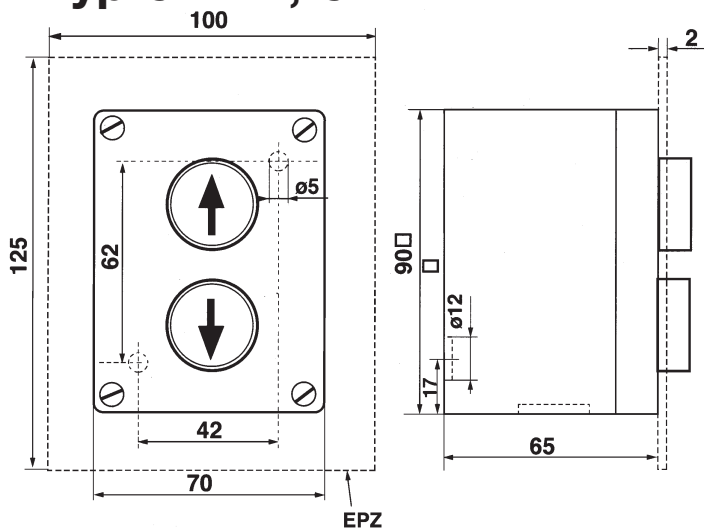
Schalteinsatz Schlüsselschalter
 ES 2T (R)/2
 Schalteinsatz Taster
 2 x M-1T/1 (NO), 3 x M-1T/1 (NC)

Typ GDT 1, GDT E 1



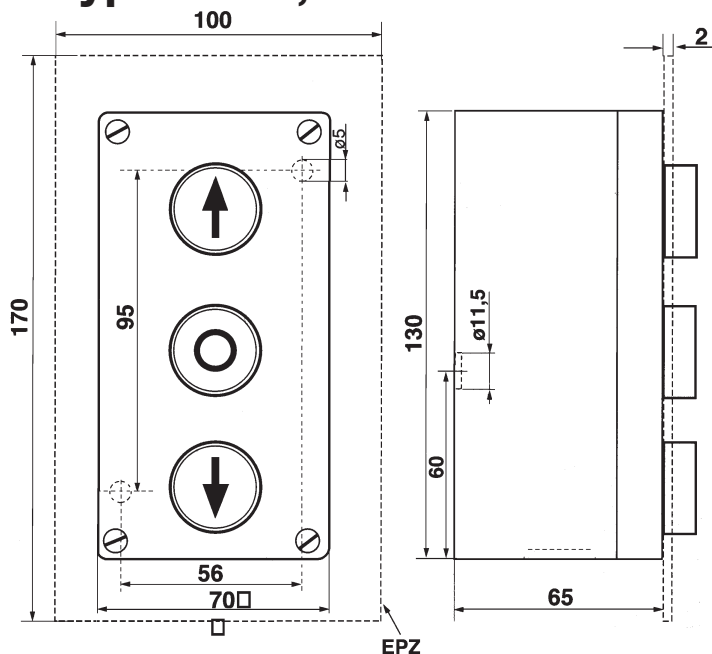
Schalteinsatz
2 x Taster
SDTÖS

Typ GDT 2, GDT E 2



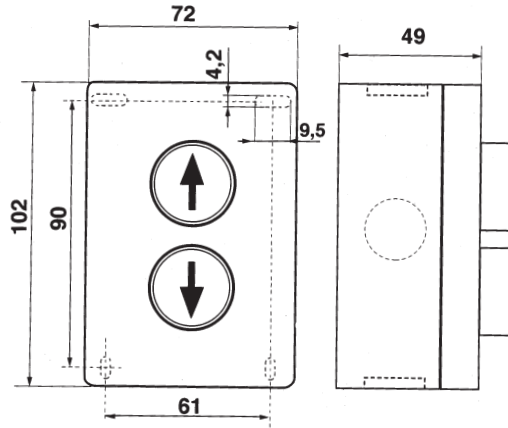
Schalteinsatz
2 x Taster
SDTÖS

Typ GDT 3, GDT E 3



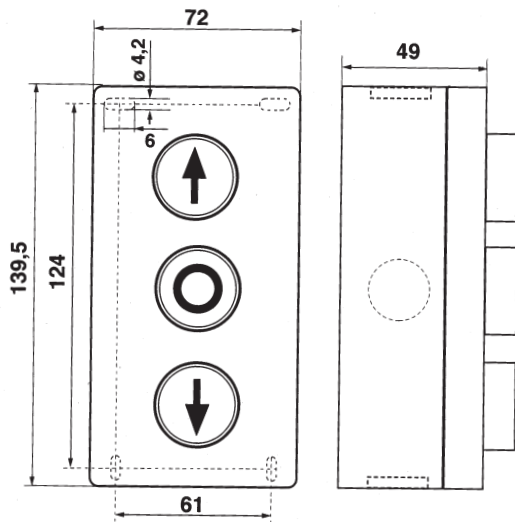
Schalteinsatz
3 x Taster
M-1T/1 (NC),
2 x Taster
M-1T/1 (NO)

Typ KDT 2 / KDT 2 C



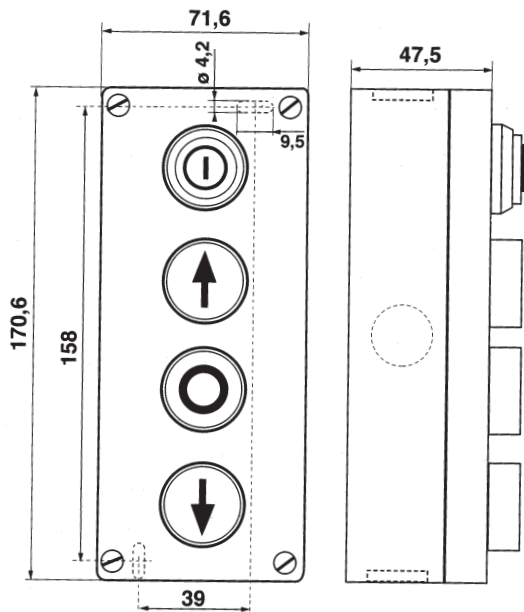
Schalteinsatz
 2 x Taster
 M - 1T/1 (NO),
 2 x Taster
 M - 1T/1 (NC)

Typ KDT 3 / KDT 3 C



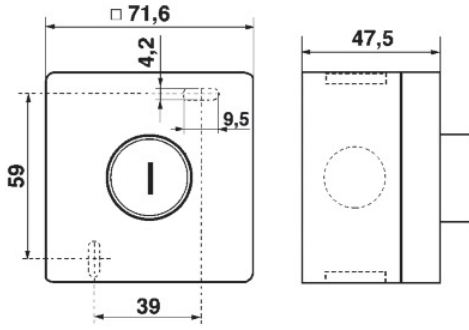
Schalteinsatz
 2 x Taster
 M - 1T/1 (NO),
 3 x Taster
 M - 1T/1 (NC)

Typ KDT 4



Schalteinsatz
 4 x Taster
 SDTÖS

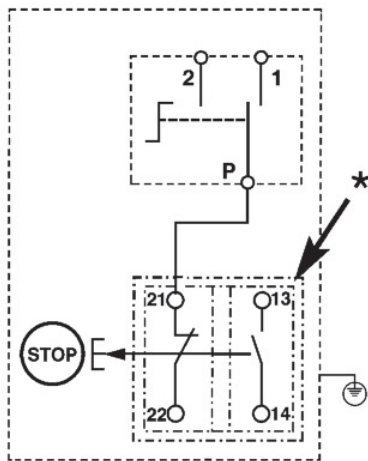
Typ KDT 1



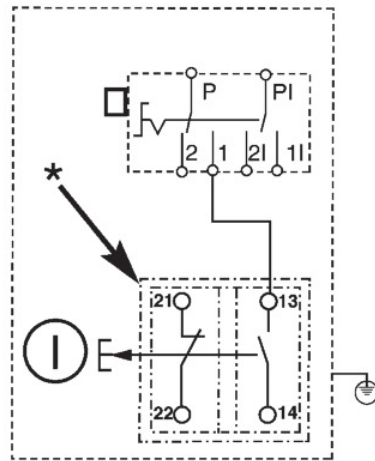
Schalteinsatz
 1 x Taster
 M1T/1 (NO),
 (KDT 1N M1T/1 (NC))

Anschlußbilder J-APZ..., J-EPZ...

2-1T, 2-2T

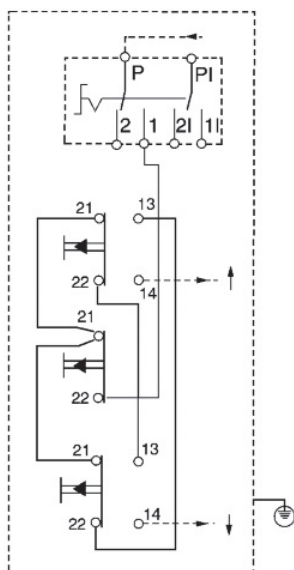


2-1 R

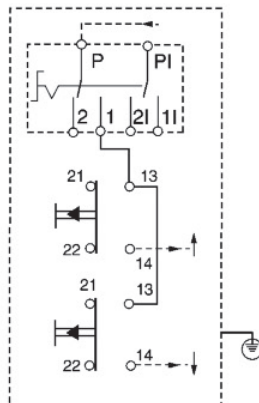


* optional

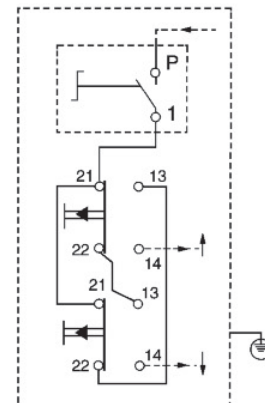
4-1R

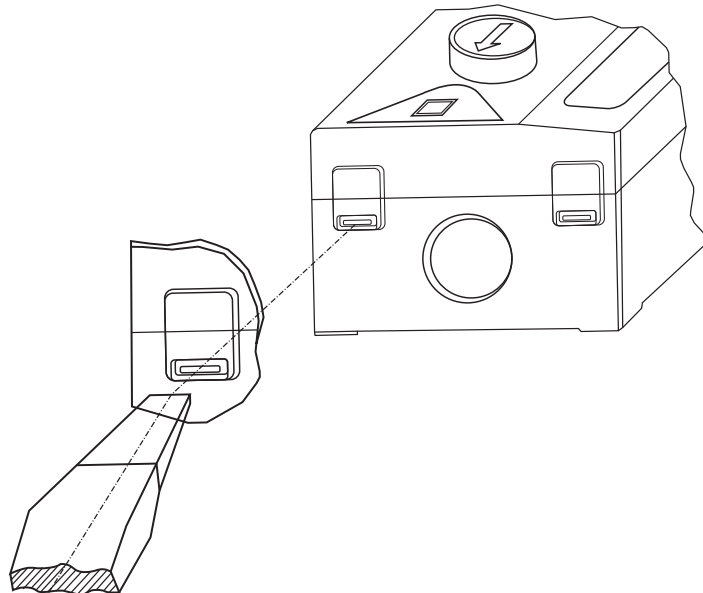


3-1R



3-1T





D Öffnen des KDT 1/2/3 Gehäuses:
Verriegelungstaschen mit Schraubendreher eindrücken und Deckel hochziehen!
Die KDT Gehäuse auf ebenem Untergrund montieren!

GB Opening instructions of the KDT 1/2/3 enclosure:
Push the latch with a screwdriver and open the enclosure!
The KDT housing must always be mounted on a flat surface!

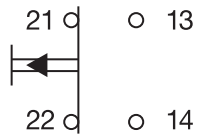
B/F Ouverture du boîtier KDT 1/2/3:
Poussez la languette avec un tournevis et vous pouvez enlever la couvercie du boîtier!
Installer le boîtier KDT sur un support lisse!

B/NL Openen van het KDT 1/2/3 huls:
Druk met een schroevendraaier in de gleuf van de klikbevestiging en neem het deksel van het huis af!
Monteer de KDT behuizing op een vlakke ondergrond!

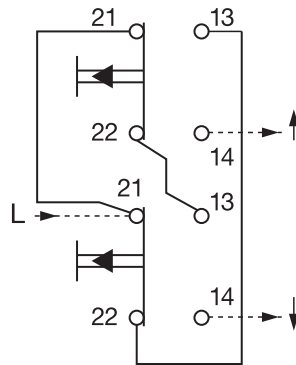
E Instrucciones para abrir la caja KDT 1/2/3:
Insertar un destornillador en las posiciones indicas y abrir la tapa!
Es importante que se coloque el KDT en una superficie plana!

Anschlußbilder KDT, GDT

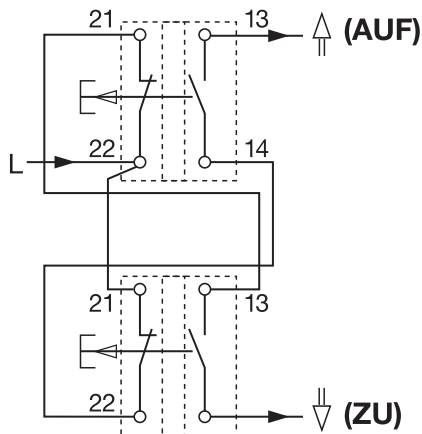
KDT 1, GDT 1



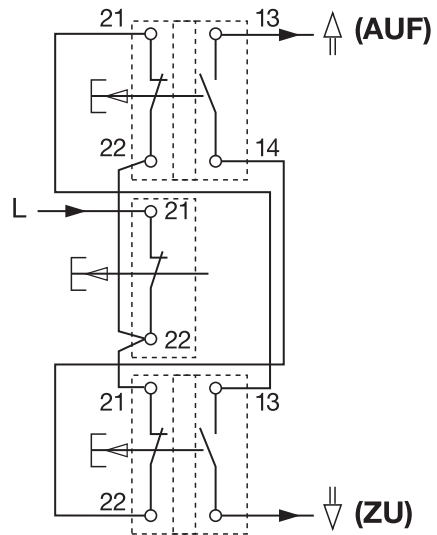
GDT 2



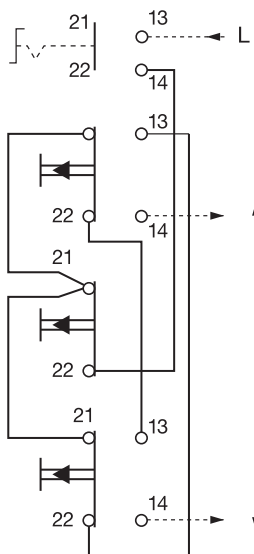
KDT 2



KDT 3, GDT3

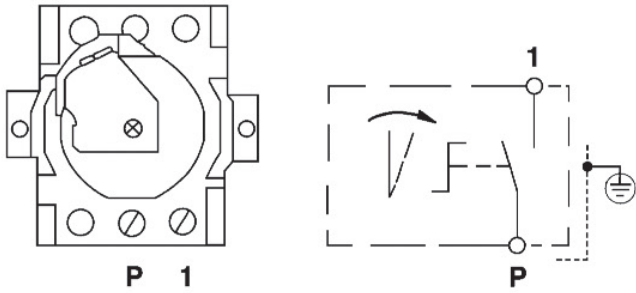


KDT 4

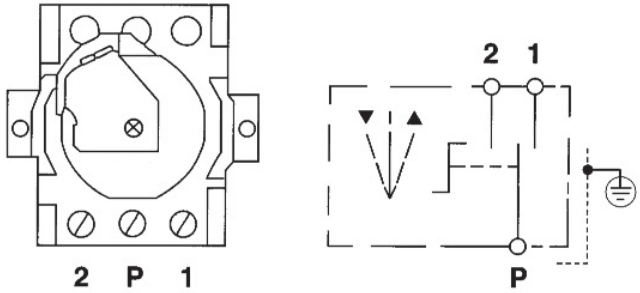


Schalteinsätze J

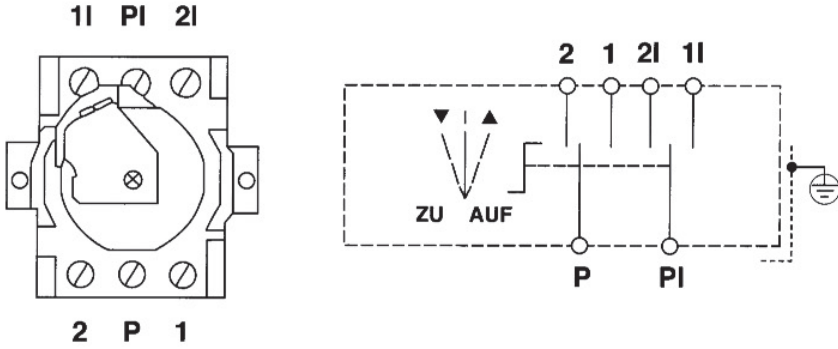
J - 1T/1



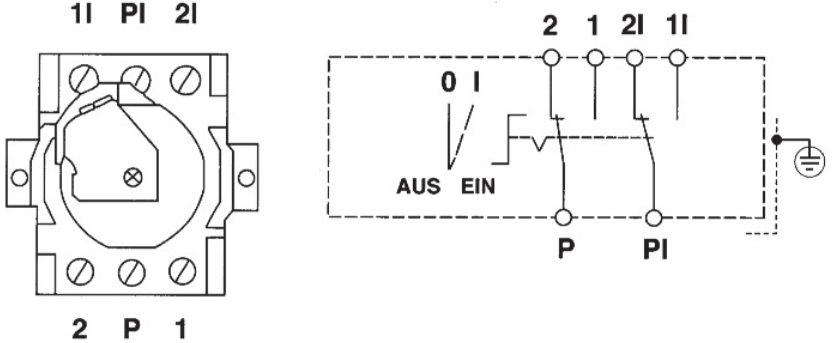
J - 2T/1



J - 1T/2, J - 2R/2, J - 1TR/2



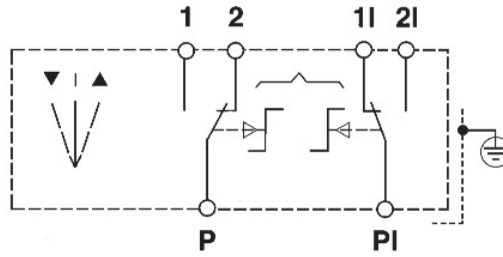
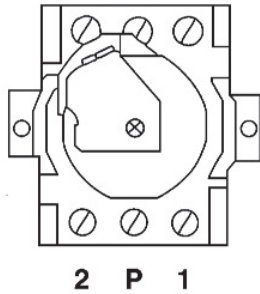
J - 1R/2



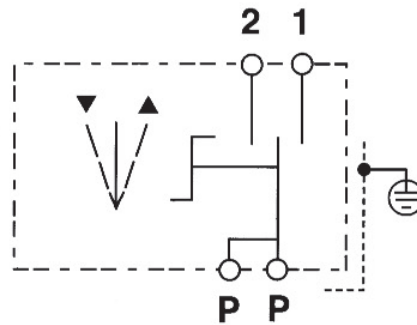
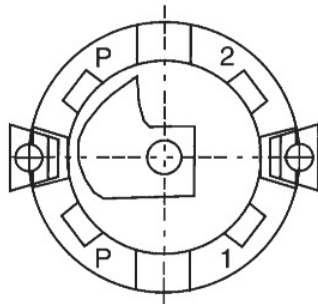
Schalteinsätze J, S, ES, SDT

J - 2T / 2W

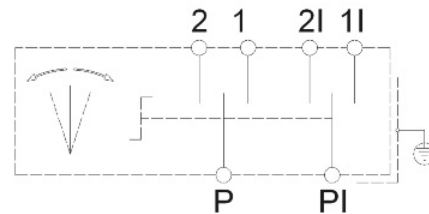
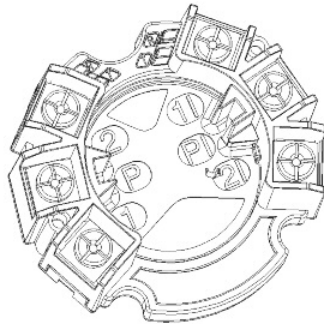
1I PI 2I



S 32



ES 2T (R)/2



Funktionen:

grüner Pin (R) = rastend

roter Pin (T) = tastend

functions:

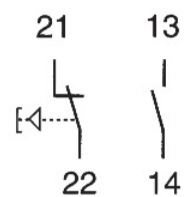
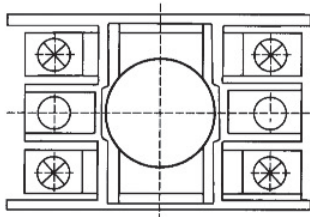
green pin (R) = latching

red pin (T) = momentary

1R-Funktion: hierfür eine Seite rastend und die andere tastend einstellen

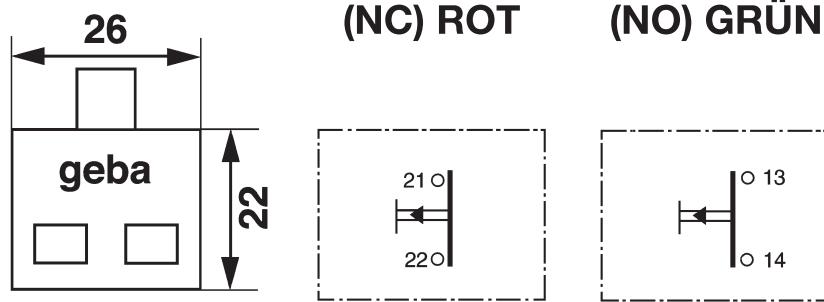
1R-function: for this, set one side to latching and the other to momentary

SDTÖS

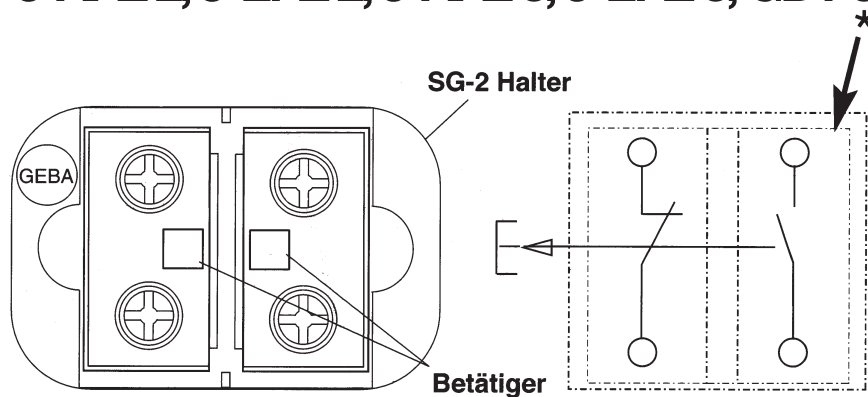


Schalteinsätze M

M - 1T/1 (NC), M - 1T/1 (NO)

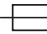


STOP - Taster, Schalter J-APZ 2, J-EPZ 2, J-APZ 3, J-EPZ 3, GDT 3



* optional

Données techniques, Technische Gegevens,
Technische Daten, Datos técnicos,
Technical Data

	J- ...	S 32	SdTÖS	M- ...	ES
U _e	240 V/AC	240 V/AC	240 V/AC	240 V/AC	240 V/AC
U _i	300 V	300 V	300 V	300 V	300 V
I _{th}	16 A	25 A	10 A	16 A	16 A
I _e	5 A	8 A	3 A	5 A	5 A
	16 A gl	25 A gl	10 A gl	16 A gl	16 A gl
	AC 15	AC 15	AC 15	AC 15	AC 15
	max. 2,5 mm ²	max. 2,5 mm ²	max. 2,5 mm ²	max. 1,5 mm ²	max. 1,5 mm ²
	30 T 50	30 T 50	30 T 50	30 T 50	30 T 50

D**Einbauanleitung für Profilhalbzylinder
(nach DIN 18252)**

Grundsätzlich können Sie alle heute im Handel befindlichen DIN Profilhalbzylinder (= PHZ) einsetzen. Standardmäßig haben diese eine 8-fach verstellbare Schließnase, die Sie je nach Schaltertyp verstellen können auf **90° links**, **90° rechts** oder **0°**.

Lassen Sie sich von Ihrem Schloßlieferanten beraten oder bestellen Sie bei uns den benötigten Zylinder gleich mit.

Grundsätzlich soll die Schließnase des Zylinders auf 90° links eingestellt sein. Lediglich bei 1-1 R Schaltern muß die Schließbartstellung 90° rechts betragen. Bei den Miniaturschlüsselschaltern 0°!!!!

1. Lösen Sie zuerst das Eloxalschild (Rundrosette oder Frontplatte).
2. Schrauben Sie dann den Gehäusedeckel vom Unterteil ab (je nach Schaltertyp 1-4 Schrauben).
3. Führen Sie den Zylinder von hinten in den Gehäusedeckel ein, bis das M5 Gewinde im Zylinder deckungsgleich mit dem Befestigungsloch im Deckel ist. Mit der beigefügten M5 Schraube wird der Zylinder dann am Deckel befestigt.
4. Führen Sie den Schlüssel in das Schloß. Die Zylindernase läßt sich so drehen, daß sie mit der Aussparung in der Verriegelungsplatte (Gehäuseunterteil) deckungsgleich ist (bei Miniaturschlüsselschaltern ganz nach links !!!).

Fügen Sie dann den Gehäusedeckel und das Unterteil wieder zusammen, schrauben Sie Deckel und Eloxalplatte fest.

Durch das System der Verriegelungsplatte ist das Öffnen des Gehäuses nur mittels passendem Schlüssel möglich !!!!

Einbauanleitung für KABA oder KESO-Lips Zylinder

Grundsätzlich können Sie nur Zylinder obiger Fabrikate einsetzen, deren Schließnase 8-fach verstellbar ist. Außerdem muß das von Ihnen verwendete Gerät werkseitig für den Einbau obiger Zylinder vorgerichtet sein, da hierfür Sonderschalter eingesetzt werden. Verfügen Sie über einen solchen Schalter, beachten Sie bitte auch die Einbauanleitung für den Zylinder, sowie nebenstehende Skizze.

E**Instrucciones para:el monmtaje de
semicilindros (DIN 18252)**

Fundamentalmente usted puede utilizar todos los semi-cilindros DIN que existen en el mercado. Generalmente dichos cilindros estan dotados se una nariz de cierre ajustable en 8 posiciones, la cual usted podrá regular a **90° a la izquierda, 90° a la derecha** o a **0°** dependiendo del interruptor

Su distribuidor le asesorará, o si lo desea pidan el cilindro deseado directamente a nuestra empresa.

En principio la nariz de cierre del cilindro tendra que estar situada a 90° a la izquierda, excepto los interruptores 1-1 R cuya posición de cierre se encuentra a 90° a la derecha, para los interruptores en miniatura a 0°.

1. Retire la placa frontal o el escudo redondo.
2. Seguidamente desatornille la tapa de la caja (de 1 a 4 tornillos dependiendo del tipo de intenruptor).
3. Monte el cilindro por detrás de la tapa, hasta que coincida la rosca M5 con el orificio de fijación, para seguidamente sijetar el cilindro en la tapa con el tornillo M5.
4. Introduca la llave en la cerradura. Gire la llave hasta que la nariz de cierre encaje en el vaciado de la placa de seguridad (caja).
(En los interruptores en miniatura gire la llave totalmente hasta la derecha !!!)

Unan la tapa con la caja y atornillen ambas.
Luego proceda a atornillar la placa.

Sólo es posible desmontar el inversor a llave para su manipulación con la llave adecuada.

Instrucciones para el montaje de cilindros KABA o KESO-Lips

Fundamentalmente sólo se pueden usar los cilindros que hemos indicado arriba, puesto que su nariz de cierre es ajustable en 8 posiciones. Para el montaje de dichos cilindros, el interruptor utilizable tendrá que estar previamente acondicionado por fábrica, puesto que en este caso se usarian contactos especiales. Dispone usted de estes, observe las instrucciones para el montaje del cilindro y también el plano contiguo.

F

Schéma de montage pour le barillet (suivant DIN 18525)

En principe vous pouvez monter tous les barillets (suivant DIN 18252).

En général les barillets ont un pêne réglable en 8 positions. Vous pouvez les régler suivant votre type de contact soit **90° à gauche**, **soit 90° à droite** ou sur **0°**. Renseignez-vous après de votre fournisseur de barillets, ou commandez le barillet souhaité directement à notre société.

En général vous positionnez le pêne sur 90° à gauche. Cependant, pour les 1-1R vous réglez sur 90° à droite et pour les microcontacts le réglage est sur 0°.

1. Enlevez le plastron.
2. Devisez le couvercle du boîtier (selon type 1 à 4 vis).
3. Montez le barillet par l'arrière dans le couvercle de façon à ce que la vis M5 dans le barillet soit à fleur avec le trou prévu dans le couvercle pour le montage. Vous pouvez fixer le barillet sur le couvercle avec les vis M5 fournies.
4. Glissez la clé dans le barillet. Positionnez le pêne devant sa découpe dans la plaque de verrouillage. Assemblez le couvercle du boîtier et le boîtier et vissez le couvercle et le plastron ensemble.

Grâce au plaque de verrouillage, l'ouverture de votre contact à clé est seulement possible avec sa clé correspondante.

Montage de barillets KABA et KESO-Lips.

Vous pouvez seulement utiliser les barillets de ces marques avec pêne réglable en 8 positions. En plus votre contact à clé doit être adapté pour recevoir un contact électrique adapté. Quand vous disposez de ce contact suivez les indications du schéma.

GB

Cylinder installation Instructions (DIN 18252 standard)

Basically you can fit any DIN standard type cylinder. Standard type cylinders have a lug that can be set in 8 different positions. Depending on the switch type you are going to use, the lug should be set as follows:

- **90° left for most switches**
- **90° right for the 1-1 R switches**
- **0° for the micro key switches**

Fitting the cylinder

1. Remove the front plate.
2. Remove the screws (1-4 screws) holding the top cover to the enclosure.
3. Push the cylinder into the top cover from the inside until the threaded hole in the cylinder is in line with the hole in the top cover. Secure the cylinder to the top cover with the M5 type screw provided.
4. Put the key in the cylinder and turn it until the lug is in line with the slot in the internal security plate. Push the top cover and the base together and refit the screws. Refit the front plate.

THE TOP COVER CAN ONLY BE REMOVED IF YOU HAVE THE RIGHT KEY

Installation instructions for the KABA or KESO-Lips cylinders

You can only use those cylinders that have a lug which can be set in 8 different positions. To use these type of cylinders the switchbox has to be modified and a special electrical contact fitted in our factory. If you have one of these contacts, please follow the installation instructions on the next page.

NL

Montagehandleiding voor de half-profielcilinder (conform DIN 18252)

In principe kunt u alle in de handel verkrijgbare DIN halfprofielcilinders gebruiken. Standaard hebben deze cilinders een 8-voudige verstelbare baard die u, afhankelijk van het schakelaartype, kunt verstellen op **90° links**, **90° rechts** of **0° (12 uur)**.

Laast u zich door uw sloten leverancier adviseren of bestel de benodigde cilinder gelijk mee met de sleutel-schakelaar.

In principe moet de verstelbare baard van de cilinder op 90° links zijn ingesteld, alleen bij de schakelaar types 1-1 R moet de verstelbare baard in de positie 90° rechts zijn ingesteld.

Bij de miniatuur schakelaars is de positie van de baard 0° (12 uur) !!!!!

1. Verwijder de Aluminiumrozet of frontplaat van de schakelaar.
2. Verwijder het deksel van de schakelaar, afhankelijk van het type 1 tot 4 boutjes.

3. Plaats de cilinder van achteren in de deksel zodanig dat het M5 draadgat dat zich in de cilinder bevindt in een lijn staat met het bevestigingsgat dat zich in de deksel bevindt. Met het bijgevoegde M5 boutje wordt de cilinder aan de deksel bevestigd.
4. Breng de sleutel in de cilinder, de cilinderbaard kunt u nu m.b.v. de sleutel in een zodanige positie draaien dat deze in de uitsparing van de vergrendelplaat valt, bij miniatur-schakelaars is dit helemaal naar links (90°).

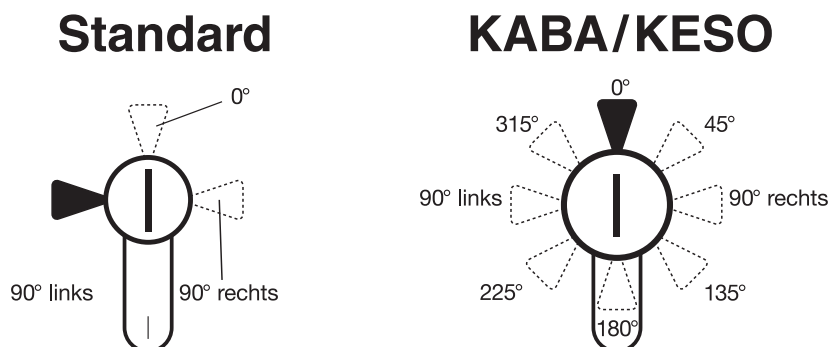
Voeg de deksel en het huis weer samen, draai de boutjes van het deksel vast en schroef vervolgens de rozet of frontplaat weer op het deksel.

Door het systeem van de vergrendelplaat is het openen van de behuizing van de schakelaar alleen met een passende sleutel mogelijk !!!!

Montagehandleiding voor KABA oder KESO-Lips Cilinder

In principe kunnen alleen cilinders van bovengenoemde fabrikaten worden ingezet die een 8-voudige verstelbare cilinderbaard bezitten. Ook moet de door u toegepaste schakelaar door de fabriek worden aangepast voor het gebruik van de bovengenoemde cilinders omdat hiervoor speciale schakelaars worden ingezet.

Heeft u zo een speciale schakelaar in uw bezit, let dan ook op de montagehandleiding voor deze cilinders als ook op onderstaande tekening.



D**Sicherheits-Schlüsselschalter mit
ESM-SYSTEM - Typ S
(Ein-Schrauben-Montagesystem)**

1. Öffnen Sie den Schlüsselschalter, indem Sie die Befestigungsschraube (1) herausdrehen und die Frontplatte (2) mit Zylinderdichtung (3) entnehmen.
2. Ziehen Sie den Gehäusedeckel (4) vom Gehäuseunterteil (9) ab. Ist der Schalter bereits mit einem Halbzylinder (5) bestückt, müssen Sie zuerst den PHZ (5) 45° nach rechts (bei Type 1-1 R 45° nach links) drehen und dann den Deckel abziehen.
3. Verriegelungsplatte (7) durch Verschieben nach oben entsichern und aus dem Gehäuse (9) nehmen.
4. Schalteinsatz (8) entnehmen, Gehäuseunterteil (9) nach Wunsch auf bzw. in der Wand befestigen. Beachten Sie bitte bei der Montage, daß das Wasserloch (10) im Gehäuse nach unten gerichtet ist! Es stehen Ihnen drei Kabeleingänge (oben, unten sowie Gehäuserückseite) zur Wahl.
Bitte verwenden Sie eine Verschraubung mit einer Gegenmutter.
5. Schalteinsatz (8) je nach Typ (siehe Anschlußbilder) verkabeln, im Gehäuse (9) aufstecken und die Kabel sorgfältig verdrücken.
6. Verriegelungsplatte (7) bei der Aufputzmontage mit der Beschriftung APZ nach oben, bzw. EPZ bei der Unterputzmontage ins Gehäuse (9) legen und mit einer Abwärtsbewegung sichern (siehe hierzu die Zeichnung).
7. Einbau eines Profilhalbzylinders (falls notwendig): PHZ (5) von hinten in den Gehäusedeckel (4) einführen und jeweils nach Verwendung als Aufputz- oder Unterputzschalter mit beigefügtem Stift (6) an der Halterung APZ bzw. EPZ seitig befestigen (verstiften).
8. Führen Sie den Schlüssel in den PHZ (5) ein. Die Zylindernase mit Hilfe des Schlüssels so drehen, daß Sie mit der Aussparung in der Verriegelungsplatte (7) deckungsgleich ist. Fügen Sie dann den Gehäusedeckel (4) und das Gehäuse (9) wieder zusammen.
Bei den Typen 1T, 2T, 2R, 2TR wird die Zylindernase in die Gabel gelegt. Bei dem Typ 1R liegt die Zylindernase 90° rechts außerhalb der Gabel.
9. Die Zylinderdichtung (3) – bei EPZ zwei Stück – einlegen und die Frontplatte (2) mit Hilfe der Befestigungsschraube (1) wieder montieren.

E **Interruptor de seguridad maniobrado por llave con sistema ESM – TypS**
(Sistema de montaje mediante un solo tornillo)

1. Abre el interruptor, desatornillando el tornillo de fijación (1) y retirando la placa frontal (2) y la junta del cilindro (3).
2. Retire la tapa (4) de la caja (9).
3. Para retirar la placa de seguridad de la caja, empuje la placa hacia arriba desengatillandola.
4. Retire el elemento de conexión (contacto) (8). Sujete la caja (9) en la pared. Tenga en cuenta que el orificio de salida de agua (10) de la caja esté situado en la parte de abajo. Tiene a su disposición 3 entradas de cables por arriba, abajo así como por la parte trasera de la caja. Por favor utilice una atornilladura con contratuerca.
5. Proceda a cablear el elemento de conexión (8) (observe el esquema de conexión) para seguidamente introducirlo en la caja (9).
6. Coloque la placa de seguridad (7) teniendo en cuenta que las letras APZ o EPZ estén colocadas hacia arriba en la caja (9), y asegurela presionando esta hacia abajo (observe el esquema de conexión).
7. Montaje del semicilindro: Introduzca el cilindro (5) por detrás de la tapa (4) y sujetelo de lado mediante la clavija (6) adjunta en el soporte APZ o bien EPZ.
8. Introduzca la llave en el cilindro (5). Gire la llave hasta que la nariz de cierre encaje en el vaciado de la placa de seguridad (7). Una la tapa (4) con la caja (9).
En los modelos 1T, 2T, 2R, 2TR se introduce la nariz de cierre en la horquilla.
En el modelo 1R la nariz de cierre está situada fuera de la horquilla en la posición de 90° a la derecha.
9. Introduzca la junta del cilindro (3) – modelo EPZ dos juntas – y monte la placa con ayuda de los tornillos de sujeción (1).

INTERRUPTEUR DE SÉCURITÉ À CLÉ AVEC DÉMONTAGE – Type S
F **(Et montage avec une seule vis)**

1. Devisez le vis (1) et enlevez le plastron (2) et le joint de protection du barillet (3).
2. Tournez la clé a environ 45° droite pour les types T et a environ 45° gauche pour les types R et retirez la couvercle (4) du boîtier (9).
3. Poussez la plaque de verrouillage (7) vers le haut et sortez la du boîtier (9).

4. Enlevez le contact électrique (8) et fixez le boîtier avec son trou d'évacuation d'eau vers le bas. 3 sorties sont prévues dans le boîtier et nous vous conseillons d'utiliser une serre-câble.
5. Câblez le contact électrique (8) suivant le schéma de branchement et remplacez le dans le boîtier (9).
6. Remplacez la plaque de verrouillage (7) dans le boîtier avec APZ devant pour montage applique et EPZ pour l'encastrement.
7. Montez le barillet (5) par l'arrière dans le couvercle (7). Poussez la goupille de fixation (6) dans APZ pour montage applique et dans EPZ pour l'encastrement.
8. Glissez la clé dans le barillet. Positionnez le pêne ton devant sa découpe dans la plaque de verrouillage. Assemblez le couvercle du boîtier et le boîtier.
Pour les contacteurs à clé du type 1T 2T, 2R et 2TR vous placez le pêne dans la fourche du contact électrique et pour le 1R vous placez le pêne à 90° droite de la fourche.
9. Remontez le plastron et le joint du barillet avec le vis (1).

GB

SECURITY KEY SWITCH WITH O.S.I. SYSTEM – Type S (One screw installation)

1. Remove the screw (1) and take off the front plate (2) and the cylinder protection (3).
2. Remove the top cover (4) from the base (9). You have to turn the key 45° to the right for most of the key switches and 45° to the left for the 1-1 R key switches.
3. Remove the internal security plate (7) by pushing it upwards and take it out.
4. Remove the electrical contact (8) and fix the base (9) on the wall. Install the enclosure with the waterhole (10) downwards. There are 3 cable entrances at your disposition. We advice you to use a cable counter nut.
5. Wire the electrical contact (8), put it back in the enclosure and push the cable down carefully in the enclosure (9).
6. Place the internal security plate (7) back in the base (9) and push it down. For flush mounting place the internal security plate (7) with EPZ visible, and for surface mounting with APZ visible.
7. Push the cylinder (5) into the topcover (7) from the inside and fix it with the pin (6). For flush mounting push the pin in the EPZ hole, and for surface mounting push the pin in the APZ hole.

- Put the key in the cylinder and turn it until the lug is in line with the hole in the internal security plate.
Push the top cover and the base together.

For the 1T, 2T, 2R, 2TR the lug should be placed in the fork of the electrical contact. For the 1R type the lug should be placed 90° to the right outside the fork.

NL

VEILIGHEIDS-SLEUTELSCHAKELAAR VOLGENS HET E.S.M. PRINCIPE – Typ S (Een-Schroef-Montage)

- Draai de schroef (1) eruit, neem de frontplaat (2) en de cylinder bescherming (3) van de schakelaar af.
- Neem de deksel (4) van het huis (9) af. Heeft de schakelaar al een cylinder (5) dan moet U de sleutel 45° naar rechts draaien (45° naar links voor de 1-1R schakelaars) voordat U de deksel van het huis af kunt nemen.
- De vergrendelingsplaat (7) omhoog drukken en eruit nemen.
- Het elektrische kontakt (8) uit het huis nemen. Bevestig het huis aan de wand met het ontwateringsgat naar beneden. U kunt kiezen uit 3 kabel uitgangen, onder, boven en de achterzijde van het huis. Wij raden U aan een wartel te gebruiken.
- Het Elektrisch kontakt aansluiten volgens de aansluit-schema's en terug in het huis plaatsen. Druk de kabel zorgvuldig aan.
- De vergrendelingsplaat (7) bij opbouw montage met APZ aanduiding naar boven monteren, en bij inbouw montage met EPZ aanduiding naar boven monteren in het huis.
- Inbouw van een cylinder als gewenst. Druk de cylinder van achteren in het deksel. Vergrendel de cylinder met de meegeleverde pen (6). Voor opbouw in het APZ gat en voor inbouw in het EPZ gat.
- Steek de sleutel in de cylinder en draai de cylinder rond zodat deze precies voor de uitsparing in de vergrendelingsplaat staat en monteer de deksel weer in het huisje.
Bij de schakelaars 1T, 2T, 2R, en 2 TR wordt de cylinderbaard in de vork van het elektrische kontakt geplaatst en bij de schakelaar 1R 90° rechts buiten de vork
- Plaats de cylinder bescherming en de frontplaat weer terug en draai schroef (1) aan.

- 1 vis
- 2 plastron
- 3 joint de barillet
- 4 couvercle
- 5 barillet
- 6 goupille
- 7 plaque de verrouillage
- 8 contact électrique
- 9 boîtier
- 10 trou d'évacuation d'eau

B

F

D

- 1 Frontplattenbefestigung (EPZ) Frontplatte
- 2 Dichtung
- 3 Deckel
- 4 PHZ (Profilhalbzylinder)
- 5 Stift
- 6 Verriegelungsplatte
- 7 Schalteinheit
- 8 Gehäuse
- 9 Wasserloch

E

- 1 Tornillo de sujeción para la placa
- 2 Placa (EPZ)
- 3 Junta
- 4 Tapa
- 5 Semicilindro
- 6 Clavija
- 7 Placa de seguridad
- 8 Elemento de conexión
- 9 Caja
- 10 Orificio de Salida de Agua

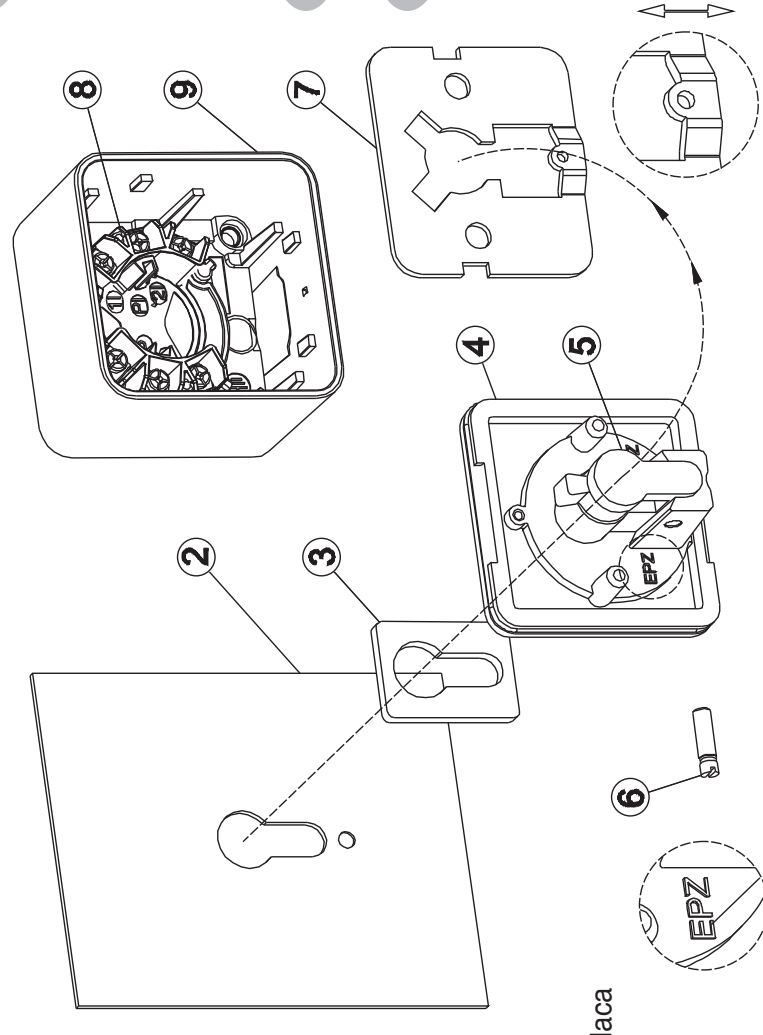
- 1 screw (EPZ) front plate
- 2 cylinder protection
- 3 top cover
- 4 PHZ (cylinder)
- 5 pin
- 6 security plate
- 7 electrical contact
- 8 base
- 9 water hole

GB

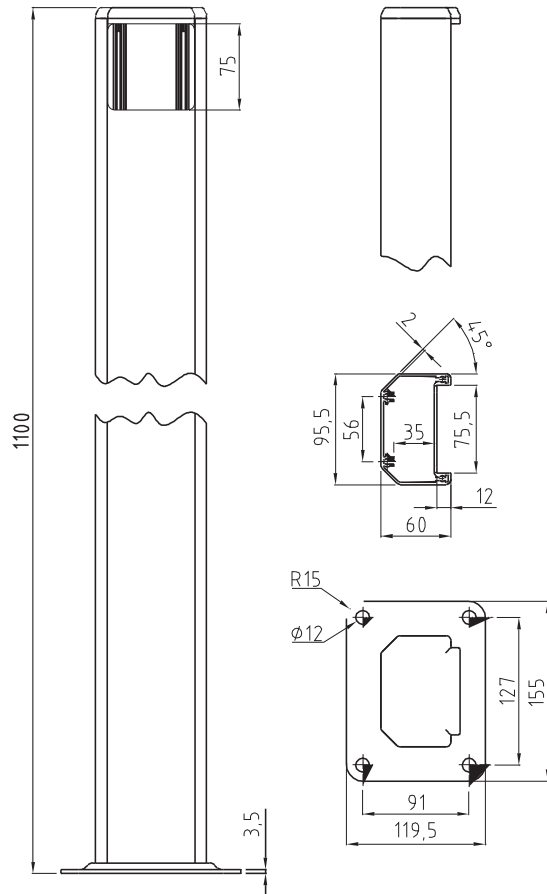
B

NL

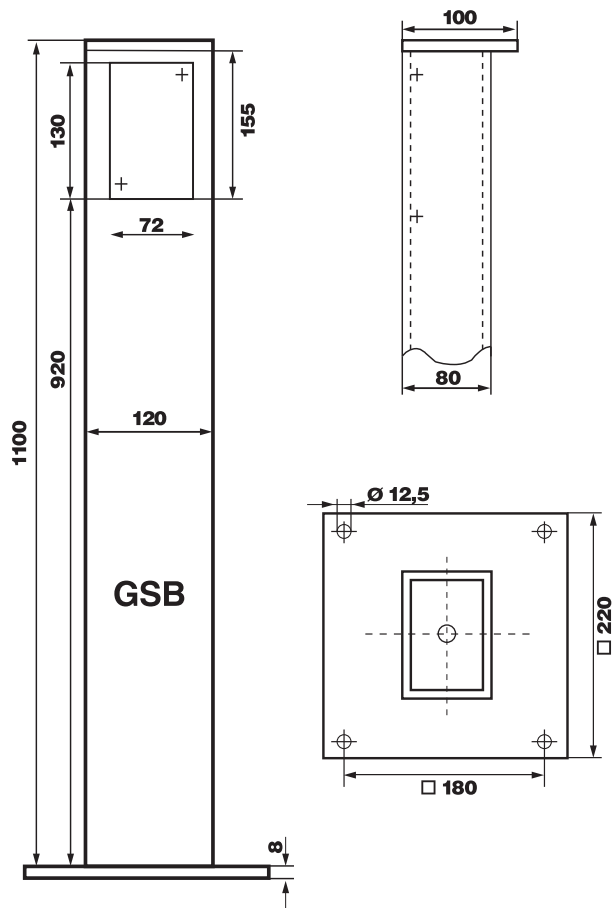
- 1 schroef (EPZ) frontplaat
- 2 cilinderbescherming
- 3 dekssel
- 4 PHZ (cilinder)
- 5 pen
- 6 vergrendelingsplaat
- 7 elektrisch contact
- 8 huisje
- 9 ontwateringsgat



Standsäule GSU



Standsäule GSB



B/F

La Sté. geba GmbH sera libérée des obligations de garantie et de responsabilités de produit si des modifications constructives sont faites sans notre autorisation préalable ou que l'installation soit faite non conformément à nos instructions de montage.

Le montage, les branchements et l'entretien doivent être faits par des techniciens qualifiés en respectant les normes de sécurité nationale et locale en vigueur.

B/NL

geba GmbH wordt van iedere garantie verplichting en productaansprakelijkheid ontslagen als zonder haar schriftelijke toestemming wijzigingen aan het produkt worden aangebracht en de installatie en montage in strijd is met hetgeen geba gmbh heeft aangegeven als richtlijnen.

De montage, de aansluitingen en het onderhoud mogen alleen door erkenden vakkrachten uitgevoerd worden. De nationale en lokale veiligheidsvoorschriften moeten in ieder geval worden gerespecteerd.

D

geba GmbH ist von der Gewährleistung und Produkthaftung befreit, wenn ohne unsere vorherige Zustimmung eigene bauliche Veränderungen vorgenommen werden oder unsachliche Installationen, gegen unsere vorgegebenen Montagerichtlinien, ausgeführt bzw. veranlaßt werden.

Montage, Anschluss und Wartung des Gerätes darf nur von entsprechend geschulten Fachkräften durchgeführt werden. Hierbei sind die entsprechenden nationalen und lokalen Vorschriften zu beachten.

E

geba GmbH no concede garantía ni se hace responsable de los productos a los que sin nuestro consentimiento les fueran afectadas modificaciones estructurales. La garantía no cubre los daños ocasionados debido a una instalación inadecuada en contra de nuestras recomendaciones de montaje.

El montaje, conexión y mantenimiento de esta unidad deben ser realizados sólo por personal autorizado. Las normas, reglamento y estándares locales deben ser cumplidos por el instalador de esta unidad.

GB

geba GmbH is released of its obligations regarding guarantee and product liability if – without prior permission – the unit has been modified, or if the installation is improper or not in accordance with our instruction manual.

Assembly, connection and maintenance of the device may only be executed by personnel trained accordingly. At this the underlying national and local regulations have to be observed.

SK

Firma **Geba GmbH** neručí a nezodpovedá za chyby výroby, ak spotrebiteľ bez nášho súhlasu zrealizuje vlastné stavebné zmeny alebo vykoná, resp. zapríčiní nevecné inštalácie, ktoré sú v rozpore s našimi vopred udanými montážnymi smernicami.

Montáž, pripojenie a údržba prístroja môže byť vykonávaná len príslušne zaškolenými pracovníkmi. Treba pritom prihliadať na príslušné lokálne predpisy.