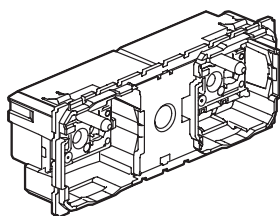


# Céliane™

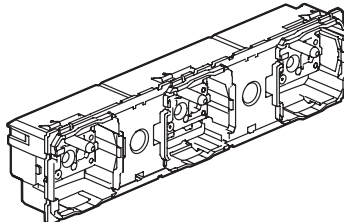
## Prise de courant standard

### Franco-Belge

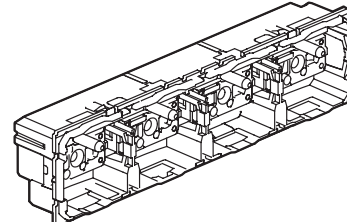
Référence(s) : 671 22/23/25



671 22



671 23



671 25

### 1. UTILISATION

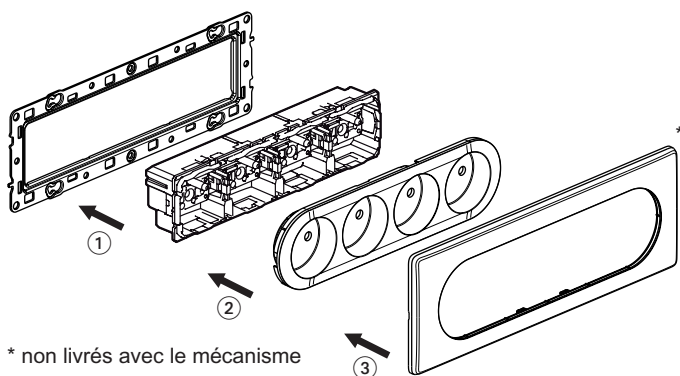
Prise de courant 16A - 250 VAC au standard Franco-Belge (la prise 2P ne doit s'utiliser qu'en cas de rénovation : NFC 15 100).

### 2. GAMME

Désignation	Référence	Nbre de prises	Mode de connexion	Poids (g)
Prise 2P+T	671 22	2	Auto	60,5
Prise 2P+T	671 23	3	Auto	94,6
Prise 2P+T	671 25	4*	Auto	96,6

\*Fonction étendue 4 prises.

### 3. MISE EN SITUATION

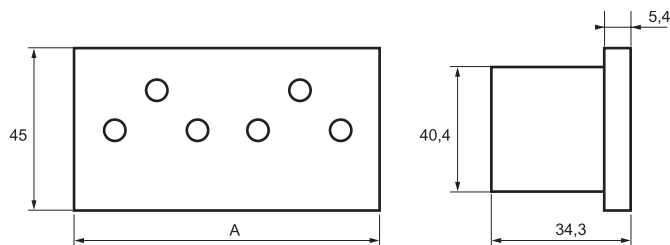


\* non livrés avec le mécanisme

- 1 - On clippe le mécanisme par l'arrière sur le support.
- 2 - On clippe l'enjoliveur sur le mécanisme
- 4 - On clippe la plaque sur le support

Peuvent être équipées de toutes les finitions Céliane.  
Montage en multipostes en horizontal et vertical pour réf. 671 22/23 et horizontal pour réf. 671 25.

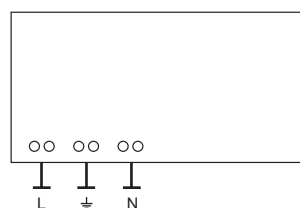
### 4. COTES D'ENCOMBREMENT



	671 22	671 23	671 25
A	116,1 mm	187,1 mm	180,6 mm

### 5. RACCORDEMENT

Réf. 671 22/23/25  
Bornes automatiques  
Capacité des bornes : 2 x 2,5 mm<sup>2</sup>  
Dénuder les fils sur 13 mm (marquage longueur de dénudage sur 1 côté du produit)



Vue arrière réf. 671 22

## Prise de courant standard Franco-Belge

### 6. FONCTIONNEMENT

**Réf. 671 22/23/25**

Fonctionnement classique par introduction ou extraction d'une fiche normalisée.

### 7. CARACTÉRISTIQUES GÉNÉRALES

#### 7.1 Caractéristiques mécaniques

IP20

IK04

#### 7.2 Caractéristiques matières

**Réf. 671 22/23/25**

Mécanisme : polypropylène gris

Socle : polycarbonate gris

Autoextinguibilité : 850°C / 30 s

#### 7.3 Caractéristiques électriques

Tension : 250 VAC

Intensité : 16 A

#### 7.4 Caractéristiques climatiques

- 5° C à + 35° C

### 8. CONFORMITÉ ET AGRÉMENT

En cours :

Réf. 671 22/23/25

NF -BBJ