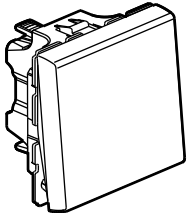
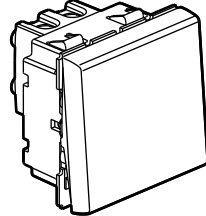


Mosaic™ Commandes 10 AX

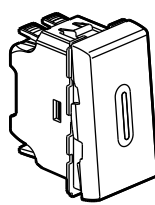
Références : 0 770 00/01/02/10/11/12/14/21
0 792 01/02/11/12/21



0 770 10/11 - 0 792 11



0 770 21 - 0 792 21



0 770 02 - 0 792 02

SOMMAIRE

Page

1. Usage	1
2. Gamme	1
3. Utilisation	1
4. Cotes d'encombrement	2
5. Raccordement	2
6. Câblage	2
7. Caractéristiques techniques	3
8. Entretien	3
9. Accessoires	3
10. Normes et agréments	3

1. USAGE

Mécanismes de commande d'éclairage en général avec ou sans éléments de repérage.
Se montent en encastré ou en saillie.
A équiper de plaques de finition.

2. GAMME

	Description	Blanc	Aluminium
	Interrupteur simple - 1 module	0 770 00*	-
	Va-et-vient - 1 module	0 770 01	-
	Va-et-vient à voyant à LED Equipé d'une borne pour le repiquage du neutre - A équiper d'un voyant - 1 module	0 770 02	-
	Interrupteur simple - 2 modules	0 770 10*	-
	Va-et-vient - 2 modules	0 770 11	-
	Va-et-vient à voyant à LED Equipé d'une borne pour le repiquage du neutre - A équiper d'un voyant - 2 modules	0 770 12	-
	Va-et-vient - 1 module	-	0 792 01
	Va-et-vient à voyant à LED Equipé d'une borne pour le repiquage du neutre - A équiper d'un voyant - 1 module	-	0 792 02
	Va-et-vient - 2 modules	-	0 792 11
	Va-et-vient à voyant à LED Equipé d'une borne pour le repiquage du neutre - A équiper d'un voyant - 2 modules	-	0 792 12
	Va-et-vient à tirage - 2 modules	0 770 14	-

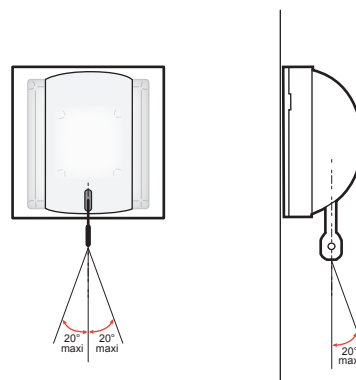
2. GAMME (suite)

	Description	Blanc	Aluminium
	Permutateur - 2 modules	0 770 21	-
	Permutateur - 2 modules	-	0 792 21

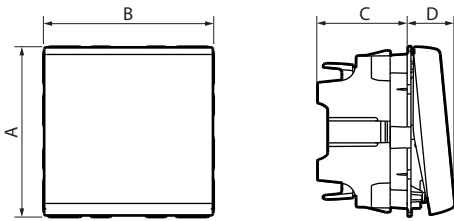
*Interrupteur avec uniquement 2 bornes auto.

3. UTILISATION

■ Précaution d'utilisation pour réf. 0 770 14



4. COTES D'ENCOMBREMENT (mm)



Références	A	B	C	D
0 770 00/01/02 0 792 01/02	45	22,5	24	12,3
0 770 10/11/12 0 792 11/12	45	45	24	12,3
0 770 21 0 792 21	45	45	29,7	12
0 770 14	45	45	22,6	13

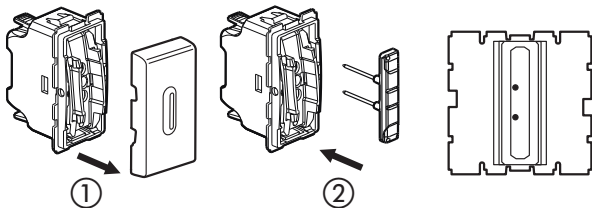
5. RACCORDEMENT

Références	Bornes	Capacité	Dénudage	Tournevis
0 770 21 0 792 21	à vis	2 x 2,5 mm ²	10 mm	Philips n° 1 Posidrive n° 1 Plat 4 mm
0 770 00 0 770 01 0 770 02 0 770 10 0 770 11 0 770 12 0 792 01 0 792 02 0 792 11 0 792 12	automatiques	2 x 2,5 mm ²	12 mm	-
0 770 14	automatiques	2 x 2,5 mm ²	13 mm	-

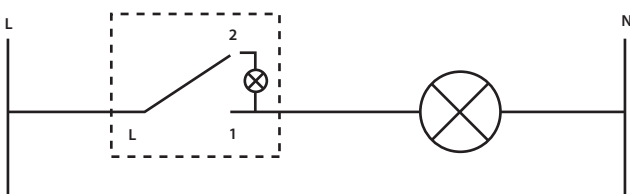
6. CÂBLAGE

Références : 0 770 02/12 - 0 792 02/12

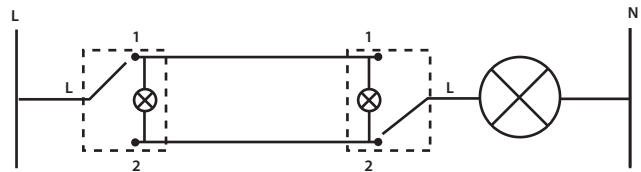
Fonction lumineux : rend visible l'interrupteur dans l'obscurité.



- 1 - Déclipser le doigt
- 2 - Insérer le voyant réf. 0 676 86 ou le voyant réf. 0 676 87

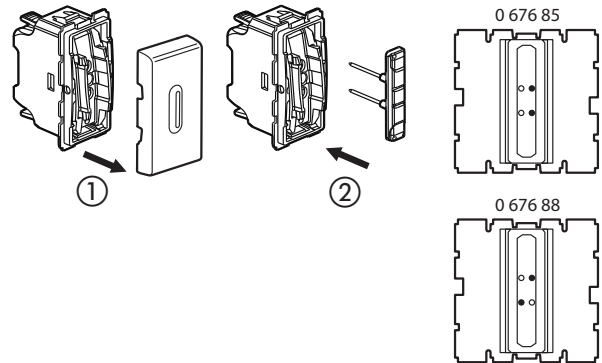


6. CÂBLAGE (suite)

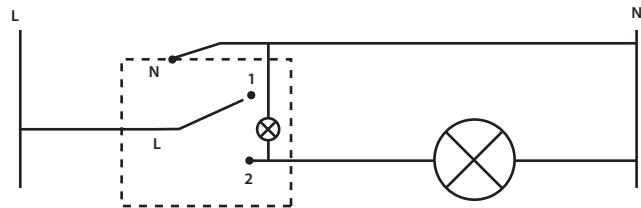


Va-et-vient lumineux

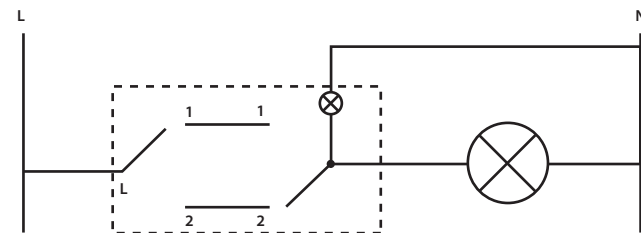
Fonction témoin : la lampe est allumée lorsque l'éclairage est allumé



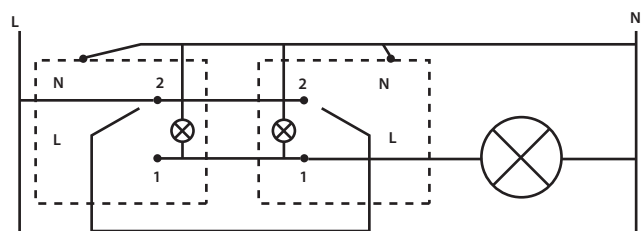
- 1 - Déclipser le doigt
- 2 - Insérer le voyant réf. 0 676 88 ou 0 676 85



Inter



Va-et-vient câblage existant



Va-et-vient phase distribuée

7. CARACTÉRISTIQUES TECHNIQUES

■ 7.1 Caractéristiques mécaniques

Essais aux chocs : IK 04

Pénétration des corps solides/liquides : IP 31 D

Nota :

Mécanisme à basculement (effort de manipulation 2,6 à 3,5 N).

Mécanisme à tirage (effort de manipulation 3 à 5 N) pour réf. 0 770 14

■ 7.2 Caractéristiques matières

- Doigt de commande : ABS

- Socle : PC

- Entraîneur : PC

- Sans halogène

- Tenue aux UV

Autoextinguibilité :

+ 850° C / 30 s pour les pièces isolantes maintenant en place les parties sous tension.

+ 650° C / 30 s pour les autres pièces en matières isolantes.

■ 7.3 Caractéristiques électriques

Tension : 250 VAC

Intensité : 10 AX

■ 7.4 Caractéristiques climatiques

Température de stockage : - 10° C à + 70° C

Température d'utilisation : - 5° C à + 5 0° C

8. ENTRETIEN

Nettoyage superficiel au chiffon.

Ne pas utiliser : acétone, dégraissant, trichloréthylène.

■ 8.1 Tenue aux produits de nettoyage

Tenue aux produits suivants : Hexane (EN60669-1), Alcool à brûler, Eau savonneuse, Ammoniac dilué, Javel pure diluée à 10%, Produit à vitres, Lingettes pré-imprégnées.

■ 8.2 Tenue aux produits de nettoyage type hôpital

Tenue aux produits suivants : Anios, Surfanlos, Bactylisine, Peroxyde d'hydrogène (eau oxygénée 35%).

Attention : Pour l'utilisation de produits d'entretien spécifiques autres, un essai préalable est nécessaire.

9. ACCESSOIRES

Lampes pour interrupteurs à voyant :

Interrupteurs	Lumineux	Témoin
0 770 02		
0 770 12	0 676 86 (230 V / 0,15 mA)	0 676 85 (230 V / 3 mA)
0 792 02	0 676 87 (12/24/48 V)	0 676 88 phase distribuée (230 V / 3 mA)
0 792 12		

Cordon pour va-et-vient à tirage

0 770 14	0 898 05 Cordon 1,5 m
----------	-----------------------

10. NORMES ET AGRÉMENTS

Conforme aux normes d'installation et de fabrication.

Voir e. catalogue.