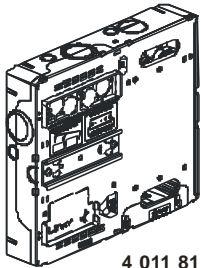


# Platines DRIVIA

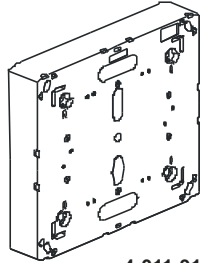
## SOMMAIRE

## PAGES

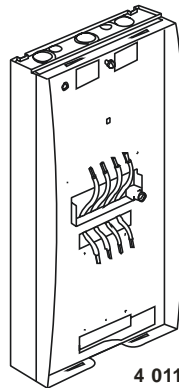
1. Description, utilisation.....	1
2. Gamme, tableau d'équivalence.....	1
3. Cotes d'encombrement.....	1
4. Caractéristiques générales.....	2
5. Conformités et agréments.....	2
6. Equipements livrés .....	3
7. Complément d'installation .....	4



4 011 81  
4 011 82



4 011 91



4 011 83

## 1. DESCRIPTION, UTILISATION

### Réf. 4 011 81

Panneau de contrôle tarif bleu pour compteur électronique monophasé CBE ou Linky et disjoncteur de branchement. Conforme à la spécification technique ERDF-CPT-M&S-Spe10015A

Livré avec cordons de liaison 16 mm<sup>2</sup>

### Réf. 4 011 82

Panneau de contrôle tarif bleu pour compteur électronique monophasé CBE ou Linky et/ou disjoncteur de branchement.

Conforme à la spécification technique ERDF-CPT-M&S-Spe13006A

### Réf. 4 011 91

Platine pour disjoncteur de branchement d'abonné monophasé ou triphasé

### Réf. 4 011 83

Panneau de contrôle tarif bleu pour compteur électronique triphasé et disjoncteur de branchement

Conforme à la norme HN 62-S-80

Livré avec cordons de liaison 16 mm<sup>2</sup>

Les platines 4 011 81, 4 011 82 et 4 011 91 s'associent uniquement aux coffrets DRIVIA 13 et 18 modules par rangée

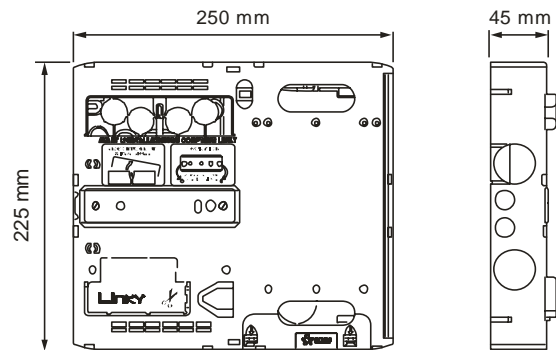
Elles sont livrées avec accessoires de jumelage et vis de fixation

## 2. GAMME, TABLEAU D'EQUIVALENCE

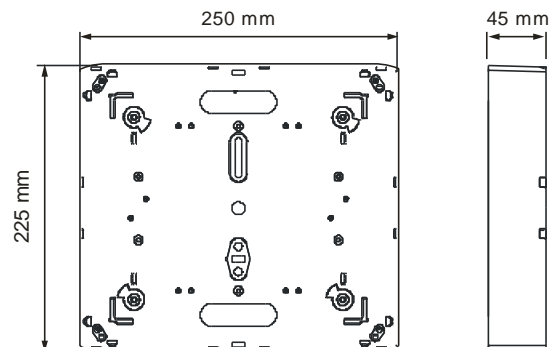
Nouvelles références	Anciennes références
4 011 81	0 011 81/82
4 011 91	0 011 91/92
4 011 83	0 011 83
4 011 82	/

## 3. COTES D'ENCOMBREMENT

### Réf. 4 011 81 / 82

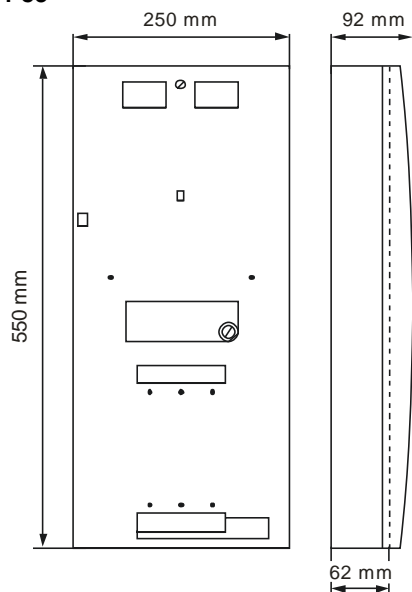


### Réf. 4 011 91

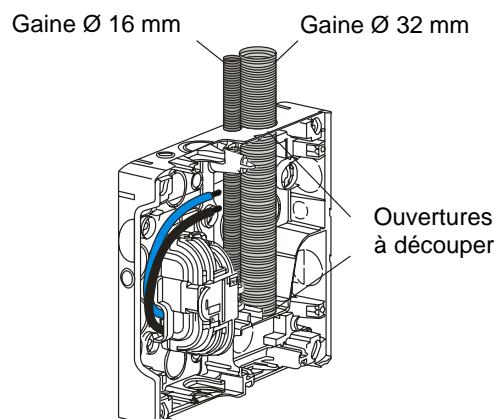


## 3. COTES D'ENCOMBREMENT (suite)

Réf. 4 011 83



## Cas d'un départ vers le haut (gaines non fournies)



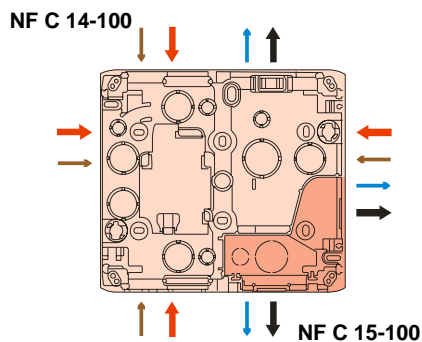
## 4. CARACTERISTIQUES GENERALES

### 4.1 Caractéristiques techniques

Réf. 4 011 81 / 82

- Reçoit les compteurs électroniques et les disjoncteurs de branchement monophasés jusqu'à 60 A (largeur 105 mm)
- Conducteurs de liaison compteur/disjoncteur: 16 mm<sup>2</sup> cuivre\*
- Capacité de raccordement : 10 à 35 mm<sup>2</sup> Cu ou Al\*  
16 M à 35 M (massif) Al\*

\*Non fourni sur la réf. 4 011 82



Domaine NF C 14-100		
Types de câbles	Arrivée réseau	Téléreport
Conduits	Ø 32/40 mm	Ø 16 mm
Domaine NF C 15-100		
Types de câbles	Départ puissance (raccordement au tableau de répartition)	Asservissement téléinformation client
Conduits	Ø 32 mm	Ø 16 mm
	Moulure 32 x 16 mm	

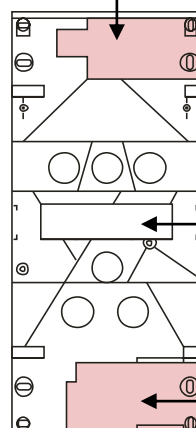
Réf. 4 011 91

- Reçoit les disjoncteurs de branchement monophasés et triphasés

Réf. 4 011 83

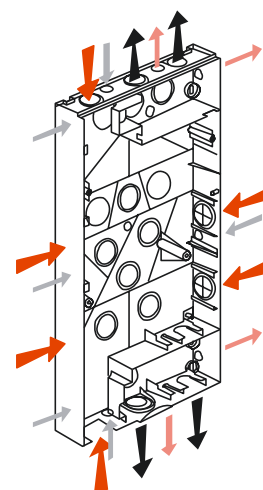
- Reçoit les compteurs électroniques et les disjoncteurs de branchement triphasés jusqu'à 60 A
- Conducteurs de liaison compteur/disjoncteur: 16 mm<sup>2</sup> cuivre

### Domaine de câblage C15-100



### Domaine de câblage C14-100

### Domaine de câblage C15-100



Arrivée puissance →

Arrivée téléreport →

Départ puissance →

Départ asservissement ou téléinformation →

# Platines DRIVIA

## 4.1 Caractéristiques techniques (suite)

- . Coloris : blanc RAL 9003
- . Autoextinguibilité : 960°C
- . Température de stockage et de montage : -20°C à + 70°C
- . Température d'utilisation : -10°C à + 40°C
- . Courant maxi admissible : 60A

## 4.2 Matières

- . Platine : polystyrène choc

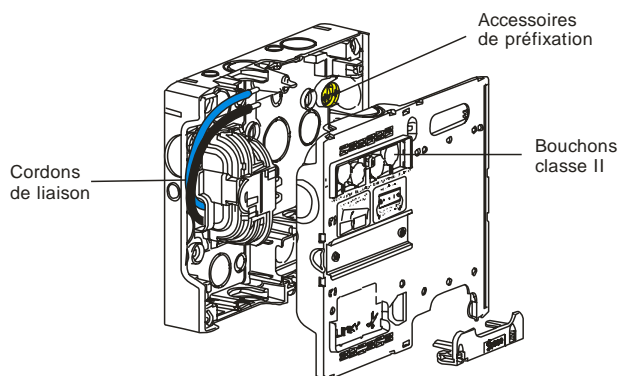
## 5. CONFORMITES ET AGREMENTS

Normes et agréments	4 011 81	4 011 82	4 011 91	4 011 83
ERDF-CPT-M&S Spe-10015A	X			
ERDF-CPT-M&S Spe-13006A		X		
HN 62-S-80				X
NF C 61-910			X	
RoHS	X	X	X	X
WEEE	X	X	X	X
REACH	X	X	X	X
Fiche PEP	X	X		
NF			X	

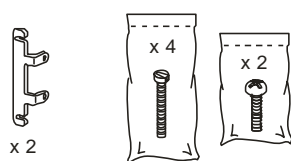
## 6. EQUIPEMENTS LIVRÉS

### 6.1 Réf. 4 011 81

- Accessoires de préfixation
- Bouchons classe II
- Cordons de liaison 16 mm<sup>2</sup>

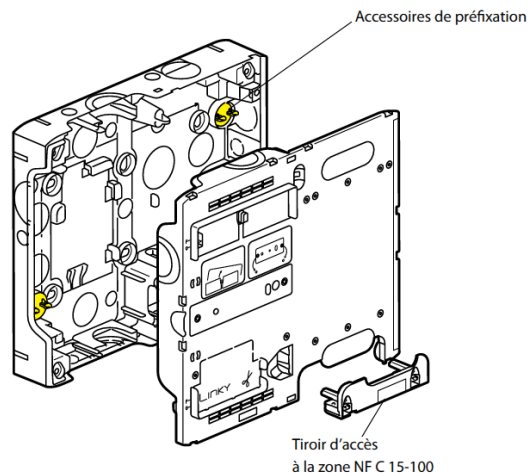


- Accessoires de jumelage et vis de fixation

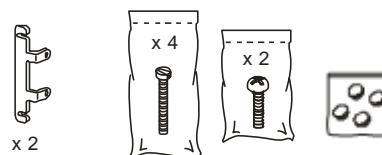


### 6.2 Réf. 4 011 82

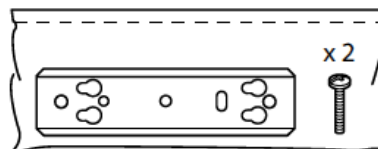
- Accessoires de préfixation



- Accessoires de jumelage, vis de fixation et bouchons classe II

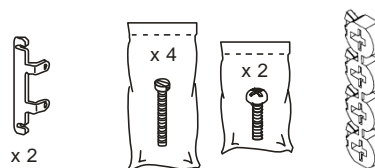


- Rail pour compteur CBE électronique monophasé



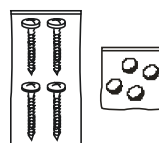
### 6.3 Réf. 4 011 91

- Accessoires de jumelage, vis de fixation et bouchons



### 6.4 Réf. 4 011 83

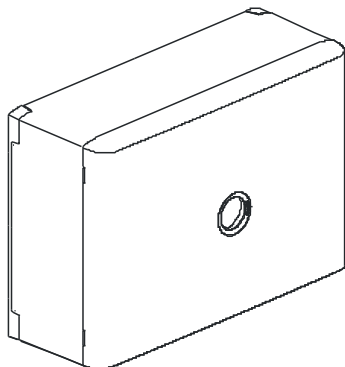
- Vis de fixation et bouchons classe II



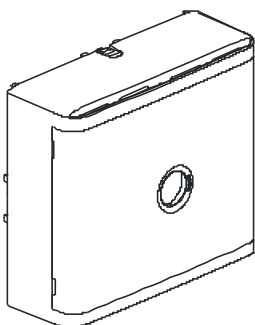
# Platines DRIVIA

## 7. COMPLEMENT D'INSTALLATION

- 7.1 Habillage 18 modules réf. 4 011 89**  
**pour platines 4 011 81, 4 011 82 et 4 011 91**  
 Livrée avec porte blanche.  
 Peut s'équiper d'une porte transparente réf. 4 012 41



- 7.2 Habillage 13 modules réf. 4 011 85/88**  
**pour platines 4 011 81, 4 011 82 et 4 011 91**



### 7.3 Fond isolant classe II - réf. 4 011 93

Pour isolation et montage de la platine de branchement seule (réf. 4 011 91) sur goulotte 13 modules

