

Contact auxiliaire de signalisation (CA et SD)

Référence(s) : 4 062 58 / 60 / 62 / 66



SOMMAIRE	PAGES
1. Description, utilisation	1
2. Gamme.....	1
3. Cotes d'encombrement.....	1
4. Mise en situation - Raccordement.....	2
5. Caractéristiques générales	3
6. Conformités et Agréments	4

1. DESCRIPTION - UTILISATION

- . Contact auxiliaire (CA) : contact inverseur signalant l'état de position des contacts du produit (disjoncteur ou interrupteur, différentiel ou non) auquel il est associé.
- . Contact signal défaut (SD) : contact inverseur signalant l'ouverture sur défaut du produit (disjoncteur ou interrupteur, différentiel ou non) auquel il est associé.

Symbole :

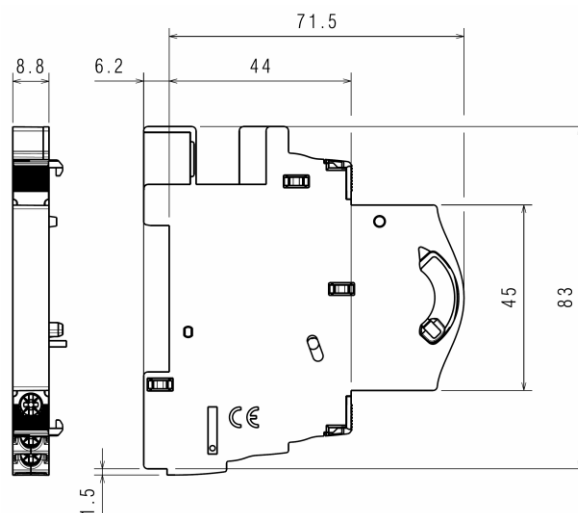


2. GAMME

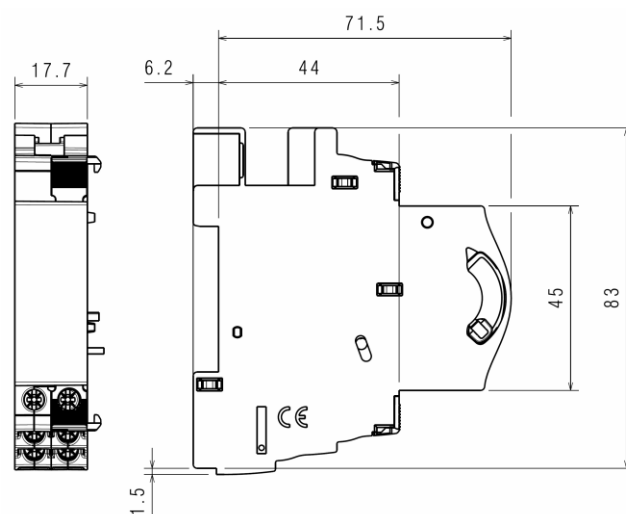
- . Référence 4 062 58 : contact auxiliaire inverseur (CA).
- . Référence 4 062 60 : contact inverseur signal défaut (SD).
- . Référence 4 062 62 : contact auxiliaire inverseur (CA) modifiable en contact inverseur signal défaut (SD).
- . Référence 4 062 66 : contact auxiliaire inverseur (CA) + contact inverseur signal défaut (SD) modifiable en 2 contacts auxiliaires inverseurs (2CA).

3. COTES D'ENCOMBREMENT

- . Largeur 0,5 module : références 4 062 58 / 60 / 62.



- . Largeur 1 module : références 4 062 66.



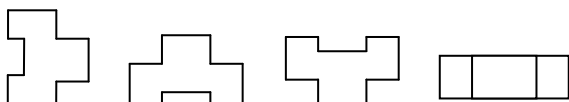
4. MISE EN SITUATION – RACCORDEMENT

Fixation :

. Sur rail symétrique EN/IEC 60715 ou DIN 35, par l'appareil auquel il est associé.

Positionnements de fonctionnement :

. Vertical, Horizontal, à l'envers, sur le coté.



Alimentation :

. Par le bas.

Bornes :

. Profondeur des bornes : 8 mm.
. Longueur préconisée pour le dénudage: 8 mm

Tête de vis :

. Fendues et Pozidriv n°1 (UNI7596 type Z1).

Couple de serrage recommandé :

. 1 Nm.

Outils nécessaires :

. Pour les bornes : tournevis Pozidriv n° 1 ou tournevis plat 4 mm.
. Pour le sélecteur CA/SD : tournevis plat 4 mm.

Capacité des bornes :

	Câble en cuivre	
	Sans embout	Avec embout
Câble rigide	1 x 0,5 mm ² à 1,5 mm ² 2 x 1,5 mm ²	-
Câble flexible	1 x 0,5 mm ² à 1,5 mm ² 2 x 1,5 mm ²	1 x 0,5 mm ² à 1,5 mm ² 2 x 1,5 mm ²

Manœuvre de l'appareil :

. Par la manette du produit associé.

Visualisation par voyant :

. Par voyant mécanique en face avant.
. Références 4 062 58 / 62 / 66 avec le sélecteur en position "CA" :
- rouge : signale la position OFF des contacts du produit (disjoncteur ou interrupteur, différentiel ou non) auquel l'auxiliaire est associé.
- transparent : signale la position ON des contacts du produit (disjoncteur ou interrupteur, différentiel ou non) auquel l'auxiliaire est associé.
. Références 4 062 60 / 62 / 66 avec le sélecteur en position "SD" :
- rouge : signale que le produit (disjoncteur, disjoncteur différentiel ou interrupteur différentiel) auquel l'auxiliaire est associé, a déclenché sur défaut. Défaut dû à une surcharge, un court-circuit, un défaut différentiel ou un déclenchement par un auxiliaire de commande "ET", "MT" ou "DA".
- transparent : signale que le produit (disjoncteur, disjoncteur différentiel ou interrupteur différentiel) auquel l'auxiliaire est associé, a soit les contacts fermés (ON), soit les contacts ouverts (OFF) par une manœuvre manuelle sur le produit associé.

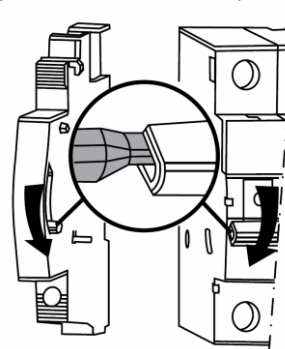
4. MISE EN SITUATION – RACCORDEMENT (suite)

Sélecteur CA/SD :

. Sur les auxiliaires références 4 062 62 / 66, le sélecteur permet de transformer un contact soit en "CA" soit en "SD". Le sélecteur linéaire est manœuvrable avec un tournevis usuel à lame de 3,5 ou 4 mm.

Assemblage :

. Se monte sur la gauche des disjoncteurs, disjoncteurs différentiels, interrupteurs différentiels et interrupteurs sectionneurs Legrand.
. Se fixe sans outil à l'aide de griffes plastiques sur le produit associé.
. Montage des produits en position OFF.
. L'organe de manœuvre des auxiliaires de signalisation doit s'insérer dans le logement de la manette du produit associé.



Liste des associations autorisées (règles générales) :

. Trois auxiliaires maximum dont :
- deux auxiliaires de signalisation au maximum (références 4 062 58 / 60 / 62 / 66).
- un seul auxiliaire de commande (références 4 062 76 / 78 / 80 / 82 / 84).

. Dans le cas où un auxiliaire de commande est utilisé, il doit être associé à gauche d'un éventuel auxiliaire de signalisation (références 4 062 5x / 6x).

. Pour les produits 1,5 modules par pôle :

Si un auxiliaire de déclenchement (ET – POP – MT ou DA) références 4 062 76/78/80/82/84/86 ou 87 est déjà associé à ce type de produit. Alors l'auxiliaire de signalisation devra être en 1 module références 4 062 66. Les auxiliaires de signalisation en ½ module ne fonctionnant pas dans ce cas de figure.

. Les combinaisons d'auxiliaires restent inchangées pour tous les autres produits.

Liste des associations autorisées (règles particulières) :

. Avec un interrupteur sectionneur DX-IS : un seul auxiliaire de signalisation maximum de type "contact auxiliaire" (réf. (s) 4 062 58 / 66).

. Avec un interrupteur sectionneur DX-IS à déclenchement, trois auxiliaires maximum dont

- un ou deux auxiliaires de signalisation de type "contact auxiliaire" (réf. (s) 4 062 58 / 66).
- un auxiliaire de commande réf. 4 062 7x / 8x.

. Avec un disjoncteur, un disjoncteur différentiel ou un interrupteur différentiel modulaire DX³, trois auxiliaires maximum dont :

- un ou deux auxiliaires de signalisation de type "contact auxiliaire" ou "signal défaut" (réf.(s) 4 062 58 / 60 / 62 / 66).
- un auxiliaire de commande réf. 4 062 7x / 8x.

Contact auxiliaire de signalisation (CA et SD)

Référence(s) : 4 062 58 / 60 / 62 / 66

4. MISE EN SITUATION – RACCORDEMENT (suite)

Tableaux des combinaisons d'auxiliaires :

. Pour les produits 1 module / pôle :

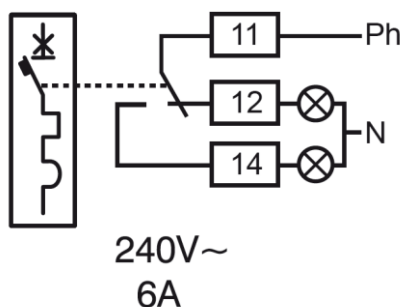
			4 062 .. 50 / 52 / 56 / 58 / 60 / 62 / 76 / 62 / 66 / 76 / 78 / 80 / 82 / 84 / 86 / 87
	4 062 .. 50 / 52 / 56 / 58 / 60 / 62 / 76 / 78 / 80 / 82 / 84 / 86 / 87	4 062 .. 50 / 52 / 56 / 58 / 60 / 62	
	4 062 .. 50 / 52 / 56 / 58 / 60 / 62 / 64 / 66 / 76 / 78 / 80 / 82 / 84 / 86 / 87	4 062 .. 64 / 66	
4 062 .. 76 / 78 / 80 / 82 / 84 / 86 / 87	4 062 .. 50 / 52 / 56 / 58 / 60 / 62	4 062 .. 50 / 52 / 56 / 58 / 60 / 62	
	4 062 .. 50 / 52 / 56 / 58 / 60 / 62 / 64 / 66	4 062 .. 64 / 66	

. Pour les produits 1,5 modules / pôle :

			4 062 .. 50 / 52 / 56 / 58 / 60 / 62 / 66 / 76 / 78 / 80 / 82 / 84 / 86 / 87
	4 062 .. 50 / 52 / 56 / 58 / 60 / 62	4 062 .. 50 / 52 / 56 / 58 / 60 / 62	
	4 062 .. 50 / 52 / 56 / 58 / 60 / 62 / 64 / 66 / 76 / 78 / 80 / 82 / 84 / 86 / 87	4 062 .. 64 / 66	
4 062 .. 76 / 78 / 80 / 82 / 84 / 86 / 87	4 062 .. 64 / 66	4 062 .. 64 / 66	

Schémas de raccordement électrique :

. CA.

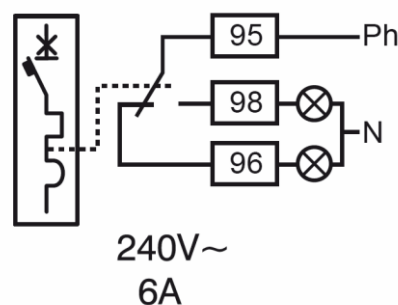


(les repères des bornes du 2^{ème} CA sont 21 / 22 / 24 lorsque le sélecteur de la référence 4 062 66 est en position « CA »).

4. MISE EN SITUATION – RACCORDEMENT (suite)

Schémas de raccordement électrique : (suite)

. SD.

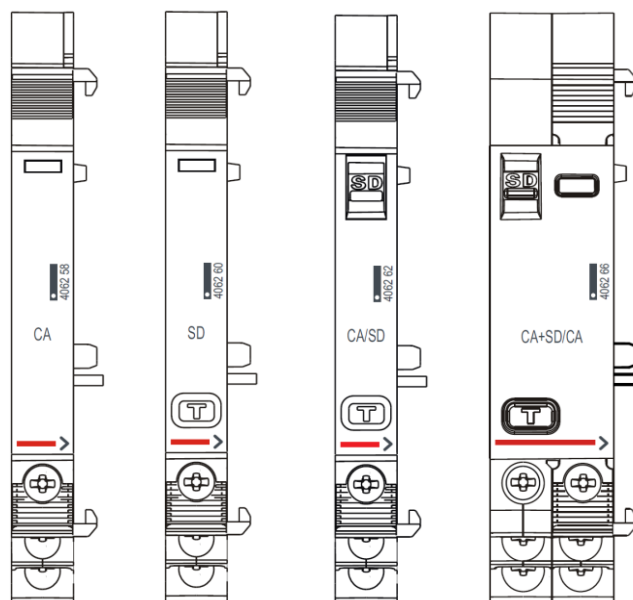


5. CARACTERISTIQUES GENERALES

Marquage face avant :

. Par tampographie ineffaçable :

réf. 4 062 58 réf. 4 062 60 réf. 4 062 62 réf. 4 062 66



- Nom de la fonction : CA = Contact auxiliaire inverseur
SD = contact signal défaut.
- Sélecteur de fonction CA ou SD (gravé sur le sélecteur).
- Référence et logotype

Tension nominal des contacts (Un) :

. 240V~ et 6A

Courant nominal des contacts (In) :

. 240V~ et 6A

5. CARACTERISTIQUES GENERALES (suite)

Plage de fonctionnement :

- . De 5 V d.c. et 1 mA au minimum à 230 V et 0,5 A maximum en d.c.
- . De 5 V a.c. et 1 mA au minimum à 400 V et 3 A maximum en a.c.

Un en a.c.	5 V à 60 V	110 / 230 V	400 V
I maxi	10 A	6 A	3 A

Un en d.c.	12 / 24 V	48 / 60 V	110 / 230 V
I maxi	4 A	1 A	0,5 A

Courant thermique conventionnel en enveloppe:

- . I_{the} = 10A.

Courant nominal conventionnel de tenue en court-circuit :

- . 1000A.

Tenue en court-circuit :

- . Equivalente au pouvoir de coupure selon IEC/EN 60947-2 ou IEC/EN 60898 du disjoncteur de marque Legrand qui protège le contact auxiliaire.

Tension assigné de tenue aux chocs :

- . U_{imp} = 5kV.

Compatibilité électromagnétique:

- . Transitions rapides (burst) : 4 kV.
- . Impulsions 1,2 / 50 µs (surge) : 4 kV en mode différentiel et 5 kV en mode commun.

Tension d'isolement :

- . U_i = 500 V.

Rigidité diélectrique :

- . 2500 V.

Effort de déclenchement :

- . Entre 1 et 1,5 Nm.

Endurance mécanique :

- . Ces déclencheurs supportent les cycles d'endurances mécaniques du produit associé.
- . 20 000 manœuvres à vide.
- . 10 000 manœuvres en charge en catégorie AC12 selon IEC 60947-5-1.

Température ambiante de fonctionnement :

- . Min. = - 25 °C Max. = + 70 °C.

Température ambiante de stockage :

- . Min. = - 40 °C Max. = + 70 °C.

Matière de l'enveloppe :

- . Polycarbonate chargé à 10% de fibre de verre..
- . Caractéristiques de cette matière : auto extinguable, résistance a la chaleur et au feu selon la norme EN 60898-1, épreuve du fil incandescent à 960°C (650°C pour la manette).

5. CARACTERISTIQUES GENERALES (suite)

Classe de protection :

- . Indice de protection des bornes contre les corps solides et liquides : IP 20 (selon les normes IEC 529, EN 60529 et NF C 20-010).
- . Indice de protection de l'enveloppe contre les corps solides et liquides : IP 40 (selon les normes IEC 529, EN 60529 et NF C 20-010).
- . Indice de protection contre les chocs mécaniques : IK 02 (selon les normes EN 50102 et NF C 20-015).

Résistance aux vibrations sinusoïdales :

- . Selon IEC 60068-2-6.
- . Axis : x, y, z.
- . Gamme de fréquences : 5÷100 Hz ; durée 90 mn.
- . Déplacement (5÷13,2 Hz) : 1mm.
- . Accélération (13,2÷100 Hz) : 0,7g (g=9,81 m/s²).

Poids moyen par appareil :

Références	Poids (kg)
4 062 58 / 60 / 62	0,034
4 062 66	0,060

Volume emballé :

- . 0,21 dm³.

Repérage :

- . Repérage des circuits sur le produit associé, en face avant par étiquette dans le "porte étiquette" de ce produit associé.

Puissance dissipée (W) :

- . 0 W.

6. CONFORMITES ET AGREMENTS

Conformité aux normes :

- . Normes de référence : EN 60947-5-1.
- . Normes: EN 60439-1 (Directive basse tension 2006/95/EC), EN 60439-3 (Directive EMC 2004/108/EC) et EN 62019.
- . Directives communautaires : 73/23/CEE + 93/68/CEE.