

# Contacteurs « heures creuses » 25 A avec manette

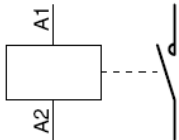
Référence(s) : 412 500 / 501 / 502 et 927 01 / 54



SOMMAIRE	PAGES
1. Description, utilisation.....	1
2. Gamme .....	1
3. Cotes d'encombrement.....	1
4. Mise en situation - Raccordement .....	1
5. Caractéristiques générales .....	3
6. Equipements et accessoires.....	6
7. Conformités et Agréments .....	7

## 1. DESCRIPTION - UTILISATION

**Symbole :**



**Technologie :**

. Contacteur électromagnétique (relais monostable) avec marche forcée à retour automatique

**Utilisation :**

. Permet la commande à distance d'une charge par un ordre électrique maintenu. Ces contacteurs sont équipés d'une manette autorisant l'arrêt ou la marche forcée, avec un retour de la marche forcée en mode automatique à l'apparition de la commande électrique.  
. Utilisé généralement pour alimenter une charge (i.e. : chauffe-eau électrique à accumulation) pendant des périodes à tarif réduit tel que la tarification « heures creuses » d'EDF.

## 2. GAMME

**Courant thermique conventionnel :**

. I<sub>th</sub> = 25 A

**Types de contact :**

. Contact à fermeture « F »



. Contact mixte « F+O »



**Polarités :**

. Bipolaire en 1 module (17,8 mm)  
- « 2F »  
- « F+ O »  
. Tripolaire en 2 modules (35,6 mm)  
- « 3F »

## 2. GAMME (suite)

**Tension nominale du circuit de puissance :**

. U<sub>n</sub> = 250 V / 400 V ~

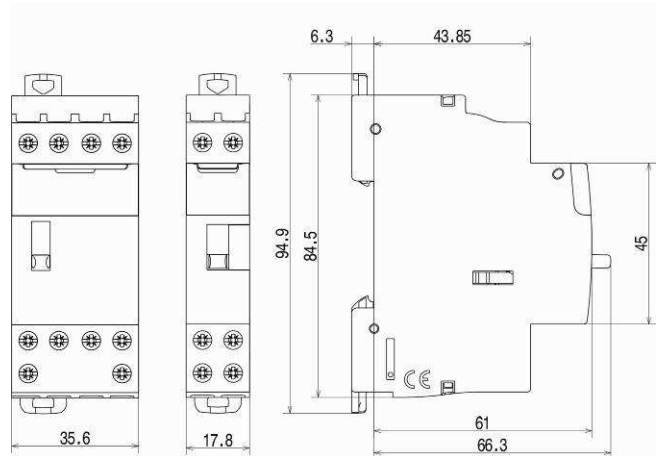
**Tension nominale du circuit de commande :**

. 230 V ~

**Fréquence nominale des circuits de commande et de puissance :**

. 50 / 60 Hz

## 3. COTES D'ENCOMBREMENT



## 4. MISE EN SITUATION - RACCORDEMENT

**Logiciel d'installation :**

. XL PRO

**Position de fonctionnement :**

. Vertical, horizontal, à plat (toutes positions)

**Fixation :**

. Sur rail symétrique EN 50-055 ou DIN 35 à l'aide de deux griffes plastique.

# Contacteurs « heures creuses » 25 A avec manette

Référence(s) : 412 500 / 501 / 502 et 927 01 / 54

## 4. MISE EN SITUATION - RACCORDEMENT (suite)

### Outils recommandés :

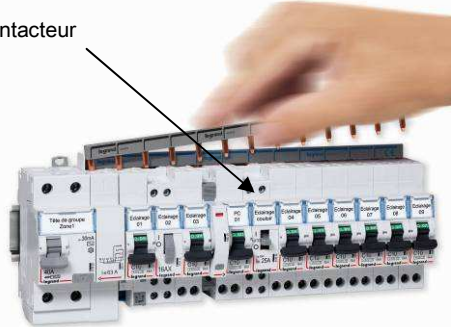
. Pour les vis de bornes : tournevis, isolé ou non, Pozidriv n° 1 ou à lame de 4 mm.

. Pour l'accrochage : tournevis à lame (5,5 mm maxi) ou Pozidriv n°1

### Positionnement dans une rangée :

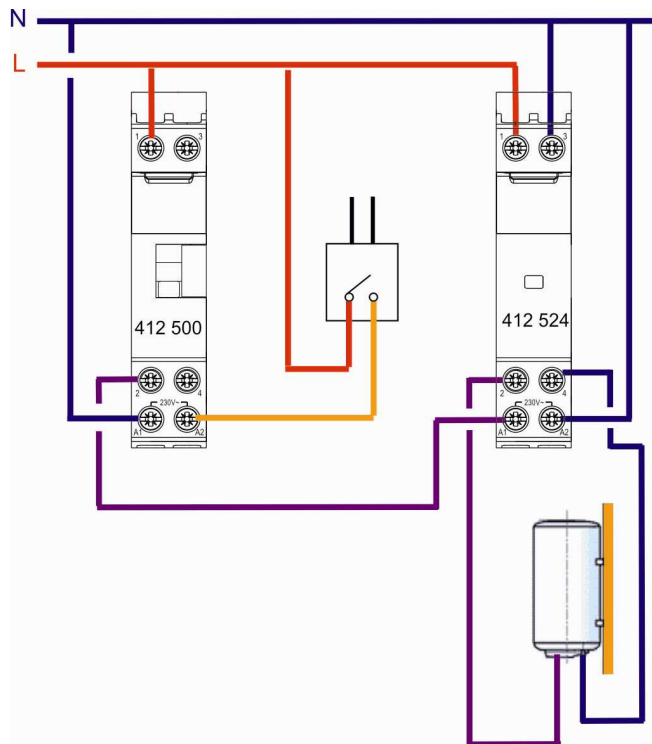
. Le profil du produit et le positionnement des bornes autorisent le passage de peignes de raccordement monophasés et triphasés en partie haute du produit sans nuire à l'accessibilité des bornes du contacteur. Il est ainsi possible de choisir librement la position du contacteur dans la rangée et de raccorder par peigne les disjoncteurs situés sur le même rail.

contacteur



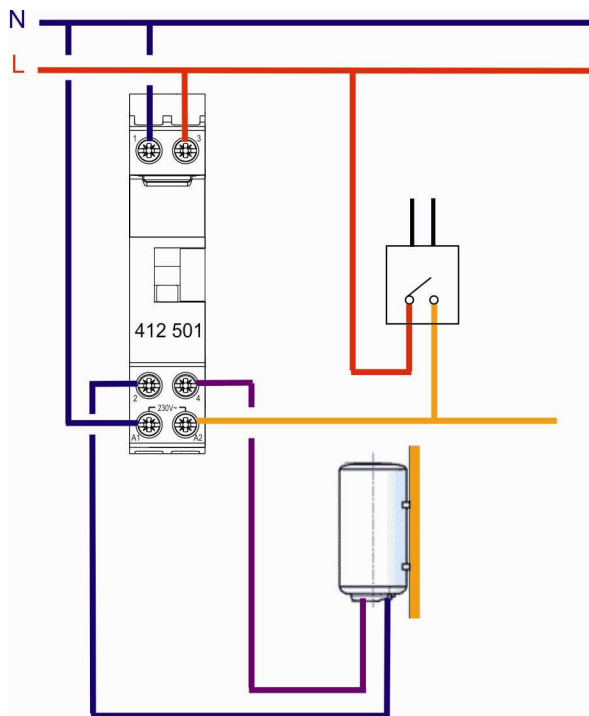
### Exemples de schémas de câblage :

. Contacteur « O + F »

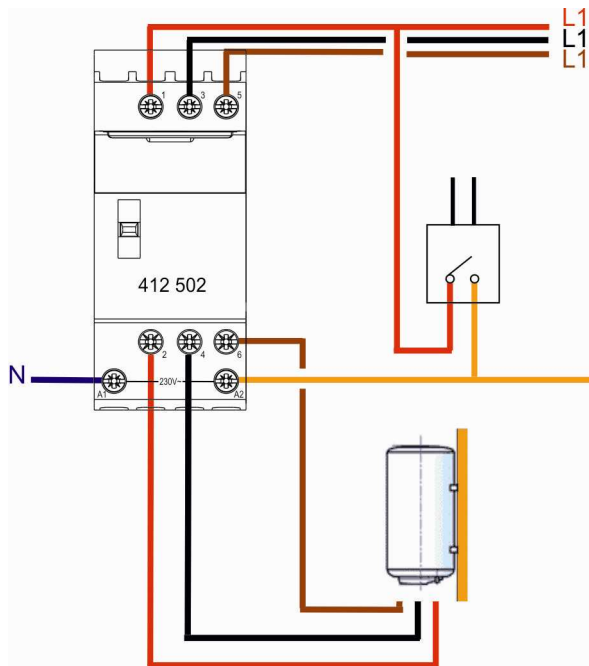


## 4. MISE EN SITUATION - RACCORDEMENT (suite)

. Contacteur « 2F »



. Contacteur « 3F »



# Contacteurs « heures creuses » 25 A avec manette

Référence(s) : 412 500 / 501 / 502 et 927 01 / 54

## 4. MISE EN SITUATION - RACCORDEMENT (suite)

### Raccordement :

- . Bornes de commande et de puissance à vis :
  - Type de borne : à cage
  - Profondeur : 12 mm
  - Capacité (h x L) : 4,7 x 4,7 mm
  - Conducteurs cuivre acceptables
- Rigide : 1 x (0,75 à 4 mm<sup>2</sup> conseillé, maxi 6 mm<sup>2</sup>)  
ou 2 x (0,75 à 2,5 mm<sup>2</sup>)
- Souple sans embout : 1 x (0,75 à 4 mm<sup>2</sup> conseillé, maxi 6 mm<sup>2</sup>)  
ou 2 x (0,75 à 2,5 mm<sup>2</sup>)
- Souple avec embout simple : 1 x (0,75 à 4 mm<sup>2</sup> conseillé,  
maxi 6 mm<sup>2</sup>)
- Souple avec embout double : 2 x (0,75 à 4 mm<sup>2</sup>)
  - Tête de vis : mixte Posidriv n° 1 et lame 4 mm
  - Type de vis : mixte M3,5
  - Couple de serrage mini : 0.5 Nm / maxi : 1.2 Nm  
conseillé : 0.8 Nm

### Longueur des lignes de commande (bobine 230 V) :

- . 250 m pour contacteur 1 module ou 400 m pour contacteur 2 modules, indépendamment de la section des câbles de raccordement.

### Degré de protection :

- . Protection des bornes contre le toucher : IP2x (appareil câblé)
- . Protection de la face avant contre le toucher : IP3XD
- . Classe II, face avant plastronnée
- . Protection contre les chocs : IK04

### Résistance aux secousses :

- . Pas de changement d'état des contacts lors de l'essai de « résistance aux secousses » tel que défini par la norme EN 60898

### Mancœuvre de l'appareil :

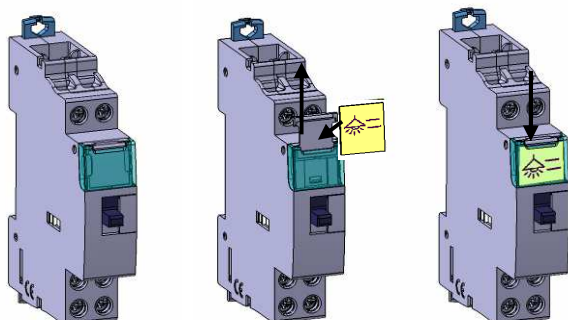
- . Par commande à distance (interrupteur).
- . Par manette ergonomique 3 positions (I, auto, O).
- . Retour automatique de la position I (marche forcée) vers la position auto quand le circuit de commande est mis sous tension (i.e. : signal « heures creuses » d'EDF).

### Visualisation de l'état de la commande :

- . Par voyant orange indiquant la présence du signal de commande ou l'état de marche forcée
- . La position de la manette donne les indications suivantes :
  - Position « I » : Marche forcée / ON
  - Position « O » : Arrêt forcé / OFF
  - Position « Auto » : Auto (l'état des contacts dépend de la commande électrique)

### Repérage :

- . Repérage des circuits en face avant avec le porte étiquette

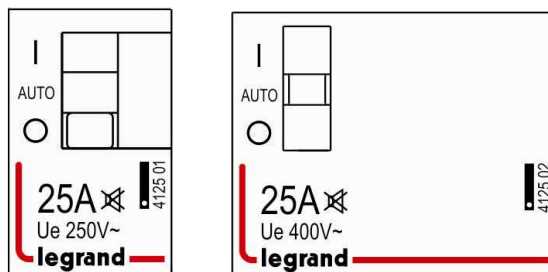


## 5. CARACTERISTIQUES GENERALES

### Marquage :

- par tampographie ineffaçable

- . Face avant

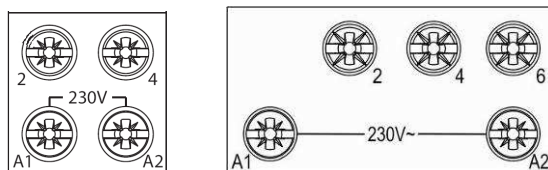


- . Repérage des bornes :

Puissance : de 1 à 6 Commande : A1 et A2  
bornes hautes

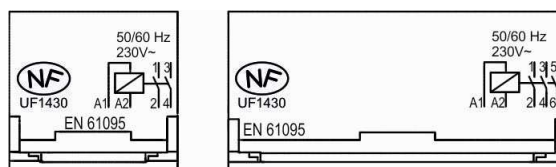


bornes basses



- par marquage laser

- . Face supérieure



### Distance de sectionnement :

- . Supérieure à 3 mm selon norme EN 61095

### Tension assignée d'isolement (Ui) :

- . Bipolaire : 250 V~
- . Tripolaire : 400 V~

### Degré de pollution :

- . 2 selon EN 61095

### Tension d'isolement entre le circuit de commande et le circuit de puissance :

- . 4000 V

### Tension assignée de tenue aux chocs (Uimp) :

- . 4 kV

# Contacteurs « heures creuses » 25 A avec manette

Référence(s) : 412 500 / 501 / 502 et 927 01 / 54

## 5. CARACTERISTIQUES GENERALES (suite)

### Tenue aux perturbations électromagnétiques (CEM) :

. Onde de choc 1,2 / 50  $\mu$ s : classe 4 (2 kV entre lignes, 4 kV entre ligne et terre)

### Influence de l'altitude :

. Pas d'influence jusqu'à 2 000 m

### Fréquence assignée :

. 50 / 60 Hz

### Courant assigné d'emploi selon la catégorie d'emploi (Ie) :

. AC7a ou AC1 (chauffage) : Ie = 25 A  
. AC7b ou AC3 (commande de moteurs) : Ie = 10 A (2.2 kW pour 2F et 4 kW pour 3F)

### Tension assignée d'emploi (Ue) :

. Ue = 250 V ~ pour Bipolaire  
. Ue = 400 V ~pour Tripolaire

### Protection contre les courts-circuits :

. Courant de court-circuit conditionnel Iq = 6 000 A selon EN 61095  
. Contrainte thermique admissible : 16 000 A<sup>2</sup>s

### Recommandations :

. Pour la protection des contacteurs 25 A contre les courts-circuits selon le courant conditionnel Iq = 6 000 A NF EN 61095, il est recommandé d'utiliser un disjoncteur ou un fusible gG d'intensité nominale  $\leq$  25 A.

### Tension de commande (Uc) :

. Uc = 230 V~

### Tension de fonctionnement de la commande:

. de 0.85 à 1.1 fois Uc

### Tension de retombée de la commande :

. de 0.2 à 0.75 fois Uc

### Durée de l'impulsion de commande :

. 100 ms mini

### Service assigné :

. Service intermittent : 600 cycles de manœuvres à l'heure selon EN 61095 (classe 600)

### Effort de manœuvre par la manette :

. 1000 g à la fermeture et à l'ouverture

### Fonctionnement sous 400 Hz :

. non

### Bruit au maintien :

.  $\leq$  35 dB à 1 cm

### Endurance :

En nombre de cycles de manœuvres (ON + OFF)

. Commande par la manette : 500 cycles de manœuvres

. Commande électrique :

- 1 000 000 cycles de manœuvre à vide
- 100 000 cycles de manœuvres sous le AC-7a selon EN 61095 (idem sous le AC1)
- 150 000 cycles de manœuvres sous le AC-7b selon EN 61095 (idem sous le AC3)

## 5. CARACTERISTIQUES GENERALES (suite)

### Utilisation en courant continu :

. Commande : ne fonctionne pas en courant continu

. Circuit de puissance : les contacts à fermeture (type F) et à ouverture (type O) peuvent être utilisés pour commander des charges alimentées en courant continu en respectant le tableau de déclassement ci-dessous

Ue	DC 1 (charge résistive)			DC 3 (moteurs)		
	nombre de pôles en série			nombre de pôles en série		
	1 p	2 p	3 p	1 p	2 p	3 p
8 V=	25 A	25 A	25 A	21.5 A	25 A	25 A
12 V=	25 A	25 A	25 A	20 A	25 A	25 A
24 V=	25 A	25 A	25 A	16 A	25 A	25 A
48 V=	21 A	25 A	25 A	8 A	18 A	25 A
110 V=	7 A	16 A	25 A	1.6 A	6.5 A	16 A

### Consommation de la commande

Type de contact	Tension commande	Consommation en mA (sous Un)	
		maintien	appel
O+F	230 V~	20	90
2F		12	60
3F		20	200

Type de contact	Tension commande	Consommation en W (sous Un)
		maintien
O+F	230 V~	1.2
2F		0.8
3F		1.3

### Puissance dissipée MOYENNE par contact sous 230 V :

. 1,8 W par contact pour contacteur 25 A

### Consommation annuelle des contacteurs :

. Circuits de puissance en réseau 230/400V 50Hz

. Consommation totale, commande + puissance, dans des conditions d'utilisation « standard ».

Type de contact	Tension commande	Consommation en KWh (sous Un)
O+F	230 V~	3.4
2F		3.1
3F		4.9

# Contacteurs « heures creuses » 25 A avec manette

Référence(s) : 412 500 / 501 / 502 et 927 01 / 54

## 5. CARACTERISTIQUES GENERALES (suite)

### Température de fonctionnement:

- . Un contacteur normalisé est réglé pour fonctionner sous son courant nominal à une température ambiante de + 30°C
- . Afin de limiter les échauffements il est recommandé d'insérer un élément d'espacement (réf. 406 307)
  - tous les 2 contacteurs, si la température ambiante  $\leq 40^\circ\text{C}$
  - tous les contacteurs si la température ambiante est  $> 40^\circ\text{C}$
- . Selon les valeurs de la température ambiante, il est nécessaire d'appliquer les déclassements suivants :
  - de - 25°C à + 40°C, pas de déclassement
  - de + 40°C à + 60°C avec les déclassements ci-dessous

Calibre du contacteur	40°C	50°C	60°C
le = 25 A	25 A	22 A	20 A

### Température de stockage :

- . de - 40°C à +70°C

### Matière de l'enveloppe :

- . Polyamide

### Caractéristiques des matières plastiques :

- . Conformité à la tenue au fil incandescent pendant 30 s selon IEC 695-2-1 :
  - Manette : 650°C
  - Autres pièces : 850°C

### Poids :

- . 0.120 kg moyen par appareil bipolaire
- . 0.230 kg moyen par appareil tripolaire

### Volume emballé :

- . 0.2 dm<sup>3</sup> pour les bipolaires emballés unitairement
- . 1.6 dm<sup>3</sup> pour les bipolaires emballés par 10
- . 0.4 dm<sup>3</sup> pour les tripolaires emballés unitairement

### Tableaux de choix des contacteurs :

Pour une durée de vie de 10 ans avec 200 jours d'utilisation / an

#### . Chauffage

Puissance maximale selon le nombre de manœuvres par jour (kW)					
Nbre de manœuvres par jour	$\leq 50$	75	100	250	500
Chauffage monophasé 230 V~	5,6	4,4	3,7	2,5	1,25
Chauffage triphasé 400 V~	16	13,7	11,3	5	3,7

#### . Moteurs (AC-7b)

Moteur monophasé 230 V~	2,3 kW
Moteur triphasé 400 V~	4 kW

## 5. CARACTERISTIQUES GENERALES (suite)

### . Eclairage

- Nombre maximum de lampes par contact du contacteur en réseaux monophasé 230 V~ et triphasé + neutre 400 V~
- . En réseau triphasé sans neutre 230 V~, il faut diviser les valeurs indiquées dans ces tableaux par  $\sqrt{3}$

- Lampes à incandescence

Filaments de tungstène 230 V~ et halogènes basse tension				
Puissance unitaire	40 W	60 W	75 W	100 W
25 A	60	48	38	30

Filaments de tungstène 230 V~ et halogènes basse tension				
Puissance unitaire	150 W	200 W	500 W	1000 W
25 A	20	15	6	3

Lampes halogènes TBT à ballast ferromagnétique						
Puissance unitaire	20 W	35 W	50 W	75 W	100 W	150 W
25 A	52	30	24	16	12	8

Lampes halogènes TBT à ballast électronique						
Puissance unitaire	20 W	35 W	50 W	75 W	100 W	150 W
25 A	80	50	40	26	20	13

- Tubes fluorescents à ballast ferromagnétique

Fluos simples compensés parallèle à ballast ferromagnétique					
Puissance unitaire	18 W	20 W	36 W	58 W	115 W
25 A	33	30	25	17	9

Fluos doubles compensés série à ballast ferromagnétique					
Puissance unitaire	2 x 20 W	2 x 36 W	2 x 40 W	2 x 58 W	2 x 140
25 A	45	38	35	24	10

Fluos quadruples compensés série à ballast ferromagnétique	
Puissance unitaire	4 x 18 W
25 A	24

Fluos compacts à starter intégré pour à ballast ferromagnétique				
Puissance unitaire	7 W	10 W	18 W	26 W
25 A	60	50	42	28

- Tubes fluorescents à ballast électronique

Fluos simples à ballast électronique				
Puissance unitaire	18 W	30 W	36 W	58 W
25 A	110	68	58	36

# Contacteurs « heures creuses » 25 A avec manette

Référence(s) : 412 500 / 501 / 502 et 927 01 / 54

## 5. CARACTERISTIQUES GENERALES (suite)

- Tubes fluorescents à ballast électronique (suite)

Fluos doubles avec ballast électronique			
Puissance unitaire	2 x 18 W	2 x 36 W	2 x 58 W
25 A	56	30	19

Fluos triples à ballast électronique (compensés série)		
Puissance unitaire	3 x 14 W	3 x 18 W
25 A	46	38

Fluos quadruples à ballast électronique (compensés série)		
Puissance unitaire	4 x 14 W	4 x 18 W
25 A	37	28

Fluos compacts avec alimentation électronique intégrée					
Puissance unitaire	7 W	11 W	15 W	20 W	23 W
25 A	200	125	90	70	60

- Lampes à décharge avec compensation

Halogénures métalliques						
Puissance unitaire	35 W	70 W	100 W	150 W	250 W	400 W
25 A	15	9	7	5	3	2

Vapeur de sodium basse pression						
Puissance unitaire	18 W	35 W	55 W	90 W	135 W	180 W
25 A	20	10	7	5	3	3

Vapeur de sodium haute pression					
Puissance unitaire	70 W	150 W	250 W	400 W	1000 W
25 A	10	9	6	4	2

Vapeur de mercure haute pression					
Puissance unitaire	50 W	80 W	125 W	250 W	400 W
25 A	15	10	8	4	3

Mixte haute pression				
Puissance unitaire	100 W	160 W	250 W	400 W
25 A	11	7	5	3

## 6. EQUIPEMENTS ET ACCESSOIRES

### Auxiliaires :

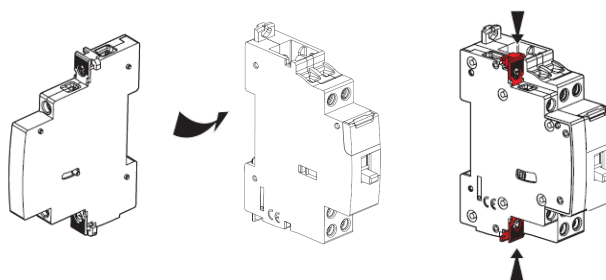
- . Auxiliaires de signalisation contact inverseur O+F références 412429 et 412430.
- Référence 412 429 pour les contacteurs bipolaires en 1 module de large
- Référence 412 430 pour les contacteurs tripolaires en 2 modules de large.

### Auxiliaires :

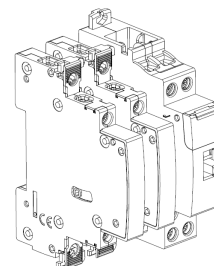
- Se monte à gauche du contacteur
- Permet de signaler l'état de position des contacts du produit auquel il est associé
- 2 auxiliaires maxi par CT

### Association des auxiliaires :

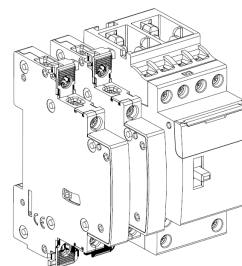
- . Les auxiliaires se montent à gauche des contacteurs



- . Possibilité d'associer deux auxiliaires de signalisation par contacteur
- réf. 412 429



- réf. 412 430



**25 A avec manette****7. CONFORMITES ET AGREMENTS****Conformité aux normes :**

- . NF EN 61095 / IEC 61095
- . NF EN 60947-4-1 : AC1 et AC3

**Classification selon annexe Q :** (norme IEC/EN 60947-1)

- . Catégorie F

entre autre : domaine d'essai de température -25°C/+70°C, essai aux vibrations 2 Hz à 13.2 Hz déplacement ±1mm, 13.2 Hz à 100 Hz accélération ±0.7 g, brouillard salin selon IEC 60068-2-52

**Respect de l'environnement – Répondre aux directives de l'Union Européenne :**

- . Conformité à la directive 2002/95/CE du 27/01/03 dite « RoHS » qui prévoit le bannissement de substances dangereuses telles que le plomb, le mercure, le cadmium, le chrome hexavalent, les retardateurs de flammes bromés polybromobiphényles (PBB) et polybromodiphenyléthers (PBDE) à partir du 1<sup>er</sup> juillet 2006
- . Conformité aux Directives 91/338/CEE du 18/06/91 et décret 94-647 du 27/07/04

**Matières plastiques :**

- . Matière plastique sans halogène.
- . Marquage des pièces conforme à ISO 11469 et ISO 1043.

**Emballages :**

- . Conception et fabrication des emballages conformes au décret 98-638 du 20/07/98 et à la Directive 94/62/CE

**Agréments obtenus :**

- . France : NF