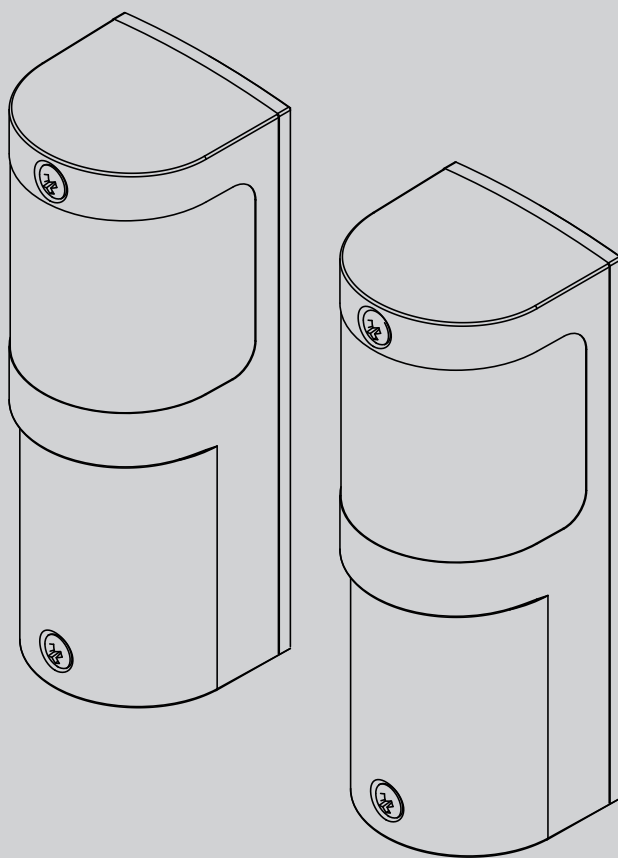




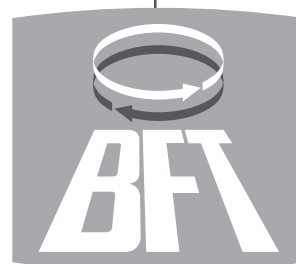
D811667\_beta test 25/11/08

FOTOCELLULA  
PHOTOCELL  
PHOTOCELLULE



ISTRUZIONI DI INSTALLAZIONE  
INSTALLATION MANUAL  
INSTRUCTIONS D'INSTALLATION

CELLULA 180180



AZIENDA CON SISTEMA DI GESTIONE  
INTEGRATO CERTIFICATO DA DNV  
= UNI EN ISO 9001:2000 =  
UNI EN ISO 14001:2004

DICHIARAZIONE DI CONFORMITÀ / DECLARATION OF CONFORMITY / DÉCLARATION DE CONFORMITÉ / KONFORMITÄTSEKRLÄRUNG / DECLARACION DE CONFORMIDAD / VERKLARING VAN OVEREENSTEMMING / DECLARAÇÃO DE CONFORMIDADE / ΔΗΛΩΣΗ ΣΥΜΜΟΡΦΩΣΗΣ / DEKLARACJA ZGODNOŚCI / ДЕКЛАРАЦИЯ О СООТВЕТСТВИИ / PROHLÁŠENÍ O SHODĚ / UYGUNLUK BEYANNAMES

Fabbricante / Manufacturer / Fabricant / Hersteller / Fabricante / Fabrikant /  
Fabricante/ Κατασκευαστής / Producent / Изготовитель / výrobce / Üretici:

BFT S.p.a.

Indirizzo / Address / Adresse / Adresse / Dirección / Adres / Endereço / Διεύθυνση / Adres /  
Адрес / Adresa / Adres:

Via Lago di Vico 44  
36015 - Schio  
VICENZA - ITALY

Dichiara sotto la propria responsabilità che il prodotto: / Declares under its own responsibility that the following product: / Déclare sous sa propre responsabilité que le produit: / Erklärt auf eigene Verantwortung, daß das Produkt: / Declara, bajo su propia responsabilidad, que el producto: / Verklaart onder haar verantwoordelijkheid dat het product / Declara, sob a sua responsabilidade, que o produto / Δηλώνει υπεύθυνα ότι το προϊόν / Oświadcza na własną odpowiedzialność, że produkt / Заявляет под свою ответственность, что изделие / Prohlašuje na vlastní odpovědnost, že výrobek / Kendi sorumluluğu altında aşağıdaki ürünü:

Fotocellula mod. / Photocell mod. / Photocellule mod. / Photozelle mod. / Fotocélula mod. / Fotocel model / fotocélula mod. /  
Φωτοκύτταρο μοντέλο / Fotokomórka model / Образец фотоэлемента / Fotobuňka model /... modeli fotosel

## CELLULA 180

È un dispositivo di tipo D, secondo la EN 12453 paragrafo 5.5.1. / Is classified as type D device, according to the EN12453 standard, paragraph 5.5.1. / C'est un dispositif du type D, selon la norme EN 12453, paragraphe 5.5.1. / Sind Vorrichtungen des Typs D gemäß EN 12453 Abschnitt 5.5.1. / Es un dispositivo de tipo D, según la EN 12453 apartado 5.5.1. / Het is een inrichting van het type D, volgens EN 12453 paragraaf 5.5.1. / E' um dispositivo de tipo D, de acordo com a EN 12453 / Είναι μια συσκευή τύπου D, σύμφωνα με το πρότυπο EN 12453 παράγραφος 5.5.1 / Jest urządzeniem typu D, zgodnie z normą EN 12453 paragraf 5.5.1 / Классифицировано как устройство типа D в соответствии с положениями Раздела 5.5.1. стандарта EN12453 / Zařízení je typu D podle normy EN 12453, odstavec 5.5.1 / EN 12453 standardının 5.5.1 paragrafi uyarınca D tipi cihaz olarak sınıflandırılmıştır

È conforme ai requisiti essenziali di sicurezza delle Direttive: / It also complies with the main safety requirements of the following Directives: / Est conforme aux exigences essentielles de sécurité des Directives: / Es entspricht den grundlegenden Sicherheitsbedingungen der Direktiven: / Es conforme a los requisitos esenciales de seguridad de las Directivas: / Conform is met de fundamentele veiligheidsvereisten van de volgende Richtlijnen / Está conforme aos requisitos essenciais de segurança das Directivas / Συμμορφούται στις βασικές απαιτήσεις ασφαλείας των Οδηγιών / Jest zgodny z podstawowymi wymogami bezpieczeństwa Dyrektyw / Соответствует основным требованиям по безопасности Директив / Vyhovuje hlavním bezpečnostním požadavkům směrnic / Aşağıdaki direktiflerin temel güvenlik şartlarına uygun olduğunu beyan eder:

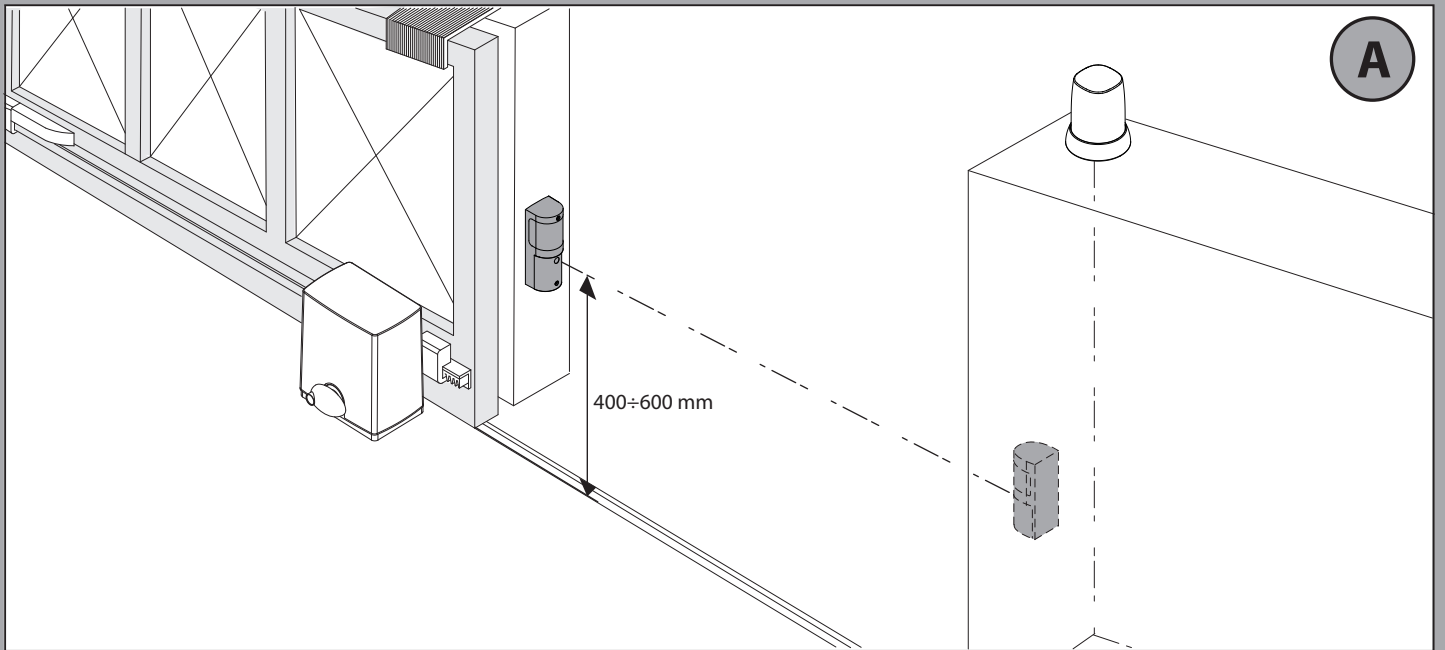
COMPATIBILITÀ ELETTROMAGNETICA / ELECROMAGNETIC COMPATIBILITY / COMPATIBILITÉ ÉLECTROMAGNÉTIQUE / ELEKTROMAGNETISCHE KOMPATIBILITÄT / COMPATIBILIDAD ELECTROMAGNETICA / COMPATIBILIDADE ELECTROMAGNÉTICA / ELEKTROMAGNETISCHE KOMPATIBILITEIT / ΗΛΕΚΤΡΟΜΑΓΝΗΤΙΚΗΣ ΣΥΜΒΑΤΟΤΗΤΑΣ / KOMPATYBILNOŚĆ ELEKTROMAGNETYCZNA / ЭЛЕКТРОМАГНИТНАЯ СОВМЕСТИМОСТЬ / ELEKTROMAGNETICKÁ KOMPATIBILITA / ELEKTROMANYETİK UYUMLULUK 89/336/CEE, 91/263/CEE, 92/31/CEE, 93/68/CEE, 2004/108/CEE (EN61000-6-1, EN61000-6-2, EN61000-6-3, EN61000-6-4, EN55014-1, EN55014-2) (e modifichie successive / and subsequent amendments / et modifications successives / und ihren nachfolgende Änderungen / e modificações sucessivas / y modificaciones sucesivas / en daaropvolgende wijzigingen / και επόμενες τροποποιήσεις / z późniejszymi zmianami / с последующими изменениями / s pozdějšími změnami / ve sonraki değişiklikler).

SCHIO, 21/11/2008

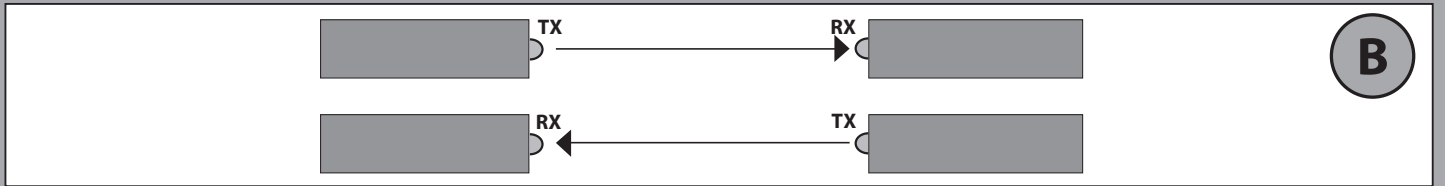
Il Rappresentante Legale / The legal Representative/Le Représentant Légal / Der gesetzliche Vertreter / El Representante Legal / De Wettelijk Vertegenwoordiger / O Representante legal / O Νόμιμος Εκπρόσωπος / Przedstawiciel Prawny / Юридический представитель / Zákonný zástupce / Yasal Temsilci

(GIANCARLO BONOLLO)





**A**



**B**

**1**

O...  
Or...  
Ou...

**1**

**2**

**2**

**3**

\*  
Non in dotazione  
Not supplied  
Ne sont pas fournis

**C**

**V1**

32 4.8

**1**

**1A**

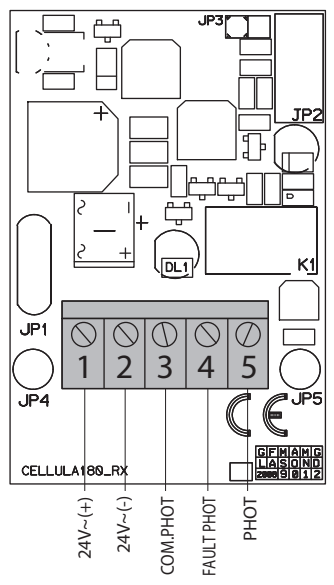
**1B**

**1B**

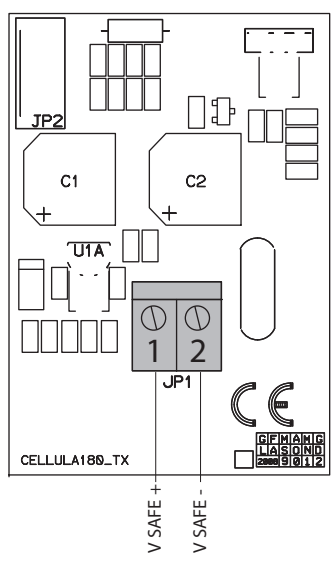
**D**

**E**

**CELLULA 180 RX**



**CELLULA 180 TX**



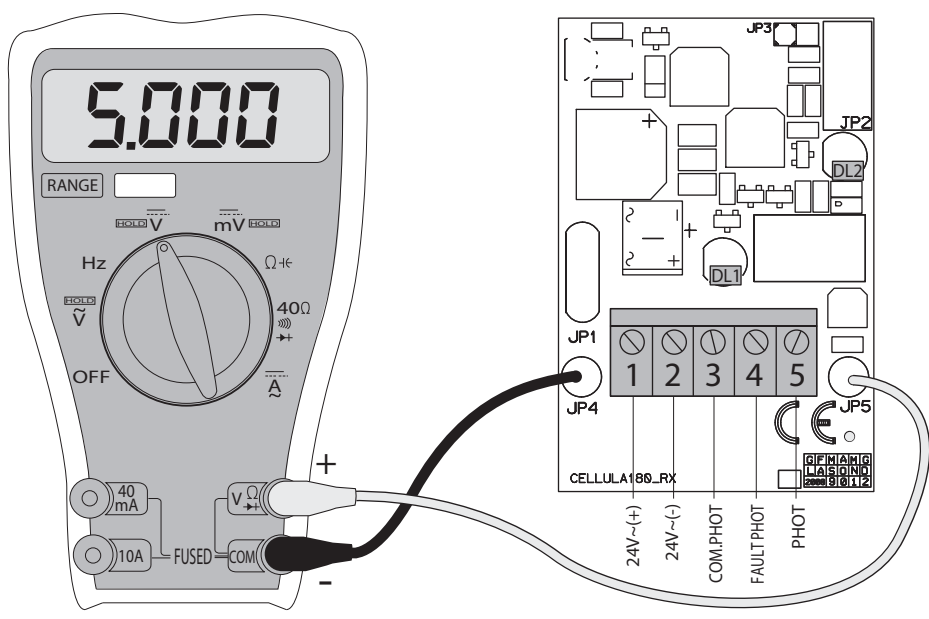
Collegamento con verifica:  
Wiring with test:  
Connexion avec vérification:

- 1 V SAFE +
- 2 V SAFE -

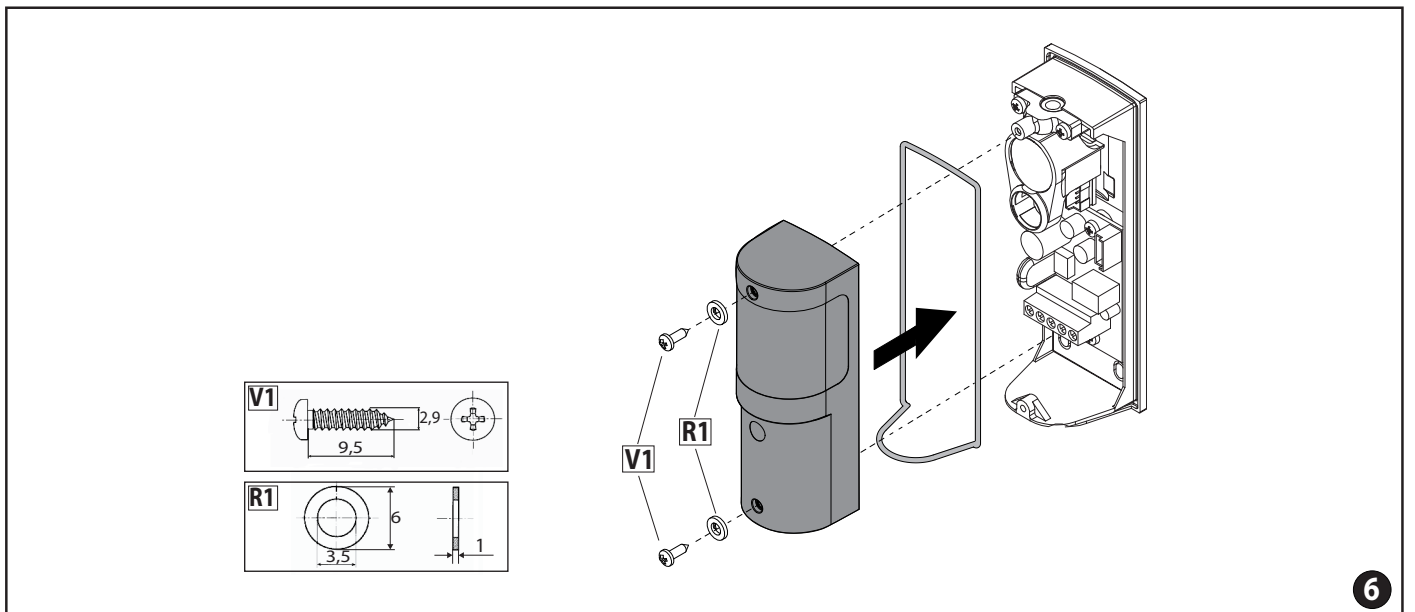
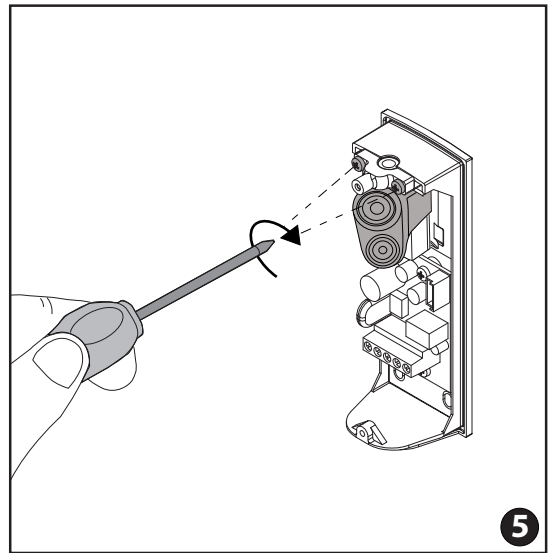
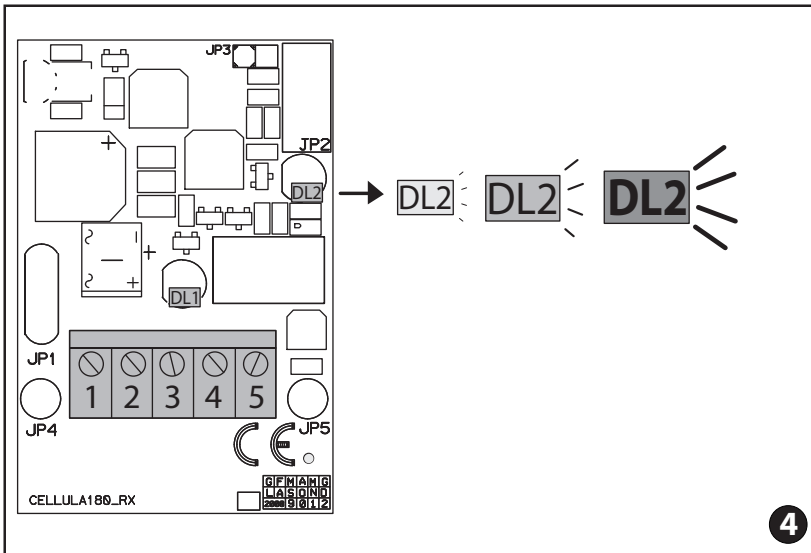
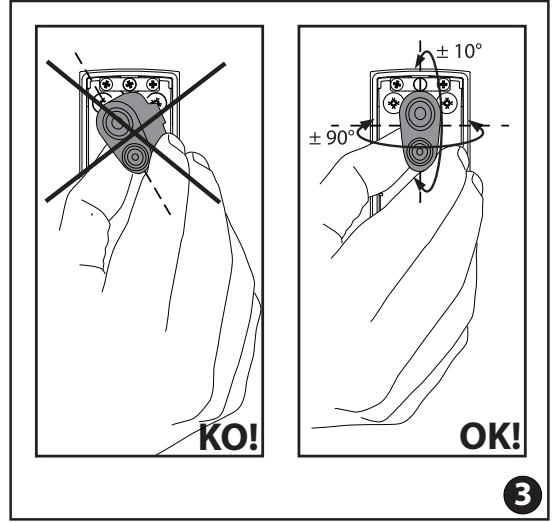
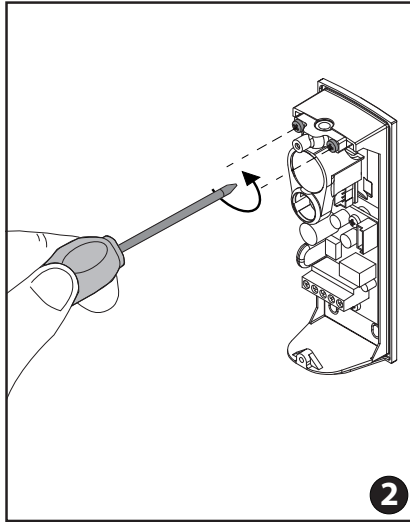
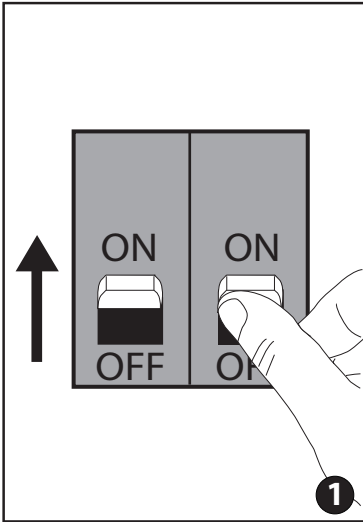
Collegamento senza verifica:  
Wiring with no test:  
Connexion sans vérification:

- 1 24V~ (+)
- 2 24V~ (-)

**F**



<b>DL1</b>	<b>DL2</b>	<b>0.000</b>	Non allineate. Not aligned. Non alignées.
<b>DL1</b>	<b>DL2</b>	<b>2.500</b>	Allineamento buono. Good alignment. Bon alignement.
<b>DL1</b>	<b>DL2</b> <b>DL2</b>	<b>5.000</b>	Massimo allineamento. Best alignment. Alignement maximum.



## AVVERTENZE D'USO E D'INSTALLAZIONE

Nel ringraziarVi per la preferenza accordata a questo prodotto, la Ditta è certa che da esso otterrete le prestazioni necessarie al Vostro uso. Leggete attentamente l'opuscolo "Libretto istruzioni" che lo accompagna in quanto esso fornisce importanti indicazioni riguardanti la sicurezza, l'installazione, l'uso e la manutenzione. Questo prodotto risponde alle norme riconosciute della tecnica e delle disposizioni relative alla sicurezza. Confermiamo che esso è conforme alle seguenti direttive europee: 2006/96/CEE, 2004/108/CEE. Il dispositivo è di tipo D secondo EN12453 e risulta conforme alla direttiva 98/37/CEE solo se collegato a un quadro di controllo del medesimo costruttore dotato di circuito di verifica di guasto nei circuiti di sicurezza.

### ATTENZIONE:

- nelle operazioni di cablaggio ed installazione riferirsi alle norme vigenti e in ogni caso ai principi di buona tecnica.
- modifiche al dispositivo o alla configurazione dell'apparato senza la consultazione del fabbricante possono determinare situazioni di pericolo.
- per il collegamento dei contatti dei relè al **circuito di verifica di guasto** è necessario riferirsi agli schemi di collegamento dei dispositivi verificati riportati nel manuale di istruzioni della centrale che si sta utilizzando.
- la presenza di altri dispositivi che utilizzano i raggi infrarossi (fotocellule) può causare disturbi.

### USO DEL DISPOSITIVO

Tenere le aree che danno accesso al dispositivo di sicurezza libere da ostacoli. In particolare controllare che rami e arbusti non interrompano il raggio emesso dalla trasmittente. Nel caso di intervento del dispositivo di sicurezza non sono necessarie operazioni di riarmo o riattivazione in quanto il ripristino del normale funzionamento del cancello avverrà automaticamente.

### MANUTENZIONE E DEMOLIZIONE

Quando il dispositivo è collegato a un quadro di controllo del medesimo costruttore dotato di circuito di verifica di guasto nei circuiti di sicurezza non necessita di manutenzione in quanto il controllo viene eseguito automaticamente ad ogni manovra (intervalli di prova in conformità all'analisi di rischio o EN12453). Nel caso non si utilizzi il circuito di verifica di guasto nei circuiti di sicurezza bisogna far verificare da personale qualificato la funzionalità del dispositivo ad intervalli non maggiori di 6 mesi.

I materiali costituenti l'apparecchiatura e il suo imballo vanno smaltiti secondo le norme vigenti. In caso di mal funzionamento rivolgersi a personale qualificato. Tutte le operazioni di regolazione, sia meccaniche che elettriche, devono essere eseguite solo da personale autorizzato in accordo con le regole di sicurezza e con le istruzioni del fabbricante. Nel caso in cui eccessivo sporco si deposita sulla superficie delle fotocellule pulire con un panno le lenti della fotocellula.

### AVVERTENZE

**Il buon funzionamento è garantito solo se vengono rispettati i dati riportati in questo manuale. La Ditta non risponde dei danni causati dall'inosservanza delle norme di installazione e delle indicazioni riportate in questo manuale. Le descrizioni e le illustrazioni del presente manuale non sono impegnative. Lasciando inalterate le caratteristiche essenziali del prodotto, la Ditta si riserva di apportare in qualunque momento le modifiche che essa ritiene convenienti per migliorare tecnicamente, costruttivamente e commercialmente il prodotto, senza impegnarsi ad aggiornare la presente pubblicazione.**

## OPERATING AND INSTALLATION INSTRUCTIONS

Thank you for choosing this product. The Firm is confident that its performance will meet your operating needs. Carefully read the "Instruction booklet" that comes with this product as it provides important information regarding safety, installation, use and maintenance.

This product meets recognized technical standards and complies with safety provisions. We hereby confirm that it is in conformity with the following European directives: 2006/96/EEC, 2004/108/EEC.

This is a type D device in accordance with EN 12453 and it will only be in conformity with directive 98/37/EEC provided it is connected to a control panel from the same manufacturer equipped with a test circuit that looks for faults in the safety circuits.

### WARNING:

- when carrying out connection and installation operations always refer to the current legislation in force, as well as to good technical principles.
- making changes to the device or to the unit's configuration without consulting the manufacturer may result in hazardous situations.
- To connect the relay **contacts to the fault test circuit**, you must refer to the wiring diagrams of the tested devices given in the instruction manual for the control unit being used.
- if other devices using infrared beams (photocells) are present, they may cause interference.

### USING THE DEVICE

Keep areas that lead to the safety device clear of obstacles. More specifically, make sure that no branches or shrubs break the beam emitted by the transmitter. If the safety device is triggered, no resetting or re-enabling is required since the gate's regular operation will be restored automatically.

## MAINTENANCE AND SCRAPPING

When the device is connected to a control panel from the same manufacturer, provided with a fault-finding circuit in safety circuits, it requires no maintenance, since testing is carried out automatically with each manoeuvre (test intervals conforming to risk analysis or EN12453). In the case where the fault-finding circuit in safety circuits is not used, get qualified personnel to check the device function at intervals not longer than 6 months. The materials making up the appliance and its packing must be disposed of according to current regulations.

In case of malfunction, request the assistance of qualified personnel.

All adjustments, whether mechanical or electrical, must be carried out by authorized personnel only in accordance with the safety rules and instructions issued by the manufacturer.

If excessive amounts of dirt build up on the surface of the photocell, clean the photocell lenses with a cloth.

### WARNING!

**Correct operation is only ensured when the data contained in the present manual are observed. The company is not to be held responsible for any damage resulting from failure to observe the installation standards and the instructions contained in the present manual.**

**The descriptions and illustrations contained in the present manual are not binding. The Company reserves the right to make any alterations deemed appropriate for the technical, manufacturing and commercial improvement of the product, while leaving the essential product features unchanged, at any time and without undertaking to update the present publication.**

## AVERTISSEMENTS SUR L'UTILISATION ET L'INSTALLATION

Nous vous remercions d'avoir choisi ce produit qui, nous n'en doutons pas, saura vous garantir les performances attendues. Veuillez lire attentivement le Manuel d'Instruction qui accompagne ce produit car il contient d'importantes informations sur sa sécurité, son montage, son usage et son entretien.

Ce produit est conforme aux normes techniques établies et aux prescriptions de sécurité. Nous confirmons qu'il est conforme aux directives européennes suivantes: 2006/96/CEE, 2004/108/CEE.

Le dispositif, de type D conformément à EN12453, n'est conforme à la directive 98/37/CEE que s'il est branché sur un tableau de commande du même fabricant, équipé de système de vérification des pannes des circuits de sécurité.

### ATTENTION:

- pendant les opérations de câblage et d'installation, suivre les normes en vigueur ou en tous les cas les principes de bonne technique.
- les modifications apportées au dispositif ou à la configuration de l'appareil sans avoir consulté le fabricant risquent de créer des situations de danger.
- Pour brancher les contacts des relais sur le **circuit de vérification** des pannes consultez les schémas de connexion des dispositifs vérifiés qui se trouvent dans le manuel d'Instruction de la centrale que vous utilisez.
- La présence d'autres dispositifs utilisant des rayons infrarouges (photocellules) peut causer des dérangements.

### UTILISATION DU DISPOSITIF

Libérez de tous les obstacles les aires d'accès au dispositif de sécurité. Vérifiez en particulier si aucun arbuste et/ou branche n'interrompt le rayon émis par l'émetteur. Si le dispositif de sécurité intervient aucune opération de réarmement/réactivation n'est nécessaire car le rétablissement du fonctionnement normal du portail est automatique.

### ENTRETIEN ET DÉMOLITION

Lorsque le dispositif est branché à un tableau de contrôle du même fabricant qui est équipé du circuit de vérification de panne dans les circuits de sécurité, il n'a pas besoin d'entretien car le contrôle est réalisé automatiquement à chaque manœuvre (les intervalles d'essai sont appliqués conformément à l'analyse du risque ou selon EN12453). Si le circuit de vérification de panne dans les circuits de sécurité n'est pas utilisé, il faut faire vérifier par un personnel qualifié le bon fonctionnement du dispositif à des intervalles qui ne dépassent pas les 6 mois. Les matériaux qui constituent l'appareil et son emballage doivent être éliminés selon les normes en vigueur.

S'adresser à un personnel qualifié en cas de mauvais fonctionnement.

Toutes les opérations de réglage, mécaniques et électriques, ne doivent être accomplies que par du personnel autorisé, conformément aux règlements de sécurité et aux instructions du fabricant.

Si la surface des photocellules est trop sale nettoyez avec un chiffon les verres de la photocellule.

### AVERTISSEMENT

**Le bon fonctionnement n'est assuré que si les données fournies dans ce manuel sont respectées. La firme décline toute responsabilité en cas de dommages provoqués par le non respect des normes d'installation et des indications fournies dans ce manuel.**

**Les descriptions et les figures de ce manuel ne sont pas engageantes. Tout en laissant inchangées les caractéristiques essentielles du produit, la firme se réserve la faculté d'apporter à n'importe quel moment les modifications qu'elle jugera nécessaires pour améliorer le produit du point de vue technique, commercial et de la construction, sans pour autant s'engager à mettre à jour cette publication.**

## MANUALE PER L'INSTALLAZIONE

### 1) GENERALITÀ

Fotocellula Mod. **Cellula 180** per applicazione esterna, costituita da una coppia trasmittente ricevente.

### 2) DATI TECNICI

DCW TX + DCW RX	
Tensione di alimentazione	24 V~/=
Corrente Assorbita	<b>TX:</b> 12mA <b>RX:</b> 10mA a riposo / 15mA max
Portata contatti	30V, 1A
Grado di protezione	IP55
Temperatura di esercizio	-20/+55°C
Portata Utile	30 m (ridotta in caso di nebbia-pioggia)
Dimensioni	130X45X43 (HxLxD)
Categoria secondo la EN954-1	Cat 2

### 3) CORRETTO ALLINEAMENTO Fig. A

### 4) CORRETTO ALLINEAMENTO DI DUE COPPIE DI FOTOCELLULE Fig. B

### 5) FORATURA PER INSTALLAZIONE Fig. C

### 6) PASSAGGIO CAVI (Fig. D):

- attraverso il foro posteriore **Rif. 1A**
- attraverso il pressacavo **Rif. 1B**

### 7) COLLEGAMENTI Fig. E

### 8) CORRETTO ALLINEAMENTO Fig. F

### 9) COLLAUDO Fig. G

Al termine del collaudo, eseguire alcune manovre di prova e verificare che, quando si interrompe il fascio interponendo un ostacolo, l'automazione reagisca correttamente.

## INSTALLATION MANUAL

### 1) GENERAL INFORMATION

Cellula 180 photocell for external application, comprising a transmitter-receiver pair.

### 2) SPECIFICATIONS

DCW TX + DCW RX	
Supply voltage	24 V~/=
Current demand	<b>TX:</b> 12mA <b>RX:</b> standby 10mA / max. 15mA
Contact capacity	30V, 1A
Protection rating	IP55
Operating temperature range	-20/+55°C
Portata Utile	30 m (ridotta in caso di nebbia-pioggia)
Operating range	130X45X43 (HxLxD)
Category according to EN 954-1	Cat 2

### 3) CORRECT ALIGNMENT Fig. A

### 4) CORRECT ALIGNMENT OF TWO PAIRS OF PHOTOCELLS Fig. B

### 5) HOLES FOR INSTALLATION Fig. C

### 6) CABLE ROUTING (Fig. D):

- through hole in back **Ref. 1A**
- through cable clamp **Ref. 1B**

### 7) WIRING Fig. E

### 8) CORRECT ALIGNMENT Fig. F

### 9) INSPECTION Fig. G

Once inspection is complete, perform a few test cycles and check that the automated system reacts as it should when the beam is broken by placing an obstacle in the way.

## MANUEL D'INSTALLATION

### 1) GÉNÉRALITÉS

Photocellule Mod. **Cellula 180** pour extérieur, forme par une paire d'émetteur-récepteur.

### 2) ONNÉES TECHNIQUES

DCW TX + DCW RX	
Tension d'alimentation	24 V~/=
Courant Absorbé	<b>TX:</b> 12mA <b>RX:</b> 10mA au repos / 15mA maxi
Portée contacts	30V, 1A
Degré de protection	IP55
Température de service	-20/+55°C
Portée Utile	30 m (réduite en cas de brouillard ou de pluie)
Dimensions	130X45X43 (HxLxD)
Catégorie conformément à EN954-1	Cat 2

### 3) LIGNEMENT CORRECT Fig. A

### 4) ALIGNEMENT CORRECT DE DEUX PAIRES DE PHOTOCELLULES Fig. B

### 5) PERCEMENT POUR INSTALLATION Fig. C

### 6) PASSAGE DES CÂBLES (Fig. D):

- à travers le trou arrière **Réf. 1A**
- à travers le presse-câble **Réf. 1B**

### 7) CONNEXIONS Fig. E

### 8) ALIGNEMENT CORRECT Fig. F

### 9) ESSAI Fig. G

A la fin de l'essai, faites quelques manœuvres d'essai et vérifiez si l'automatisation réagit lorsque le faisceau est interrompu par un obstacle.

**BFT S.P.A.**  
Via Lago di Vico 44, 36015 Schio (Vi) - **Italy**  
tel. +39 0445 69 65 11 / fax. +39 0445 69 65 22  
www.bft.it / e-mail: info@bft.it

**AUTOMATISMES BFT FRANCE**  
13 Bd. E. Michelet, 69008 Lyon - **France**  
tel. +33 (0)4 78 76 09 88 - fax +33 (0)4 78 76 92 23  
e-mail: contacts@automatismes-bft-france.fr



**BFT Torantriebssysteme GmbH**  
Faber-Castell-Straße 29  
D - 90522 Oberasbach - **Germany**  
tel. +49 (0)911 766 00 90 - fax +49 (0)911 766 00 99  
e-mail: service@bft-torantriebe.de

**BFT Automation UK Ltd**  
Unit 8E, Newby Road  
Industrial Estate Hazel Grove, Stockport,  
Cheshire, SK7 5DA - **UK**  
tel. +44 (0) 161 4560456 - fax +44 (0) 161 4569090  
e-mail: info@bftautomation.co.uk

**BFT BENELUX SA**  
Parc Industriel 1, Rue du commerce 12  
1400 Nivelles - **Belgium**  
tel. +32 (0)67 55 02 00 - fax +32 (0)67 55 02 01  
e-mail: info@bftbenelux.be

**BFT-ADRIA d.o.o.**  
Obrovac 39  
51218 Dražice (Rijeka)  
Hrvatska - **Croatia**  
tel. +385 (0)51 502 640 - fax +385 (0)51 502 644  
e-mail: info@bft.hr

**BFT Polska Sp. z o.o.**  
ul. Kołacińska 35  
03-171 Warszawa - **Poland**  
tel. +48 22 814 12 22 - fax +48 22 814 39 18  
e-mail: biuro@bft.com.pl

**BFT USA BFT U.S., Inc.**  
6100 Broken Sound Pkwy. N.W., Suite 14  
Boca Raton, FL 33487 - **U.S.A.**  
T: +1 561.995.8155 - F: +1 561.995.8160  
TOLL FREE 1.877.995.8155 - info.bft@bft-usa.com

**BFT GROUP ITALIBERICA DE AUTOMATISMOS S.L.**

**Pol. Palou Nord,**  
Sector F - C/Cami - Can Basa nº 6-8 08401 Granollers -  
**(Barcelona) - Spain**  
tel. +34 938 61 48 28 - fax +34 938 70 03 94  
e-mail: bftbcn@bftautomatismos.com

**Pl. Comendador - C/**  
informática, Nave 22 - 19200 Azuqueca de Henares  
**(Guadalajara) - Spain**  
tel. +34 949 26 32 00 - fax +34 949 26 24 51  
e-mail: administracion@bftautomatismos.com

**BFT SA-COMERCIO DE AUTOMATISMOS E MATERIAL DE SEGURANÇA**  
UrbanizaCao da Pedrulha Lote 9 - Apartado 8123,  
3020-305 COIMBRA - **PORTUGAL**  
tel. +351 239 082 790 - fax +351 239 082 799  
e-mail: gerald@bftportugal.com