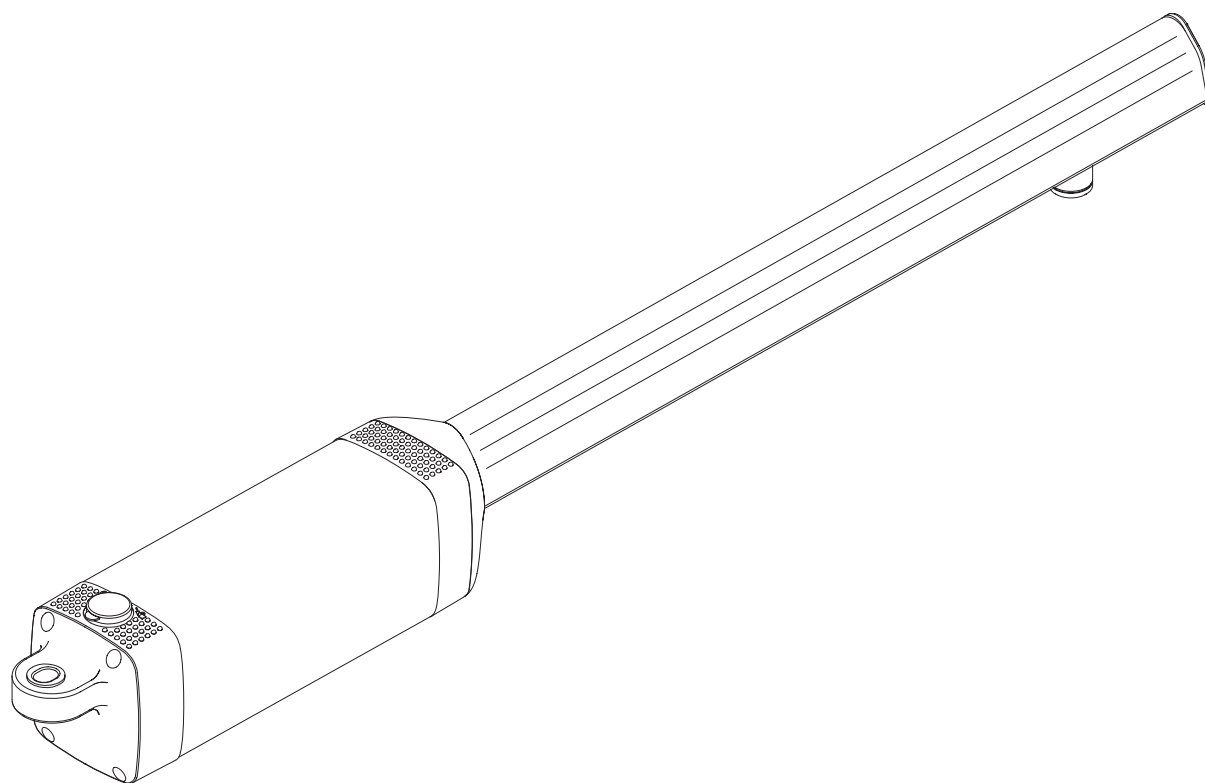


- I** AUTOMAZIONI A PISTONE PER CANCELLI A BATTENTE
- GB** ELECTROMECHANICAL PISTON FOR SWING GATES
- F** VERIN ELECTROMECHANIQUE POUR PORTAILS A VANTAUX
- D** ELEKTROMECHANISCHER KOLBEN FÜR FLÜGELTORE
- E** PISTON ELECTROMECHANICO PARA CANCELAS DE BATIENTE
- P** AUTOMATIZAÇÕES DE PISTÃO PARA PORTÕES DE BATENTE



## PHOBOS L BT

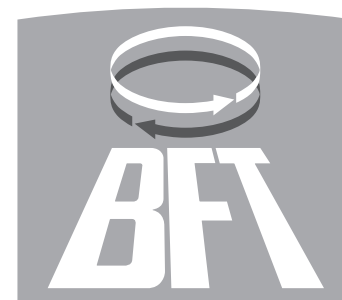


**ISTRUZIONI D'USO E DI INSTALLAZIONE**  
**INSTALLATION AND USER'S MANUAL**  
**INSTRUCTIONS D'UTILISATION ET D'INSTALLATION**  
**INSTALLATIONS-UND GEBRAUCHSANLEITUNG**  
**INSTRUCCIONES DE USO Y DE INSTALACION**  
**INSTRUÇÕES DE USO E DE INSTALAÇÃO**



**AZIENDA CON SISTEMA DI GESTIONE**  
**INTEGRATO CERTIFICATO DA DNV**  
**= UNI EN ISO 9001:2000 =**  
**UNI EN ISO 14001:2004**

Via Lago di Vico, 44  
 36015 Schio (VI)  
 Tel.naz. 0445 696511  
 Tel.int. +39 0445 696533  
 Fax 0445 696522  
 Internet: www.bft.it  
 E-mail: sales@bft.it



**DICHIARAZIONE DI CONFORMITÀ / DECLARATION OF CONFORMITY / DÉCLARATION DE CONFORMITÉ  
KONFORMITÄTSEKRLÄRUNG / DECLARACION DE CONFORMIDAD / DECLARAÇÃO DE CONFORMIDADE**  
(Dir. 98/37/EEC allegato / annex / on annexe / anlage / adjunto / ficheiro IIB)

Fabbricante / Manufacturer / Fabricant / Hersteller / Fabricante / Fabricante:

BFT S.p.a.

Indirizzo / Address / Adresse / Adresse / Dirección / Endereço:

Via Lago di Vico 44  
36015 - Schio  
VICENZA - ITALY

- Dichiaro sotto la propria responsabilità che il prodotto: / Declares under its own responsibility that the following product:  
/Déclare sous sa propre responsabilité que le produit: / Erklärt auf eigene Verantwortung, daß das Produkt: / Declara, bajo su propia responsabilidad, que el producto: / Declara, sob a sua responsabilidade, que o produto:

Motoriduttore per cancelli a battente mod. / Gearmotor for swing gates mod. / Motoréducteur pour portails battants mod. /  
Getriebemotor für Drehtore Modell / Motorreductor para cancelas con batiente mod. / Motoredutor para portões de batente mod.

## PHOBOS, PHOBOS BT, PHOBOS L , PHOBOS L BT

- È costruito per essere incorporato in un macchinario che verrà identificato come macchina ai sensi della DIRETTIVA MACCHINE. / Has been produced to be incorporated into a machinery, which will be identified as a machine according to the MACHINERY DIRECTIVE. / A été construit pour l'incorporation successive dans un équipement qui sera identifié comme machine conformément à la DIRECTIVE MACHINES. / Dafür konstruiert wurde, in ein Gerät eingebaut zu werden, das als Maschine im Sinne der MASCHINEN-DIREKTIVE identifiziert wird. / Ha sido construido para ser incorporado en una maquinaria, que se identificará como máquina de conformidad con la DIRECTIVA MAQUINAS. / Foi construído para ser incorporado numa maquinaria, que será identificada como máquina em conformidade com a DIRECTIVA MÁQUINAS
- È conforme ai requisiti essenziali di sicurezza delle Direttive: / It complies with the main safety requirements of the following Directives: / Est conforme aux exigences essentielles de sécurité des Directives: / Es entspricht den grundlegenden Sicherheitsbedingungen der Direktiven: / Es conforme a los requisitos esenciales de seguridad de las Directivas: / Está conforme aos requisitos essenciais de segurança das Directivas:

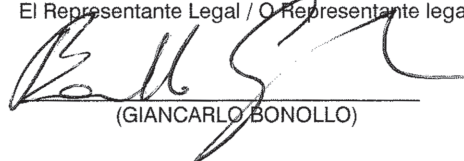
BASSA TENSIONE / LOW VOLTAGE / BASSE TENSION / NIEDERSPANNUNG / BAJA TENSION / BAIXA TENSÃO  
73/23/CEE, 93/68/CEE (EN60335-1 ('94)) (e modifiche successive / and subsequent amendments / et modifications successives /  
und ihren nachfolgende Änderungen / e modificações sucessivas / y modificaciones sucesivas).

COMPATIBILITÀ ELETTROMAGNETICA / ELECTROMAGNETIC COMPATIBILITY / COMPATIBILITÉ ÉLECTROMAGNÉTIQUE /  
ELEKTROMAGNETISCHE KOMPATIBILITÄT / COMPATIBILIDAD ELECTROMAGNETICA / COMPATIBILIDADE  
ELECTROMAGNÉTICA 89/336/CEE, 91/263/CEE, 92/31/CEE, 93/68/CEE (EN61000-6-1, EN61000-6-2, EN61000-6-3,  
EN61000-6-4, EN55014-1, EN55014-2) (e modifiche successive / and subsequent amendments / et modifications successives /  
und ihren nachfolgende Änderungen / e modificações sucessivas / y modificaciones sucesivas).

- Si dichiara inoltre che è vietata la messa in servizio del prodotto, prima che la macchina in cui sarà incorporato, sia stata dichiarata conforme alle disposizioni della DIRETTIVA MACCHINE. / We also declare that it is forbidden to start the product before the machinery into which it will be incorporated is declared in compliance with the prescriptions of the MACHINERY DIRECTIVE. / Nous déclarons en outre que la mise en service du produit est interdite, avant que la machine où il sera incorporé n'ait été déclarée conforme aux dispositions de la DIRECTIVE MACHINES. / Es wird außerdem erklärt, daß die Inbetriebnahme des Produkts verboten ist, solange die Maschine, in die es eingebaut wird, nicht als mit den Vorschriften der MASCHINEN-DIREKTIVE konform erklärt wurde. / Se declara, además, que está prohibido instalar el producto antes de que la máquina en la que se incorporará haya sido declarada conforme a las disposiciones de la DIRECTIVA MAQUINAS / Declaramos, além disso, que é proibido instalar o produto, antes que a máquina em que será incorporada, tenha sido declarada conforme às disposições da DIRECTIVA MÁQUINAS

SCHIO, 31/03/2004

Il Rappresentante Legale / The legal Representative  
Le Représentant Légal / Der gesetzliche Vertreter  
El Representante Legal / O Representante legal



(GIANCARLO BONOLLO)

## ITALIANO

## MANUALE D'USO

Nel ringraziarVi per la preferenza accordata a questo prodotto, la ditta è certa che da esso otterrete le prestazioni necessarie al Vostro uso. Leggete attentamente l'opuscolo "Avvertenze" ed il "Libretto istruzioni" che accompagnano questo prodotto in quanto forniscono importanti indicazioni riguardanti la sicurezza, l'installazione, l'uso e la manutenzione. Questo prodotto risponde alle norme riconosciute della tecnica e della disposizioni relative alla sicurezza. Confermiamo che è conforme alle seguenti direttive europee: 89/336/CEE, 73/23/CEE (e loro modifiche successive).

**1) GENERALITÀ**

Pistone elettromeccanico progettato per automatizzare cancelli di tipo residenziale. Il motoriduttore mantiene il blocco in chiusura ed apertura senza necessità di elettroserratura per ante di lunghezza massima di 3m. Per ante di lunghezza compresa tra 3m e 5m l'elettroserratura risulta indispensabile.

L'attuatore è provvisto di limitatore di coppia elettronico. Deve essere comandato da un quadro comandi elettronico dotato di regolazione di coppia.

Il funzionamento a fine corsa è regolato da due finecorsa elettromeccanici.

L'attuatore è provvisto di un sistema di rilevamento ostacoli secondo le normative EN12453 e EN 12445.

Sono disponibili i seguenti accessori opzionali:

**- Kit batteria tampone mod. BT BAT**

Consente il funzionamento dell'automazione anche se manca per un breve periodo l'alimentazione di rete.

**2) SICUREZZA**

L'automazione, se installata ed utilizzata correttamente, soddisfa il grado di sicurezza richiesto.

Tuttavia è opportuno osservare alcune regole di comportamento per evitare inconvenienti accidentali.

- Prima di usare l'automazione, leggere attentamente le istruzioni d'uso e conservarle per consultazioni future.
- Tenere bambini, persone e cose fuori dal raggio d'azione dell'automazione, in particolare durante il funzionamento.
- Non lasciare radiocomandi o altri dispositivi di comando alla portata dei bambini onde evitare azionamenti involontari dell'automazione.
- Non contrastare volontariamente il movimento dell'anta.
- Non modificare i componenti dell'automazione.
- In caso di malfunzionamento, togliere l'alimentazione, attivare lo sblocco di emergenza per consentire l'accesso e richiedere l'intervento di un tecnico qualificato (installatore).
- Per ogni operazione di pulizia esterna, togliere l'alimentazione di rete.
- Tenere pulite le ottiche delle fotocellule ed i dispositivi di segnalazione luminosa. Controllare che rami ed arbusti non disturbino i dispositivi di sicurezza (fotocellule).
- Per qualsiasi intervento diretto all'automazione, avvalersi di personale qualificato (installatore).
- Annualmente far controllare l'automazione da personale qualificato.

**3) MANOVRA DI EMERGENZA**

Ogni operatore è dotato di sblocco a chiave. Alzato il tappo copriserratura (fig. 1), inserire la chiave di sblocco in dotazione e ruotare di 90° in senso orario.

Spingere manualmente l'anta per aprire il cancello. Per ripristinare il funzionamento motorizzato, ruotare la chiave al contrario e rimettere il tappo di copertura.

**4) MANUTENZIONE E DEMOLIZIONE**

La manutenzione dell'impianto va fatta eseguire regolarmente da parte di personale qualificato.

Se il cavo di alimentazione è danneggiato esso deve essere sostituito dal costruttore o dal suo servizio assistenza tecnica o comunque da persona con qualifica simile, in modo da prevenire ogni rischio.

I materiali costituenti l'apparecchiatura e il suo imballo vanno smaltiti secondo le norme vigenti. **Le pile non devono essere disperse nell'ambiente.**

**AVVERTENZE**

**Il buon funzionamento dell'operatore è garantito solo se vengono rispettate i dati riportati in questo manuale. La ditta non risponde dei danni causati dall'inosservanza delle norme di installazione e delle indicazioni riportate in questo manuale. Le descrizioni e le illustrazioni del presente manuale non sono impegnative. Lasciando inalterate le caratteristiche essenziali del prodotto, la Ditta si riserva di apportare in qualunque momento le modifiche che essa ritiene convenienti per migliorare tecnicamente, costruttivamente e commercialmente il prodotto, senza impegnarsi ad aggiornare la presente pubblicazione.**

## ENGLISH

## USER'S MANUAL

Thank you for buying this product, our company is sure that you will be more than satisfied with the product's performance. The product is supplied with a "Warnings" leaflet and an "Instruction booklet". These should both be read carefully as they provide important information about safety, installation, operation and maintenance. This product complies with the recognised technical standards and safety regulations. We declare that this product is in conformity with the following European Directives: 89/336/EEC and 73/23/EEC (and subsequent amendments).

**1) GENERAL OUTLINE**

Electromechanical piston designed to automate residential gates.

The gearmotor keeps the gate locked on closing and on opening, without needing an electric lock for leaves up to 3 m long. For leaves ranging between 3m and 5m long, the electric lock becomes indispensable. The operator is provided with an electronic torque limiter. It must be controlled by an electronic control panel provided with torque setting. The end-of-stroke operation is regulated by two electromechanical limit devices. The operator is provided with an obstacle detection system complying with EN12453 and EN 12445 standards.

The following optional accessories are available on request:

**- Buffer battery kit mod. BT BAT**

Allows operation of the automation even when there is no mains power supply for a short period of time.

**2) SAFETY**

If correctly installed and used, this automation device satisfies the required safety level standards.

However, it is advisable to observe some practical rules in order to avoid accidental problems.

- Before using the automation device, carefully read the operation instructions and keep them for future reference.
- Keep children, people and things outside the automation working area, particularly during its operation.
- Keep radio control or other control devices out of children's reach, in order to avoid any unintentional automation activation.
- Do not intentionally oppose the leaf movement.
- Do not modify the automation components.
- In case of malfunction, disconnect the power supply, activate the emergency release to have access to the automation and request the assistance of a qualified technician (installer).
- Before proceeding to any outside cleaning operation, disconnect the power supply.
- Keep the photocell optical components and light signal devices clean.
- Check that the safety devices (photocells) are not obscured by branches or shrubs.
- For any direct assistance to the automation system, request the help of a qualified technician (installer).
- Have qualified personnel check the automation system once a year.

**3) EMERGENCY MANOEUVRE**

All controllers feature a key release mechanism. After lifting the lock cover (fig. 1), insert the release key supplied and turn it clockwise by 90°.

Push the leaf manually to open the gate. To reset the motorised operation, turn the key in the opposite direction and refit the cover.

**4) MAINTENANCE AND DEMOLITION**

**The maintenance of the system should only be carried out by qualified personnel regularly.**

If the power supply cable is damaged, it must be replaced by the manufacturer or its technical assistance service, or else by a suitably qualified person, in order to prevent any risk. The materials making up the set and its packing must be disposed of according to the regulations in force. **Batteries must be properly disposed of.**

**WARNINGS**

**Correct controller operation is only ensured when the data contained in the present manual are observed. The company is not to be held responsible for any damage resulting from failure to observe the installation standards and the instructions contained in the present manual.**

**The descriptions and illustrations contained in the present manual are not binding. The Company reserves the right to make any alterations deemed appropriate for the technical, manufacturing and commercial improvement of the product, while leaving the essential product features unchanged, at any time and without undertaking to update the present publication.**

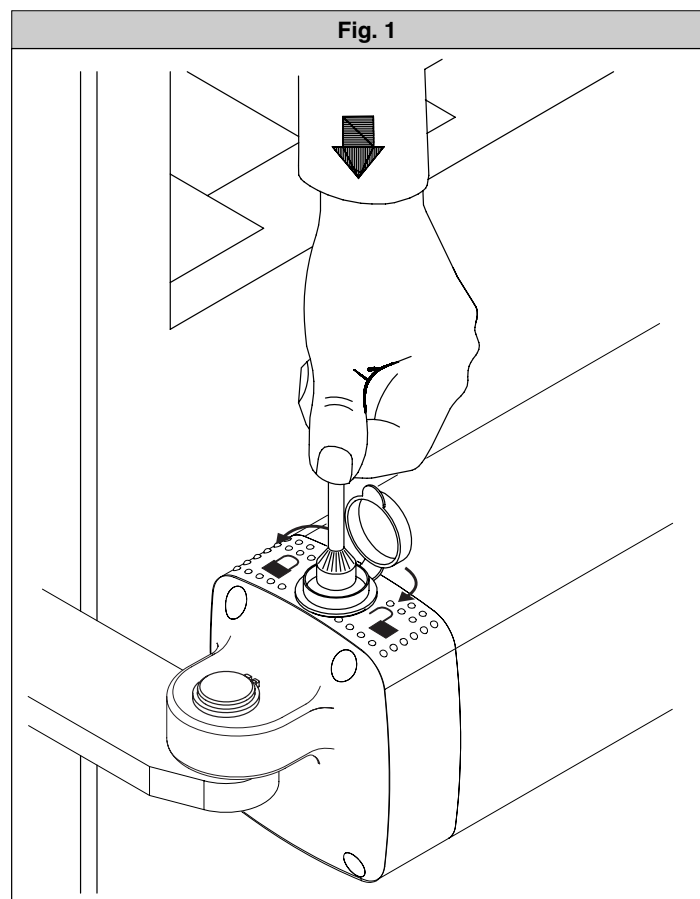


Fig. 1

## FRANÇAIS

## MANUEL D'UTILISATION

Nous vous remercions pour avoir choisi ce produit. Nous sommes certains qu'il vous offrira les performances que vous souhaitez. Lisez attentivement la brochure "**Avertissements**" et le "**Manuel d'instructions**" qui accompagnent ce produit, puisqu'ils fournissent d'importantes indications concernant la sécurité, l'installation, l'utilisation et l'entretien. Ce produit est conforme aux règles reconnues de la technique et aux dispositions de sécurité. Nous certifions sa conformité avec les directives européennes suivantes: 89/336/CEE, 73/23/CEE (et modifications successives).

## 1) GENERALITES

Piston électromécanique conçu pour motoriser des portails de type résidentiel. Le motoréducteur maintient le blocage en fermeture et ouverture sans nécessité de serrure électrique pour des vantaux ayant une longueur maxi de 3m. Pour des vantaux ayant une longueur comprise entre 3m et 5m la serrure électrique est indispensable. L'opérateur est doté d'un limiteur de couple électronique. Il doit être commandé par une centrale de commande électronique dotée de réglage du couple. Le fonctionnement à la fin de la course est réglé par deux fins de course électromécaniques. L'opérateur est doté d'un système de détection des obstacles selon les normes EN12453 et EN 12445.

Les accessoires en option suivants sont disponibles:

**- Kit batterie de secours mod. BT BAT**

Permet le fonctionnement de la motorisation même cas de faute d'alimentation pour une courte période.

## 2) SÉCURITÉ

Si installée et utilisée correctement, la motorisation est conforme au degré de sécurité requis. Il est toutefois conseillé de respecter ces quelques règles de conduite afin d'éviter des inconvénients et des accidents.

- Avant d'utiliser la motorisation, lire attentivement les instructions d'utilisation et les conserver en cas de besoin.
- Tenir les enfants, les personnes et les choses hors du rayon d'action de la motorisation, particulièrement pendant le fonctionnement.
- Ne pas laisser les radiocommandes ou d'autres dispositifs de commande à portée des enfants, afin d'éviter des actionnements involontaires de la motorisation.
- Ne pas contraster volontairement le mouvement du vantail.
- Ne pas modifier les composants de la motorisation.
- En cas de mauvais fonctionnement, couper l'alimentation, activer le déblocage d'urgence afin de permettre l'accès et demander l'intervention d'un technicien qualifié (installateur).
- Pour toute opération de nettoyage extérieur, couper l'alimentation de ligne.
- Tenir propres les optiques des cellules photoélectriques et les dispositifs de signalisation lumineuse. S'assurer que des branches ou des arbustes ne dérangent pas les dispositifs de sécurité (cellules photoélectriques).
- Pour toute intervention directe sur la motorisation, s'adresser à du personnel qualifié (installateur).
- Faire contrôler la motorisation chaque année par du personnel qualifié.

## 3) MANOEUVRE D'URGENCE

Chaque opérateur est doté de déblocage à clé. Après avoir soulevé le couvercle de la serrure (fig. 1), enfoncer la clé de déblocage fournie en dotation et tourner de 90° dans le sens des aiguilles d'une montre.

Pousser le vantail manuellement pour ouvrir le portail. Pour rétablir le fonctionnement motorisé, tourner la clé dans le sens contraire et remettre le couvercle à sa place.

## 4) ENTRETIEN ET DEMOLITION

L'entretien de l'installation doit être effectué régulièrement de la part de personnel qualifié.

Si le cordon d'alimentation est endommagé, il doit être remplacé par le constructeur ou par son service Après-Vente, ou en tous les cas par une personne ayant une qualification similaire, de telle façon à éviter tout risque.

Les matériaux constituant l'appareillage et son emballage doivent être mis au rebut conformément aux normes en vigueur. **Les piles constituent des déchets spéciaux.**

## AVERTISSEMENTS

**Le bon fonctionnement de l'actionneur n'est assuré que si les données fournies dans ce manuel sont respectées. Le constructeur ne répond pas pour les dommages provoqués par le non respect des normes d'installation et des indications fournies dans ce manuel.**

**Les descriptions et les figures de ce manuel n'engagent pas le constructeur. En laissant inaltérées les caractéristiques essentielles du produit, la Société se réserve le droit d'apporter à n'importe quel moment les modifications qu'elle juge opportunes pour améliorer le produit du point de vue technique, commercial et de construction, sans s'engager à mettre à jour cette publication.**

## DEUTSCH

## BEDIENUNGSANLEITUNG

Wir danken Ihnen, daß Sie sich für diese Anlage entschieden haben. Ganz sicher wird sie mit ihren Leistungen Ihren Ansprüchen vollauf gerecht werden. Lesen Sie aufmerksam die Broschüre "**Hinweisen**" und die "**Gebrauchsanweisung**" durch, die dem Produkt beiliegen. Sie enthalten wichtige Hinweise zur Sicherheit, Installation, Bedienung und Wartung der Anlage. Dieses Produkt genügt den anerkannten technischen Regeln und Sicherheitsbestimmungen. Wir bestätigen, daß es mit folgenden Europäischen Richtlinien übereinstimmt: 89/336/EWG, 73/23/EWG (und ihren nachfolgende Änderungen).

## 1) ALLGEMEINES

Elektromechanischer Kolben, der für die Automatisierung von Toren an privaten Wohnhäusern konzipiert wurde. Der Getriebemotor hält bei Flügeln mit einer Höchstlänge von 3 m die Sperre im geschlossenen und geöffneten Zustand aufrecht, ein Elektroschloß ist insofern entbehrlich. Für Flügellängen zwischen 3 m und 5 m ist ein Elektroschloß hingegen unbedingt erforderlich.

Der Antrieb besitzt eine elektronische Drehmomentbegrenzung. Er muß von einem elektronischen Schaltbrett mit Drehmomentregulierung gesteuert werden. Der Endschalterbetrieb wird von zwei elektromechanischen Endtastern überwacht.

Der Antrieb ist gemäß den Vorschriften EN12453 und EN 12445 mit einem Hinderniswarnsystem ausgestattet

Folgende Zusatzausstattung ist erhältlich:

- Kit Pufferbatterie Mod. **BT BAT**

Es gestattet das Betreiben der Anlage auch bei kurzzeitigem Stromausfall.

## 2) SICHERHEIT

Die Anlage erfüllt bei richtiger Installation und Bedienung die erforderlichen Sicherheitsstandards.

Trotzdem ist es notwendig, einige Verhaltensmaßregeln zu beachten, um unvorhergesehene Zwischenfälle auszuschließen.

- Vor Gebrauch der Anlage die Betriebsanleitung aufmerksam lesen und für zukünftige Einsichtnahme aufbewahren.
- Kinder, Erwachsene und Sachwerte sollten sich außerhalb des Aktionsradius des Tores aufhalten, besonders während des Betriebes.
- Keine Fernbedienungen oder andere Steuerungsvorrichtungen in Reichweite von Kindern liegen lassen. Sie könnten die Anlage ungewollt in Gang setzen.
- Setzen Sie der Flügelbewegung nicht willentlich Kraft entgegen.
- Bei Betriebsstörungen die Stromversorgung unterbrechen, durch Betätigung der Notentriegelung den Zugang ermöglichen und einen fachkundigen Techniker (Installateur) bestellen.
- Vor jeder Außenreinigung die Stromversorgung unterbrechen.
- Die Optik der Lichtschranken und die Blinkleuchten sauber halten.
- Äste und Strauchwerk dürfen nicht die Lichtschranken beeinträchtigen.
- Wenn eine Arbeit unmittelbar an der Anlage erforderlich ist, wenden Sie sich hierzu an fachkundiges Personal (Installateur).
- Einmal jährlich muss die Anlage von Fachleuten gewartet werden.

## 3) BEDIENUNG IM NOTFALL

Jeder Antrieb ist mit einer Notentriegelung mittels Schlüssel ausgestattet.

Zunächst die Schloßabdeckkappe (Fig. 1) abnehmen, dann den beiliegenden Entriegelungsschlüssel einstecken und im Uhrzeigersinn um 90° drehen.

Zur Öffnung des Tores wird der Flügel von Hand aufgeschoben. Um den Motorbetrieb wieder aufzunehmen, drehen Sie den Schlüssel in die Gegenrichtung und setzen den Verschlussstopfen wieder auf.

## 4) INSTANDHALTUNG UND VERSCHROTTUNG

Die Anlagenwartung ist regelmäßig von Fachleuten vorzunehmen.

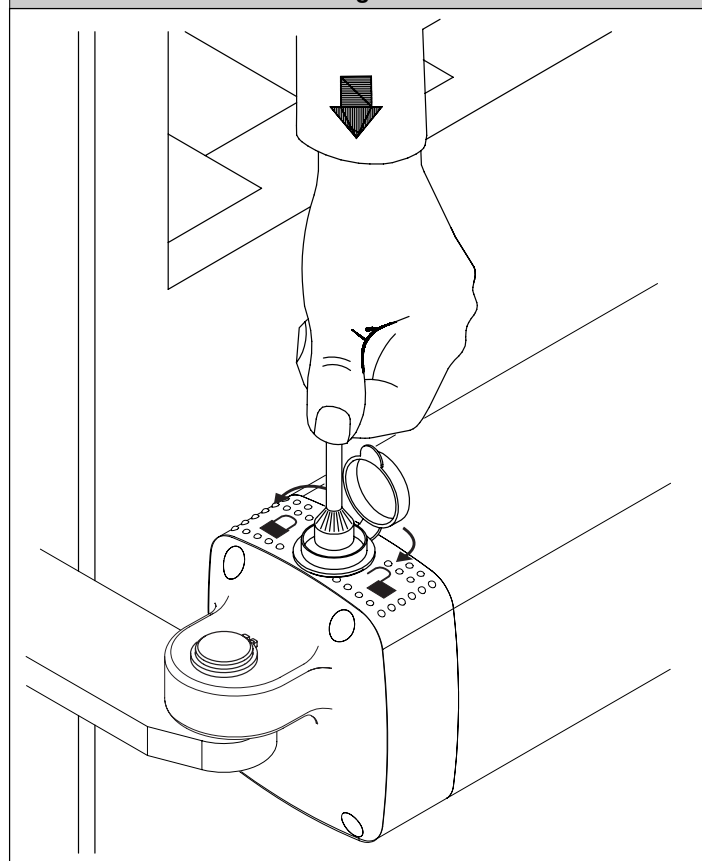
Die Materialien, aus denen die Apparatur besteht und ihre Verpackung sind vorschriftsmäßig zu entsorgen. **Die Batterien dürfen nicht in die Umwelt gelangen.**

## HINWEISE

**Der einwandfreie Betrieb des Antriebes ist nur dann garantiert, wenn die Angaben aus diesem Handbuch beachtet werden. Der Hersteller haftet nicht für Schäden, die durch Mißachtung der Installationsanweisungen und der Angaben aus diesem Handbuch entstehen.**

**Die Beschreibungen und bildlichen Darstellungen in diesem Handbuch sind unverbindlich. Der Hersteller behält sich - ohne auch zur Aktualisierung dieser Unterlagen verpflichtet zu sein - jederzeit vor, Änderungen vorzunehmen, wenn er diese als technische oder bauliche Verbesserungen für notwendig erachtet und die wesentlichen Produkteigenschaften unverändert bleiben.**

Fig. 1



Al agradecerle la preferéncia que ha manifestado por este producto, la empresa está segura de que de él obtendrá las prestaciones necesarias para sus exigencias. Lea atentamente el folleto "Advertencias" y el "Manual de instrucciones" que acompañan a este producto, pues proporcionan importantes indicaciones referentes a la seguridad, la instalación, el uso y el mantenimiento del mismo.

Este producto cumple los requisitos establecidos por las normas reconocidas de la técnica y las disposiciones relativas a la seguridad. Confirmamos su conformidad con las siguientes directivas europeas: 89/336/CEE, 73/23/CEE (y modificaciones sucesivas).

### 1) DATOS GENERALES

Pistón electromecánico proyectado para automatizar cancelas de tipo residencial. El motorreductor mantiene el bloqueo de cierre y apertura sin necesidad de electrocerradura en hojas con una longitud máxima de 3 m. En hojas con una longitud comprendida entre 3 y 5 m, la electrocerradura resulta indispensable. El servomotor está provisto de limitador del par electrónico. Debe ser gobernado por un cuadro de mandos electrónico dotado de regulación del par. El funcionamiento de fin de carrera se regula por medio de dos fines de carrera electromecánicos. El servomotor está provisto de un sistema de detección de obstáculos, de conformidad con las normas EN12453 y EN 12445.

Están disponibles los siguientes accesorios opcionales:

#### - Kit batería tampón mod. BT BAT

Permite el funcionamiento del automatismo en caso de que falte, por un breve período, el suministro de corriente.

### 2) SEGURIDAD

El automatismo, si se instala y utiliza correctamente, satisface el grado de seguridad requerido. Sin embargo, es conveniente observar algunas reglas de comportamiento para evitar inconvenientes accidentales:

- Antes de usar el automatismo, leer atentamente las instrucciones de uso y conservarlas para consultas futuras.
- Mantener a niños, personas y cosas fuera del campo de acción del automatismo, especialmente durante su funcionamiento.
- No dejar radiomandos u otros dispositivos de mando al alcance de los niños, para evitar el accionamiento involuntario del automatismo.
- No contrastar voluntariamente el movimiento de la hoja.
- No modificar los componentes del automatismo.
- En caso de mal funcionamiento, cortar el suministro de corriente, activar el dispositivo de desbloqueo de emergencia para consentir el acceso y solicitar la intervención de un técnico cualificado (instalador).
- Antes de realizar cualquier operación de limpieza externa, cortar el suministro de corriente.
- Mantener limpias las lentes de las fotocélulas y los dispositivos de señalización luminosa. Controlar que ramas o arbustos no interfieran con los dispositivos de seguridad (fotocélulas).
- Si resulta necesario efectuar una intervención directa en el automatismo, llamar a personal cualificado (instalador).
- Anualmente, hacer controlar el automatismo por personal cualificado.

### 3) MANIOBRA DE EMERGENCIA

Cada operador está dotado de un mecanismo de desbloqueo con llave. Después de levantar el tapón que cubre la cerradura (fig. 1), hay que introducir la llave de desbloqueo, asignada en el equipamiento base, y girarla 90° en el sentido de las agujas del reloj. A continuación, hay que empujar manualmente la hoja para abrir la cancela. Para restablecer el funcionamiento motorizado, hay que girar la llave en sentido contrario y montar de nuevo el tapón de cobertura.

### 4) MANTENIMIENTO Y DEMOLICION

El mantenimiento de la instalación debe ser realizado, con regularidad, por personal cualificado.

Si el cable de alimentación está dañado, debe ser sustituido por el constructor o por una persona de su servicio posventa o, en cualquier caso, por persona con experiencia similar, para prevenir cualquier riesgo. Los materiales que constituyen el equipo y su embalaje deben eliminarse de conformidad con las normas vigentes. **Las pilas deben depositarse en los contenedores expresamente previstos.**

### ADVERTENCIAS

El buen funcionamiento del operador resulta garantizado únicamente si se respetan los datos contenidos en este manual de instrucciones. La empresa no responde de los daños causados por el incumplimiento de las normas de instalación y de las indicaciones contenidas en este manual.

Las descripciones y las ilustraciones del presente manual tienen un carácter puramente indicativo. Dejando inalteradas las características esenciales del producto, la Empresa se reserva la posibilidad de aportar, en cualquier momento, las modificaciones que considere convenientes para mejorar técnica, constructiva y comercialmente el producto, sin la obligación de poner al día esta publicación.

O funcionamento no fim do curso é regulado por dois fins de curso electromecânicos. O actuador é dotado de um sistema de detecção de obstáculos conforme as normas EN 12453 e EN 12445.

Estão disponíveis os seguintes acessórios opcionais:

#### - Kit bateria tampão mod. PHOBOS-BT BAT

Consente o funcionamento da automatização ainda que por um breve período de tempo falte alimentação de rede.

### 2) SEGURANÇA

A automatização, se instalada e utilizada correctamente, satisfaz o grau de segurança exigido. Todavia é oportuno respeitar algumas regras de comportamento para evitar problemas accidentais.

- Antes de usar a automatização, leia atentamente as instruções de uso e conserve-as para consultá-las no futuro.
- Mantenha crianças, pessoas e coisas fora do raio de acção da automatização, especialmente durante o funcionamento.
- Não deixe radiocomandos ou outros dispositivos de comando ao alcance de crianças para evitar accionamentos involuntários da automatização.
- Não impeça voluntariamente o movimento da folha.
- Não modifique os componentes da automatização.
- No caso de mau funcionamento, interrompa a alimentação, active o desbloqueio de emergência para consentir o acesso e peça a intervenção de um técnico qualificado (instalador).
- Para todas as operações de limpeza externa, interrompa a alimentação de rede.
- Mantenha limpos os elementos ópticos das fotocélulas e os dispositivos de sinalização luminosa. Verifique se ramos e arbustos não estorvam os dispositivos de segurança (fotocélulas).
- Para qualquer intervenção directa na automatização, sirva-se de pessoal qualificado (instalador).
- Faça controlar anualmente a automatização por pessoal qualificado.

### 3) MANOBR A DE EMERGENCIA

Cada operador está equipado de desbloqueo de chave. Levantada a tampa cobre-fechadura (fig. 1), introduzir a chave de desbloqueo, fornecida com o equipamento base, e girar, no sentido horário, de 90°. Empurrar manualmente a folha para abrir o portão. Para restabelecer o funcionamento motorizado, girar a chave ao contrário e colocar a tampa de cobertura.

### 4) MANUTENÇÃO E DEMOLIÇÃO

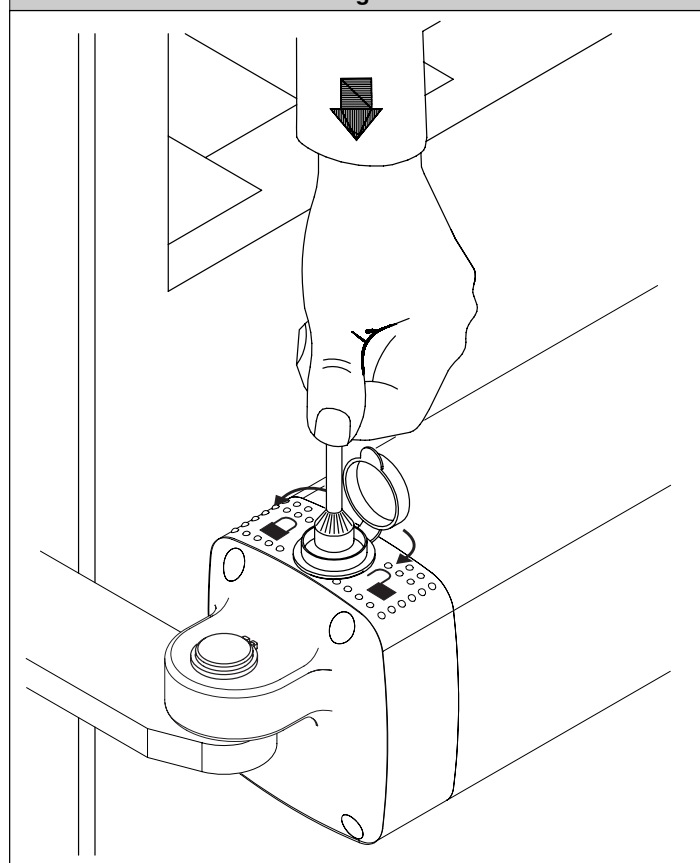
A manutenção da instalação deve ser executada periodicamente por pessoal qualificado. Se o cabo de alimentação apresentar danos, esse deve ser substituído pelo fabricante ou pelo seu serviço de assistência técnica, ou seja como for por uma pessoa com qualificação semelhante, de modo a evitar todos os riscos.

Os materiais que constituem a aparelhagem e a sua embalagem devem ser eliminados de acordo com a legislação vigente. **As pilhas não devem ser abandonadas no ambiente.**

### AVISOS

O bom funcionamento do operador é garantido, somente se forem respeitados os dados contidos neste manual. A empresa não responde por danos provocados pela inobservância das normas de instalação e das indicações contidas neste manual. As descrições e as ilustrações deste manual não constituem um compromisso. Mantendo inalteradas as características essenciais do produto, a Empresa reserva o direito de efectuar em qualquer momento as modificações que julgar convenientes para melhorar as características técnicas, de construção e comerciais do produto, sem comprometer-se em actualizar esta publicação.

Fig. 1



Agradecendolhe pela preferência dada a este produto, a Empresa tem a certeza que do mesmo obterá as prestações necessárias para o uso que entende fazer. Leia atentamente o opúsculo "Recomendações" e o "Manual de instruções" que o acompanham, pois que esses fornecem indicações importantes respeitantes a segurança, a instalação, o uso e a manutenção. Este produto está em conformidade com as normas reconhecidas pela técnica e pelas disposições relativas à segurança. Confirmamos que o mesmo está em conformidade com as seguintes directivas europeias: 89/336/CEE, 73/23/CEE (e modificações sucessivas).

### 1) GENERALIDADES

Pistão electromecânico projectado para automatizar portões de tipo residencial. O motoreductor mantém o bloco em fechamento e abertura sem a necessidade de uma fechadura eléctrica para folhas de portas com comprimento máximo de 3 m. Para folhas de portas com comprimentos compreendidos entre 3 e 5 m a fechadura eléctrica é indispensável. O actuador é dotado de limitador electrónico de conjugado. Deve ser comandado por um quadro de comandos electrónico dotado de regulação de conjugado.

Nel ringraziarVi per la preferenza accordata a questo prodotto, la ditta è certa che da esso otterrete le prestazioni necessarie al Vostro uso. Leggete attentamente l'opuscolo "Avvertenze" ed il "Libretto istruzioni" che accompagnano questo prodotto in quanto forniscono importanti indicazioni riguardanti la sicurezza, l'installazione, l'uso e la manutenzione. Questo prodotto risponde alle norme riconosciute della tecnica e delle disposizioni relative alla sicurezza. Confermiamo che è conforme alle seguenti direttive europee: 89/336/CEE, 73/23/CEE (e loro modifiche successive).

### 1) SICUREZZA GENERALE

**ATTENZIONE!** Una installazione errata o un uso improprio del prodotto, può creare danni a persone, animali o cose.

- Leggete attentamente l'opuscolo "Avvertenze" ed il "Libretto istruzioni" che accompagnano questo prodotto, in quanto forniscono importanti indicazioni riguardanti la sicurezza, l'installazione, l'uso e la manutenzione.
- Smaltire i materiali di imballo (plastica, cartone, polistirolo, ecc.) secondo quanto previsto dalle norme vigenti. Non lasciare buste di nylon e polistirolo a portata dei bambini.
- Conservare le istruzioni per allegarle al fascicolo tecnico e per consultazioni future.
- Questo prodotto è stato progettato e costruito esclusivamente per l'utilizzo indicato in questa documentazione. Usi non indicati in questa documentazione potrebbero essere fonte di danni al prodotto e fonte di pericolo.
- La Ditta declina qualsiasi responsabilità derivante dall'uso improprio o diverso da quello per cui è destinato ed indicato nella presente documentazione.
- Non installare il prodotto in atmosfera esplosiva.
- Gli elementi costruttivi della macchina devono essere in accordo con le seguenti Direttive Europee: 89/336/CEE, 73/23/CEE, 98/37 CEE e loro modifiche successive. Per tutti i Paesi extra CEE, oltre alle norme nazionali vigenti, per un buon livello di sicurezza è opportuno rispettare anche le norme sopracitate.
- La Ditta declina qualsiasi responsabilità dall'inosservanza della Buona Tecnica nella costruzione delle chiusure (porte, cancelli, ecc.), nonché dalle deformazioni che potrebbero verificarsi durante l'uso.
- L'installazione deve essere in accordo con quanto previsto dalle Direttive Europee: 89/336/CEE, 73/23/CEE, 98/37 CEE e loro modifiche successive.
- Togliere l'alimentazione elettrica, prima di qualsiasi intervento sull'impianto. Scollegare anche eventuali batterie tampone se presenti.
- Prevedere sulla rete di alimentazione dell'automazione, un interruttore o un magnetotermico onnipolare con distanza di apertura dei contatti uguale o superiore a 3,5 mm.
- Verificare che a monte della rete di alimentazione, vi sia un interruttore differenziale con soglia da 0.03A.
- Verificare se l'impianto di terra è realizzato correttamente: collegare tutte le parti metalliche della chiusura (porte, cancelli, ecc.) e tutti i componenti dell'impianto provvisti di morsetto di terra.
- Applicare tutti i dispositivi di sicurezza (fotocellule, coste sensibili, ecc.) necessari a proteggere l'area da pericoli di schiacciamento, convogliamento, cesoimento.
- Applicare almeno un dispositivo di segnalazione luminosa (lampeggiante) in posizione visibile, fissare alla struttura un cartello di Attenzione.
- La Ditta declina ogni responsabilità ai fini della sicurezza e del buon funzionamento dell'automazione se vengono impiegati componenti di altri produttori.
- Usare esclusivamente parti originali per qualsiasi manutenzione o riparazione.
- Non eseguire alcuna modifica ai componenti dell'automazione se non espressamente autorizzata dalla Ditta.
- Istruire l'utilizzatore dell'impianto per quanto riguarda i sistemi di comando applicati e l'esecuzione dell'apertura manuale in caso di emergenza.
- Non permettere a persone e bambini di sostare nell'area d'azione dell'automazione.
- Non lasciare radiocomandi o altri dispositivi di comando alla portata dei bambini onde evitare azionamenti involontari dell'automazione.
- L'utilizzatore deve evitare qualsiasi tentativo di intervento o riparazione e rivolgersi solo a personale qualificato.
- Tutto quello che non è espressamente previsto in queste istruzioni, non è permesso.
- L'installazione deve essere fatta utilizzando dispositivi di sicurezza e comandi conformi alla EN 12978.

### 2) GENERALITA'

Pistone elettromeccanico progettato per automatizzare cancelli di tipo residenziale.

Il motoriduttore mantiene il blocco in chiusura ed apertura senza necessità di

elettroserratura per ante di lunghezza massima di 3m. Per ante di lunghezza compresa tra 3m e 5m l'elettroserratura risulta indispensabile.

L'attuatore è provvisto di limitatore di coppia elettronico. Deve essere comandato da un quadro comandi elettronico dotato di regolazione di coppia.

Il funzionamento a fine corsa è regolato da due finecorsa elettromeccanici. L'attuatore è provvisto di un sistema di rilevamento ostacoli secondo le normative EN12453 e EN 12445.

Sono disponibili i seguenti accessori opzionali:

#### - Kit batteria tampone mod. PHOBOS-BT BAT

Consente il funzionamento dell'automazione anche se manca per un breve periodo l'alimentazione di rete.

### 3) DATI TECNICI

#### 3.1) PHOBOS L BT

Alimentazione : .....	24V d.c.
Giri motore : .....	3800 min <sup>-1</sup>
Potenza assorbita : .....	40 W
Corrente assorbita : .....	1.5 A
Forza di spinta e trazione : .....	2000 N (~200 kg)
Corsa utile : .....	410 mm
Velocità stelo : .....	14 mm/s circa
Reazione all'urto : .....	Limitatore di coppia integrato su quadro di comando Libra
Fincorsa: .....	Elettromeccanici incorporati e regolabili
Manovra manuale : .....	Chiave CLS di sblocco
N° manovre in 24ore : .....	60 manovre
Massima lunghezza anta senza elettroserratura : .....	3 m
Massima lunghezza anta con elettroserratura : .....	5 m
Massimo peso anta : .....	2500 N (~250 kg)
Condizioni ambientali : .....	da -10 °C a +50 °C
Grado di protezione : .....	IP X4
Dimensioni : .....	Vedere fig.1
Peso operatore : .....	50N (~5kg)
Lubrificazione : .....	grasso permanente

#### 3.2) KIT BATTERIE BT BAT

Tensione di carica: .....	27.2V d.c.
Corrente di carica: .....	130mA
Dati rilevati alla temperatura esterna di: .....	25°C
Capacità batteria: .....	2x (12V 1.2Ah)
Soglia protezione batteria scarica: .....	20.4Vdc
Tempo di ricarica batteria: .....	12/14 h

### 4) INSTALLAZIONE DELL'ATTUATORE

#### 4.1) Verifiche preliminari

Controllare:

- Che la struttura del cancello sia sufficientemente robusta.
- In ogni caso, l'attuatore deve spingere l'anta in un punto rinforzato.
- Che le ante si muovano manualmente e senza sforzo per tutta la corsa.
- Che siano installate le battute d'arresto delle ante sia in apertura che in chiusura.
- Se il cancello non è di nuova installazione, controllare lo stato di usura di tutti i componenti.
- Sistemare o sostituire le parti difettose o usurate. L'affidabilità e la sicurezza dell'automazione è direttamente influenzata dallo stato della struttura del cancello.

In fig.2, è riportato lo schema a cui fare riferimento per l'installazione e la tabella delle misure per il fissaggio a pilastro.

Lo schema di fig.2 utilizza le seguenti convenzioni:

P	staffa posteriore di fissaggio al pilastro
F	staffa anteriore di fissaggio dell'anta
a-b	quote per determinare il punto di fissaggio della staffa "P"
C	valore dell'interasse di fissaggio (C = 805mm)
D	lunghezza del cancello
X	distanza dall'asse del cancello allo spigolo del pilastro
Z	valore sempre superiore a 45 mm (b - X)
kg	peso max dell'anta
α°	angolo d'apertura dell'anta

#### 4.2) Come interpretare la tabella delle misure di installazione

Dalla tabella è possibile scegliere valori di "a" e "b" in funzione dei gradi α° di apertura che si desiderano ottenere.

Se si utilizzano valori di "a" e "b" troppo diversi tra loro, il movimento dell'anta non è costante e la forza di trazione o spinta varia durante il movimento.

Per rispettare la velocità di apertura e garantire un buon funzionamento dell'operatore è opportuno che i valori "a" e "b" siano poco diversi tra loro.

Con valori max di "a" e "b", il pistone sviluppa la massima forza.

### 4.3) Accorgimenti per installazioni particolari

In fig.3 è illustrata una installazione con nicchia quando non c'è spazio sufficiente fra anta e recinzione.

Quando la posizione dell'anta non permette di ottenere un valore di "b" presente in tabella, in questo caso, è possibile spostare il cardine dell'anta (fig.4), oppure realizzare una nicchia sul pilastro stesso (fig.5).

### 4.4) Ancoraggio degli attacchi al pilastro ed all'anta del cancello.

Fissare l'attacco "P" (fig.6) al pilastro con una robusta saldatura.

Allo stesso modo saldare al cancello la staffa "F" facendo attenzione che l'attuatore da montare risulti parallelo al piano di movimento del cancello fig.7.

Nel caso di cancelli che si muovono in un piano inclinato (apertura verso l'interno con vialetto in salita), il pistone consente una oscillazione rispetto all'asse orizzontale dei valori massimi indicati in fig.7.

- Se il pilastro è in muratura, la piastra "PF" dovrà essere ancorata in profondità mediante idonee zanche "Z" saldate sul retro della stessa (fig.8).
- Se il pilastro è di pietra ed il cancello è piccolo, è possibile fissare la piastra "PF" con quattro tasselli metallici ad espansione "T" (fig.9); se il cancello non è piccolo è consigliato usare una piastra "PF" di forma angolare (fig.10).
- **ATTENZIONE:** La staffa di fissaggio "F" deve essere saldata prima del montaggio dell'attuatore. Successivamente facendo riferimento alla Fig.7 inserire completamente la boccola "B" nella staffa, posizionare l'anello distanziale "R", inserire il perno dell'attuatore e fissare il perno alla staffa con l'anello "S".

### 5) BATTUTE D'ARRESTO DELLE ANTE AL SUOLO

Per il corretto funzionamento dell'attuatore, è obbligatorio utilizzare le battute di arresto "B" sia in apertura che in chiusura come indicato in fig.11

### 6) PREDISPOSIZIONE DELL'IMPIANTO ELETTRICO (fig.12).

Predisporre l'impianto elettrico come in fig.12 facendo riferimento alle norme vigenti per gli impianti elettrici CEI-64-8, IEC 364, armonizzazione HD384 ed altre norme nazionali.

Tenere nettamente separati i collegamenti di alimentazione di rete dai collegamenti di servizio (fotocellule, coste sensibili, dispositivi di comando ecc.).

**ATTENZIONE! Per il collegamento alla rete, utilizzare cavo multipolare di sezione minima 3x1.5mm<sup>2</sup> e del tipo previsto dalle normative vigenti. A titolo di esempio, se il cavo è all'esterno (all'aperto), deve essere almeno pari a H07RN-F mentre, se all'interno (in canaletta), deve essere almeno pari a H05 VV-F con sezione 3x1.5mm<sup>2</sup>.**

Realizzare i collegamenti dei dispositivi di comando e di sicurezza in armonia con le norme per l'impiantistica precedentemente citate.

In fig.12 è riportato il numero di collegamenti e la sezione per una lunghezza dei cavi di alimentazione fino a 100 metri; per lunghezze superiori, calcolare la sezione per il carico reale dell'automazione. Quando le lunghezze dei collegamenti ausiliari superano i 50 metri o passano in zone critiche per i disturbi, è consigliato disaccoppiare i dispositivi di comando e di sicurezza con opportuni relè.

I componenti principali per una automazione sono (fig.12):

- I** Interruttore onnipolare omologato con apertura contatti di almeno 3,5 mm provvisto di protezione contro i sovraccarichi ed i cortocircuiti, atto a sezionare l'automazione dalla rete. Se non presente, prevedere a monte dell'automazione un interruttore differenziale omologato di adeguata portata e soglia da 0.03A.
- Qr** Quadro comando e ricevente incorporata.
- S** Selettore a chiave.
- AL** Lampeggiante con antenna accordata.
- M** Operatore
- Fte** Coppia fotocellule esterne (parte emittente)
- Fre** Coppia fotocellule esterne (parte ricevente)
- Fti** Coppia fotocellule interne con colonnine (parte emittente)
- Fri** Coppia fotocellule interne con colonnine (parte ricevente)
- T** Trasmittente 1-2-4 canali
- RG58** Cavo per antenna

La connessione tra operatore e quadro comando viene effettuata mediante tre cavi così identificati:

- rosso motore +
- nero motore -
- bianco controllo fine corsa

In Fig. 16 è riportato lo schema di collegamento della centrale comando mod. LIBRA.

Nel caso sia errato il verso di apertura e chiusura è possibile invertire le connessioni motore + e motore - (rosso/nero) sul quadro comando.

Il primo comando dopo un'interruzione di rete deve essere di apertura.

Le sezioni ed il numero dei fili sono indicati nel disegno (fig.12); per lunghezze superiori a 100 metri, aumentare la sezione dei fili. Tutte le masse metalliche dei contenitori delle apparecchiature e degli automatismi devono essere messe a terra.

### 7) REGOLAZIONE DELLA FORZA DI SPINTA

**ATTENZIONE:** Verificare che il valore della forza d'impatto misurato nei punti previsti dalla norma EN12445, sia inferiore a quanto indicato nella norma EN 12453.

La forza di spinta viene tarata mediante la regolazione di coppia presente nel quadro comandi. La coppia ottimale, deve permettere il ciclo completo di apertura e chiusura con la minima forza necessaria. Una coppia eccessiva, può compromettere la sicurezza antischiacciamento. Al contrario, una coppia insufficiente può compromettere una corretta manovra. Consultare il manuale istruzioni del quadro comandi.

### 8) REGOLAZIONE DEI FINECORSA

La regolazione dei fine corsa viene effettuata mediante il corretto posizionamento dei fine corsa (FC1 e FC2 di Fig.1).

#### 8.1) Regolazione fine-corsa di chiusura (Fig.13):

Portare l'anta nella posizione di chiusura desiderata, allentare le due viti di fissaggio del finecorsa di chiusura (FC1 di Fig.1) e spostarlo verso la staffa di fissaggio fino a percepire lo scatto del microinterruttore.

Eseguire una manovra di chiusura per verificare l'esatto intervento del finecorsa; se l'anta si ferma in anticipo rispetto alla chiusura desiderata, spostare leggermente il finecorsa verso l'estremità dello stelo, se, invece, l'anta incontra il fermo a terra di chiusura e l'attuatore inverte il moto, spostare leggermente il finecorsa verso il corpo dell'attuatore. Dopo aver individuato il corretto posizionamento del finecorsa, fissarlo con le due viti.

#### 8.2) Regolazione fine-corsa di apertura (Fig.14):

Portare l'anta nella posizione di apertura desiderata, allentare le due viti di fissaggio del finecorsa di apertura (FC2 di Fig.1) e spostarlo verso la staffa di fissaggio fino a percepire lo scatto del microinterruttore.

Eseguire una manovra di apertura per verificare l'esatto intervento del finecorsa; se l'anta si ferma in anticipo rispetto all'apertura desiderata, spostare leggermente il finecorsa verso il corpo dell'attuatore, se, invece, l'anta incontra il fermo a terra di apertura e l'attuatore inverte il moto, spostare leggermente il finecorsa verso l'estremità dello stelo. Dopo aver individuato il corretto posizionamento del finecorsa, fissarlo con le due viti.

N.B. Se viene utilizzato il quadro comandi LIBRA si deve avere l'accortezza di anticipare leggermente l'intervento dei finecorsa, in quanto lo stelo, dopo aver intercettato il finecorsa continua a muoversi per circa altri 1-2 cm. (100 ms). Questo garantisce una perfetta battuta delle ante sugli appoggi a terra.

### 9) APERTURA MANUALE

Ogni operatore è dotato di sblocco a chiave. Alzato il tappo copriserratura (fig.15), inserire la chiave di sblocco in dotazione e ruotare di 90° in senso orario.

Spingere manualmente l'anta per aprire il cancello. Per ripristinare il funzionamento motorizzato, ruotare la chiave al contrario e rimettere il tappo di copertura.

### 10) ELETTROSERRATURA

**ATTENZIONE:** Nel caso di ante di lunghezza superiore a 3m, risulta indispensabile l'installazione di una elettroserratura.

La Fig.16 riporta un esempio di connessione di una elettroserratura a scatto ECB 12 Va.c. collegata ad un quadro comando LIBRA.

Il quadro Libra per pilotare l'elettroserratura richiede un'apposita scheda mod. ME BT.

### 11) VERIFICA DELL'AUTOMAZIONE

Prima di rendere definitivamente operativa l'automazione, controllare scrupolosamente quanto segue:

- Verificare che tutti i componenti siano fissati saldamente.
- Controllare il corretto funzionamento di tutti i dispositivi di sicurezza (fotocellule, costa pneumatica, ecc).
- Verificare il comando della manovra di emergenza.
- Verificare l'operazione di apertura e chiusura con i dispositivi di comando applicati.
- Verificare la logica elettronica di funzionamento normale (o personalizzata) nel quadro comandi.

**12) USO DELL'AUTOMAZIONE**

Poiché l'automazione può essere comandata a distanza mediante radiocomando o pulsante di Start, è indispensabile controllare frequentemente la perfetta efficienza di tutti i dispositivi di sicurezza.

Per qualsiasi anomalia di funzionamento, intervenire rapidamente avvalendosi di personale qualificato.

Si raccomanda di tenere i bambini a debita distanza dal raggio d'azione dell'automazione.

**13) COMANDO**

L'utilizzo dell'automazione consente l'apertura e la chiusura del cancello in modo motorizzato. Il comando può essere di diverso tipo (manuale, con radiocomando, controllo accessi con badge magnetico, ecc.) secondo le necessità e le caratteristiche dell'installazione. Per i vari sistemi di comando, vedere le relative istruzioni.

Gli utilizzatori dell'automazione devono essere istruiti al comando e all'uso.

**14) MANUTENZIONE**

Per qualsiasi manutenzione all'operatore, togliere alimentazione al sistema. L'attuatore non richiede manutenzioni periodiche.

- Verificare i dispositivi di sicurezza del cancello e della motorizzazione.
- Controllare periodicamente la forza di spinta ed eventualmente correggere il valore di coppia elettrica nel quadro comandi.
- Per qualsiasi anomalia di funzionamento non risolta, togliere alimentazione al sistema e chiedere l'intervento di personale qualificato (installatore). Nel periodo di fuori servizio, attivare lo sblocco manuale per consentire l'apertura e la chiusura manuale.
- **Attenzione:** ingrassare la vite senza fine ogni due anni. Grasso consigliato: **G885**.

**15) RUMOROSITA'**

Il rumore aereo prodotto dal motoriduttore in condizioni normali di utilizzo è costante e non supera i 70dB (A).

**16) DEMOLIZIONE**

L'eliminazione dei materiali va fatta rispettando le norme vigenti.

Nel caso di demolizione dell'automazione non esistono particolari pericoli o rischi derivanti dall'automazione stessa.

È opportuno in caso di recupero dei materiali, che vengano separati per tipologia (parti elettriche - rame - alluminio - plastica - ecc.).

**17) SMANTELLAMENTO**

Nel caso l'automazione venga smontata per essere poi rimontata in altro sito, bisogna:

- Togliere l'alimentazione e scollegare tutto l'impianto elettrico.
- Togliere il motoriduttore dalla base di fissaggio.
- Smontare il quadro di comando se separato e tutti i componenti dell'installazione.
- Nel caso alcuni componenti non possano essere rimossi o risultino danneggiati, provvedere alla loro sostituzione.

**18) INCONVENIENTI E RIMEDI****18.1) Funzionamento difettoso del motoriduttore.**

- Verificare con apposito strumento la presenza di tensione ai capi del motoriduttore dopo il comando di apertura o chiusura.
- Se il movimento dell'anta, è contrario a quello che dovrebbe essere, invertire i collegamenti di marcia del motore (motore +rosso/ motore - nero).
- Nel caso in cui il cancello arriva in battuta sui fermi a terra e l'attuatore inverte il moto, significa che i finecorsa non sono stati regolati correttamente. Se il fenomeno si verifica in corrispondenza del fermo di apertura, spostare il finecorsa di apertura verso il cardine del cancello, fino ad individuare la posizione corretta (vedi regolazione dei finecorsa).  
Se invece, il fenomeno si verifica in corrispondenza del fermo di chiusura, spostare il fine corsa di chiusura verso verso il tappo dello stelo, fino ad individuare la posizione corretta. (vedi regolazione dei finecorsa).

**18.2) Funzionamento difettoso degli accessori elettrici**

Tutti i dispositivi di comando e di sicurezza, in caso di guasto, possono causare anomalie di funzionamento o blocco dell'automazione stessa.

Per individuare il guasto, è opportuno scollegare uno ad uno tutti i dispositivi dell'automazione, fino ad individuare quello che causa il difetto.

Dopo averlo riparato o sostituito, ripristinare tutti i dispositivi precedentemente scollegati. Per tutti i dispositivi installati, fare riferimento al rispettivo manuale istruzione.

**AVVERTENZE**

Thank you for buying this product, our company is sure that you will be more than satisfied with the product's performance. The product is supplied with a "Warnings" leaflet and an "Instruction booklet". These should both be read carefully as they provide important information about safety, installation, operation and maintenance. This product complies with the recognised technical standards and safety regulations. We declare that this product is in conformity with the following European Directives: 89/336/EEC and 73/23/EEC (and subsequent amendments).

## 1) GENERAL SAFETY

**WARNING! An incorrect installation or improper use of the product can cause damage to persons, animals or things.**

- The "Warnings" leaflet and "Instruction booklet" supplied with this product should be read carefully as they provide important information about safety, installation, use and maintenance.
- Scrap packing materials (plastic, cardboard, polystyrene etc) according to the provisions set out by current standards. Keep nylon or polystyrene bags out of children's reach.
- Keep the instructions together with the technical brochure for future reference.
- This product was exclusively designed and manufactured for the use specified in the present documentation. Any other use not specified in this documentation could damage the product and be dangerous.
- The Company declines all responsibility for any consequences resulting from improper use of the product, or use which is different from that expected and specified in the present documentation.
- Do not install the product in explosive atmosphere.
- The construction components of this product must comply with the following European Directives: 89/336/CEE, 73/23/EEC, 98/37/EEC and subsequent amendments. As for all non-EEC countries, the above-mentioned standards as well as the current national standards should be respected in order to achieve a good safety level.
- The Company declines all responsibility for any consequences resulting from failure to observe Good Technical Practice when constructing closing structures (door, gates etc.), as well as from any deformation which might occur during use.
- The installation must comply with the provisions set out by the following European Directives: 89/336/CEE, 73/23/EEC, 98/37/EEC and subsequent amendments.
- Disconnect the electrical power supply before carrying out any work on the installation. Also disconnect any buffer batteries, if fitted.
- Fit an omnipolar or magnetothermal switch on the mains power supply, having a contact opening distance equal to or greater than 3,5 mm.
- Check that a differential switch with a 0.03A threshold is fitted just before the power supply mains.
- Check that earthing is carried out correctly: connect all metal parts for closure (doors, gates etc.) and all system components provided with an earth terminal.
- Fit all the safety devices (photocells, electric edges etc.) which are needed to protect the area from any danger caused by squashing, conveying and shearing.
- Position at least one luminous signal indication device (blinker) where it can be easily seen, and fix a Warning sign to the structure.
- The Company declines all responsibility with respect to the automation safety and correct operation when other manufacturers' components are used.
- Only use original parts for any maintenance or repair operation.
- Do not modify the automation components, unless explicitly authorised by the company.
- Instruct the product user about the control systems provided and the manual opening operation in case of emergency.
- Do not allow persons or children to remain in the automation operation area.
- Keep radio control or other control devices out of children's reach, in order to avoid unintentional automation activation.
- The user must avoid any attempt to carry out work or repair on the automation system, and always request the assistance of qualified personnel.
- Anything which is not expressly provided for in the present instructions, is not allowed.
- Installation must be carried out using the safety devices and controls prescribed by the EN 12978 Standard.

## 2) GENERAL OUTLINE

Electromechanical piston designed to automate residential gates.

The gearmotor keeps the gate locked on closing and on opening, without needing an electric lock for leaves up to 3 m long. For leaves ranging between 3m and 5m long, the electric lock becomes indispensable.

The operator is provided with an electronic torque limiter. It must be controlled

by an electronic control panel provided with torque setting.

The end-of-stroke operation is regulated by two electromechanical limit devices.

The operator is provided with an obstacle detection system complying with EN12453 and EN 12445 standards.

The following optional accessories are available on request:

### - Buffer battery kit mod. PHOBOS-BT BAT

Allows operation of the automation even when there is no mains power supply for a short period of time.

## 3) TECHNICAL SPECIFICATIONS

### 3.1) PHOBOS L BT

Power supply :	24V d.c.
Motor revolutions :	3800 min <sup>-1</sup>
Absorbed power :	40 W
Absorbed current :	1.5 A
Push and pull force :	2000 N (~200 kg)
Working stroke :	410 mm
Stem speed :	14 mm/s approx.
Impact reaction :	Torque limiter aboard Libra control board
End-of-stroke limitino devices :	Electromechanical, built-in and adjustable
Manual manoeuvre :	CLS release key
No. of manoeuvres in 24hours:	60 manoeuvres
Maximum leaf length without electric lock :	3 m
Maximum leaf length with electric lock:	5 m
Max. leaf weight :	2500 N (~250 kg)
Environmental conditions:	from -10 °C to +50 °C
Protection level :	IP X4
Dimensions :	See fig.1
Controller weight :	50N (~5kg)
Lubrication :	permanent grease

### 3.2) BATTERY KIT BT BAT

Charging voltage:	27.2V d.c.
Charging current:	130mA
Outside temperature when values were measured:	25°C
Battery capacity:	2x (12V 1.2Ah)
Flat battery protection threshold:	20.4Vdc
Battery charging time:	12/14 hrs

## 4) INSTALLATION OF THE ACTUATOR

### 4.1) Preliminary checks

Check that:

- The gate structure is sufficiently sturdy.
  - Also make sure that the actuator pushes against the leaf reinforced section.
  - The leaves move manually and without effort all along their stroke.
  - The door stop plates are fitted at the end of both closing and opening strokes.
  - If the gate has not been recently installed, check the wear condition of all components.
  - Repair or replace faulty or worn parts.
- The automation reliability and safety are directly influenced by the state of the gate structure.

The diagram in fig. 2 should be used as a reference for installation and consult the table for the distances in mounting the gate post.

The diagram in fig. 2 uses the following legend:

P	Gate post rear fastening bracket
F	Front leaf fastening bracket
a-b	"P" bracket installation value
C	Distance between fixing points (C = 805 mm)
D	Gate length
X	Distance from gate axis to the edge of the post
Z	Always over 45 mm (b - X)
kg	max. weight of leaf
α°	leaf opening in degrees

### 4.2) How to read the installation distance tables

Select "a" and "b" according to the angle in degrees α° that the gate has to open.

If there is too large a difference between "a" and "b", the leaf will not travel smoothly and the pushing or pulling force will fluctuate during its stroke.

To respect the opening speed and ensure the controller operates correctly, it is best to keep the difference between "a" and "b" as low as possible.

When "a" and "b" are at their maximum, the piston develops the maximum force.

### 4.3) Off-standard installations.

Fig. 3 shows an installation with a recess when there is not sufficient space between the leaf and perimeter wall.

When the leaf's position does not allow for an "a" value listed in the table, the leaf's hinge pivot can be shifted (fig. 4), or a recess can be made cut out of the actual gate-post (fig. 5).

### 4.4) Mounting the brackets to the gate-post and to the gate.

Fix the bracket "P" (fig. 6) to the gate-post with a good welding. The bracket "F" should be welded in the same way to the gate taking care that the actuator can then be mounted perfectly horizontal to the line of travel of the gate fig. 7.

If the gate operates on a slope (opening inwards with an uphill driveway), fig. 7 gives the maximum oscillations of the piston with respect to its horizontal.

- If the gate-post is in brick, the plate "PF" must be set soundly into the post using adequately sized cramps "Z" welded to the back of the plate (fig. 8).
- If the gate-post is in stone and the gate is small, the plate "PF" can be mounted with four metal expansion plugs "T" (fig. 9). If a larger gate is being installed it would be better to use a corner plate "PF" (fig. 10).
- **WARNING!:** Fixing bracket "F" must be welded before fitting the operator. Then, with reference to Fig. 7, fully insert bush "B" in the bracket, position spacer ring "R", insert the operator pivot and fix the pivot to the bracket by means of ring "S".

### 5) GROUND GATE STOPS

For the controller to operate correctly the gate stop "B" must be used both in opening and closing, as shown in fig. 11.

### 6) THE ELECTRICAL PLANT SET-UP (fig. 12).

Lay out the electrical installation (fig. 16) with reference to the CEI 64-8 and IEC 364 provisions, complying with the HD 384 and other national standards in force for electrical installation.

The mains power supply connections must be kept totally separate from the service connections (photocells, electric edges, control devices etc.).

**WARNING! For connection to the mains, use a multipolar cable with a minimum of 3x1.5mm<sup>2</sup> cross section and complying with the previously mentioned regulations. For example, if the cable is out side (in the open), it has to be at least equal to H07RN-F, but if it is on the inside (or outside but placed in a plastic cable channel) it has to be or at least equal to H05VV-F with section 3x1.5mm<sup>2</sup>.**

Connect the control and safety devices in compliance with the previously mentioned electrical installation standards.

Fig.12 shows the number of connections and the cross section for power supply cables having a length of approximately 100 metres; in case of longer cables, calculate the cross section for the true automation load.

When the auxiliary connections exceed 50-metre lengths or go through critical disturbance areas, it is recommended to decouple the control and safety devices by means of suitable relays.

The main automation components are (fig.12):

- I** Type-approved omnipolar circuit breaker with at least 3,5 mm contact opening, provided with protection against overloads and short circuits, suitable for cutting out automation from the mains. If not already installed, place a type-approved differential switch with a 0.03A threshold in the circuit just before the automation system.
- Qr** Control panel and incorporated receiver.
- S** Key selector
- AL** Blinker tuned in with antenna
- M** Controller
- Fte** Pair of outside photocells (transmitters)
- Fre** Pair of outside photocells (receivers)
- Fti** Pair of inside photocells with column (transmitters)
- Fri** Pair of inside photocells with column (receivers)
- T** 1-2-4 channel transmitter
- RG58** Antenna cable

For the connection from the controller to the control board, three cables have been provided having the following functions:

- red motor +
- black motor -
- white end-of-stroke control

Fig. 16 shows the wiring diagram of the LIBRA control unit.

Should the opening or closing direction be incorrect, it is possible to invert the connections of motor + and motor - (red/black) on the control board.

The first command after an interruption of the power supply should be an

opening manoeuvre.

The cable sections and numbering are indicated in the diagram (fig. 12). For distances of over 100 meters, the cable section must be increased. All metal masses in the housings of equipment and automation must be earthed.

### 7) ADJUSTING THE PUSHING FORCE

**WARNING:** Check that the impact force value measured at the points established by the EN 12445 standard is lower than that specified in the EN 12453 standard.

The pushing force is calibrated by means of the torque regulator in the control unit. The optimum torque must allow a complete opening or closing cycle with the minimum force necessary. An excessive torque can reduce the anti-crush safety. In the other case, an insufficient torque can impede the manoeuvres. Consult the control unit's instruction manual.

### 8) LIMIT DEVICE ADJUSTMENT

End-of-stroke adjustment is carried out by correctly positioning the limit devices (FC1 and FC2 in Fig. 1).

#### 8.1) Closing limit device adjustment (Fig. 13):

Bring the leaf to the required closing position, loosen the two closing limit fixing screws (FC1 in Fig. 1) and move the limit device towards the fixing bracket until the microswitch is heard clicking.

Carry out a closing manoeuvre to check the exact limit activation point; if the leaf stops before the required closing point, slightly move the limit device towards the rod end; if, on the contrary, the leaf reaches the closing ground stop plate and the operator reverses its movement, slightly move the limit device towards the operator body. After identifying the correct limit position, fix the device by means of the two screws.

#### 8.2) Opening limit device adjustment (Fig. 14):

Bring the leaf to the required opening position, loosen the two opening limit fixing screws (FC2 in Fig. 1) and move the limit device towards the fixing bracket until the microswitch is heard clicking.

Carry out an opening manoeuvre to check the exact limit activation point; if the leaf stops before the required opening point, slightly move the limit device towards the operator body; if, on the contrary, the leaf reaches the opening ground stop plate and the operator reverses its movement, slightly move the limit device towards the rod end. After identifying the correct limit position, fix the device by means of the two screws.

N.B. When using the LIBRA control board, remember to slightly anticipate the intervention of the limiting devices because the stem, after intercepting the limiting devices, continues to move for a further 1-2 cm. (100 ms). In this way a perfect strike of the leaves against the ground supports is guaranteed.

### 9) MANUAL OPENING

All controllers feature a key release mechanism. After lifting the lock cover (fig.15), insert the release key supplied and turn it clockwise by 90°. Push the leaf manually to open the gate. To reset the motorised operation, turn the key in the opposite direction and refit the cover.

### 10) ELECTRIC LOCK

**WARNING:** In the case of leaves longer than 3m, it is indispensable to install an electric lock.

Fig. 16 shows an example of how a 12 Va.c. ECB electric lock is to be connected to a LIBRA control panel.

In order to control the electric lock, the Libra panel requires an appropriate ME BT board.

### 11) CHECKING THE AUTOMATION

Before considering the automation completely operational, the following checks must be made with great care:

- Check that all the components are firmly anchored.
- Control all the safeties work properly (i.e. photocells, pneumatic skirt, etc.).
- Check the emergency manoeuvre control.
- Check the opening and closing manoeuvres using the controls.
- Check the control unit's electronic logic in normal (or customised) operation.

### 12) USE OF THE AUTOMATION

Since the automation may be remote controlled either by radio or a Start button, it is essential that all safeties are checked frequently.

Any malfunction should be corrected immediately by a qualified specialist. Keep children at a safe distance from the field of action of the automation.

**13) THE CONTROLS**

With the automation the gate has a power driven opening and closing. The controls can come in various forms (i.e. manual, remote controlled, limited access by magnetic badge, etc.) depending on needs and installation characteristics. For details on the various command systems, consult the specific instruction booklets.

Anyone using the automation must be instructed in its operation and controls.

**14) MAINTENANCE**

When carrying out maintenance operation on the controller, disconnect it from the mains power supply. The actuator does not require periodical maintenance operations.

- Check the safety devices of the gate and automation.
- Periodically check the pushing force and correct the value of the electric torque in the control board if necessary.
- In case of unsolved operation failures, disconnect the unit from the mains power supply and ask for the intervention of qualified personnel (installer).

When the unit is out of order, activate the manual release to perform manual opening and closing manoeuvres.

- **WARNING!** Grease the worm screw every two years. Recommended grease type: **G885**.

**15) NOISE**

The aerial noise produced by the gearmotor under normal operating conditions is constant and does not exceed 70dB(A).

**16) SCRAPPING**

Materials must be disposed of in conformity with the current regulations.

In case of scrapping, the automation devices do not entail any particular risks or danger. In case of recovered materials, these should be sorted out by type (electrical components, copper, aluminium, plastic etc.).

**17) DISMANTLING**

When the automation system is disassembled to be reassembled on another site, proceed as follows:

- Disconnect the power supply and the entire electrical installation.
- Remove the gearmotor from its fixing base.
- Disassemble the control panel, if separate, and all installation components.
- In the case where some of the components cannot be removed or are damaged, they must be replaced.

**18) TROUBLES AND SOLUTIONS****18.1) Incorrect operation of gearmotor**

- Check for the presence of power supply to the gearmotor using a suitable instrument after opening or closing commands have been given.
- If the moving direction of the leaf is opposite to the right one, invert the motor running connections (motor +red/ motor - black).
- Should the gate stop and hit the ground stopping device and the actuator reverse its moving direction, it means that the limiting devices have not been adjusted correctly. If this happens on the opening stopping device, move the opening limiting device towards the hinge of the gate until the correct position is found (see adjustment of the limiting devices).  
If, on the contrary, this happens on the closing stopping device, move the closing limiting device towards the stem plug until the correct position is found (see adjustment of the limiting devices).

**18.2) Incorrect operation of the electrical accessories**

All control and safety devices can cause, in case of failure, malfunctioning or stoppage of the automation.

To identify the failure, it is advised to disconnect all the devices of the automation one by one until the one causing the problem is found.

After fixing or replacing the defective device, reset all the devices previously disconnected. Refer to the relevant instruction manual for all the devices installed on the automation.

**WARNINGS**

**Correct controller operation is only ensured when the data contained in the present manual are observed. The company is not to be held responsible for any damage resulting from failure to observe the installation standards and the instructions contained in the present manual.**

**The descriptions and illustrations contained in the present manual are not binding. The Company reserves the right to make any alterations deemed appropriate for the technical, manufacturing and commercial improvement of the product, while leaving the essential product fea-**

**tures unchanged, at any time and without undertaking to update the present publication.**

Nous vous remercions pour avoir choisi ce produit. Nous sommes certains qu'il vous offrira les performances que vous souhaitez. Lisez attentivement la brochure "Avertissements" et le "Manuel d'instructions" qui accompagnent ce produit, puisqu'ils fournissent d'importantes indications concernant la sécurité, l'installation, l'utilisation et l'entretien. Ce produit est conforme aux règles reconnues de la technique et aux dispositions de sécurité. Nous certifions sa conformité avec les directives européennes suivantes: 89/336/CEE, 73/23/CEE (et modifications successives).

### 1) SECURITE GENERALE

**ATTENTION! Une installation erronée ou une utilisation impropre du produit peuvent provoquer des lésions aux personnes et aux animaux ou des dommages aux choses.**

- Lisez attentivement la brochure "Avertissements" et le "Manuel d'instructions" qui accompagnent ce produit, puisqu'ils fournissent d'importantes indications concernant la sécurité, l'installation, l'utilisation et l'entretien.
- Eliminer les matériaux d'emballage (plastique, carton, polystyrène etc.) selon les prescriptions des normes en vigueur. Ne pas laisser des enveloppes en nylon et polystyrène à la portée des enfants.
- Conserver les instructions et les annexer à la fiche technique pour les consulter à tout moment.
- Ce produit a été conçu et réalisé exclusivement pour l'utilisation indiquée dans cette documentation. Des utilisations non indiquées dans cette documentation pourraient provoquer des dommages au produit et représenter une source de danger pour l'utilisateur.
- La Société décline toute responsabilité dérivée d'une utilisation impropre ou différente de celle à laquelle le produit a été destiné et qui est indiquée dans cette documentation.
- Ne pas installer le produit dans une atmosphère explosive.
- Les éléments constituant la machine doivent être conformes aux Directives Européennes suivantes: 89/336/CEE, 73/23/CEE, 98/37 CEE et modifications successives. Pour tous les Pays en dehors du Marché Commun, outre aux normes nationales en vigueur il est conseillé de respecter également les normes indiquées ci-haut afin d'assurer un bon niveau de sécurité.
- La Société décline toute responsabilité en cas de non respect des règles de bonne technique dans la construction des fermetures (portes, portails etc.), ainsi qu'en cas de déformations pouvant se produire pendant l'utilisation.
- L'installation doit être conforme aux prescriptions des Directives Européennes: 89/336/CEE, 73/23/CEE, 98/37 CEE et modifications successives.
- Couper l'alimentation électrique avant d'effectuer n'importe quelle intervention sur l'installation. Débrancher aussi les éventuelles batteries de secours.
- Prévoir sur la ligne d'alimentation de la motorisation un interrupteur ou un magnétothermique omnipolaire avec distance d'ouverture des contacts égale ou supérieure à 3,5 mm.
- Vérifier qu'en amont de la ligne d'alimentation il y a un interrupteur différentiel avec seuil de 0,03A.
- Vérifier si l'installation de terre est effectuée correctement: connecter toutes les parties métalliques de la fermeture (portes, portails etc.) et tous les composants de l'installation dotés de borne de terre.
- Appliquer tous les dispositifs de sécurité (cellules photoélectriques, barres palpeuses etc.) nécessaires à protéger la zone des dangers d'écrasement, d'entraînement, de cisaillement.
- Appliquer au moins un dispositif de signalisation lumineuse (feu clignotant) en position visible, fixer à la structure un panneau de Attention.
- La Société décline toute responsabilité en matière de sécurité et de bon fonctionnement de la motorisation si des composants d'autres producteurs sont utilisés.
- Utiliser exclusivement des pièces originales pour n'importe quel entretien ou réparation.
- Ne pas effectuer des modifications aux composants de la motorisation si non expressément autorisées par la Société.
- Informer l'utilisateur de l'installation sur les systèmes de commande appliqués et sur l'exécution de l'ouverture manuelle en cas d'urgence.
- Ne pas permettre à des personnes et à des enfants de stationner dans la zone d'action de la motorisation.
- Ne pas laisser des radio commandes ou d'autres dispositifs de commande à portée des enfants afin d'éviter des actionnements involontaires de la motorisation.
- L'utilisateur doit éviter toute tentative d'intervention ou de réparation de la motorisation et ne doit s'adresser qu'à du personnel qualifié.
- Tout ce qui n'est pas expressément prévu dans ces instructions, est interdit.
- L'installation doit être faite en utilisant des dispositifs de sécurité et des commandes conformes à la norme EN 12978.

### 2) GENERALITES

Piston électromécanique conçu pour motoriser des portails de type résidentiel.

Le motoréducteur maintient le blocage en fermeture et ouverture sans nécessité de serrure électrique pour des vantaux ayant une longueur maxi de 3m. Pour des vantaux ayant une longueur comprise entre 3m et 5m la serrure électrique est indispensable.

L'opérateur est doté d'un limiteur de couple électronique. Il doit être commandé par une centrale de commande électronique dotée de réglage du couple.

Le fonctionnement à la fin de la course est réglé par deux fins de course électromécaniques.

L'opérateur est doté d'un système de détection des obstacles selon les normes EN12453 et EN 12445.

Les accessoires en option suivants sont disponibles:

#### - Kit batterie de secours mod. PHOBOS-BT BAT

Permet le fonctionnement de la motorisation même cas de faute d'alimentation pour une courte période.

### 3) CARACTERISTIQUES TECHNIQUES

#### 3.1) PHOBOS L BT

Alimentation :.....	24V d.c.
Tours du moteur :.....	3800 min <sup>-1</sup>
Puissance absorbée :.....	40 W
Courant absorbé :.....	1.5 A
Force de poussée et de traction :.....	2000 N (~200 kg)
Course utile :.....	410 mm
Vitesse de la tige :.....	14 mm/s environ
Réaction au choc :... Limiteur de couple intégré sur tableau de commande <b>Libra</b>	
Butées de fin de course:.....	Electromécaniques incorporées et réglables
Manoeuvre manuelle :.....	Clé CLS de déblocage
N° manoeuvres en 24 heures :.....	60 manoeuvres
Longueur maxi du vantail sans serrure électrique:.....	3 m
Longueur maxi du vantail avec serrure électrique:.....	5 m
Poids maxi du vantail :.....	2500 N (~250 kg)
Conditions ambiantes :.....	-10 °C à +50 °C
Degré de protection :.....	IP X4
Dimensions :.....	Voir fig. 1
Poids de l'opérateur :.....	50N (~5kg)
Lubrification :.....	graisse permanente

#### 3.2) KIT BATTERIES BT BAT

Tension de charge:.....	27.2V d.c.
Courant de charge:.....	130mA
Données relevées à la température extérieure de:.....	25°C
Capacité de la batterie:.....	2x (12V 1.2Ah)
Seuil de protection batterie à plat:.....	20.4Vdc
Temps de rechargement batterie:.....	12/14 h

### 4) INSTALLATION DU VERIN

#### 4.1) Vérifications préliminaires

Contrôler:

- Que la structure du portail est suffisamment robuste. En tous les cas, l'actionneur doit pousser le vantail à un endroit renforcé.
- Que les vantaux bougent manuellement et sans effort pour toute sa course.
- Que les butées d'arrêt des vantaux sont installées tant en ouverture qu'en fermeture.
- Si le portail n'est pas neuf, contrôler l'état d'usure de tous les composants.
- Réparer ou remplacer les parties défectueuses ou usées.

La fiabilité et la sécurité de la motorisation sont directement influencées par l'état de la structure du portail.

La fig. 2 illustre le schéma auquel il faut se référer pour l'installation et le tableau des mesures pour la fixation au pilier.

Le schéma de la fig. 2 utilise les conventions suivantes:

P	patte arrière de fixation au pilier
F	patte avant de fixation du vantail
a-b	cotes pour déterminer le point de fixation de la patte «P»
C	valeur de l'entraxe de fixation (C = 805mm)
D	longueur du portail
X	distance de l'axe du portail au bord du pilier
Z	valeur toujours supérieure à 45 mm (b - X)
kg	poids maxi du vantail
α°	angle d'ouverture du vantail

#### 4.2) Comment interpréter les tableaux des mesures d'installation

Il est possible de choisir sur le tableau les valeurs de «a» et de «b» en fonction des degrés  $\alpha$  d'ouverture que l'on désire obtenir.

Si on utilise des valeurs de «a» et «b» trop différentes entre elles, le mouvement du vantail n'est pas constant et la force de traction ou de poussée varie pendant le mouvement.

Pour respecter la vitesse d'ouverture et assurer le bon fonctionnement de l'opérateur, il faut que les valeurs «a» et «b» ne diffèrent que légèrement entre elles. Avec les valeurs maxi de «a» et «b», le vérin produit la force maximale.

#### 4.3) Instructions pour des installations particulières

La fig. 3 illustre une installation avec niche s'il n'y a pas de place suffisante entre le vantail et la clôture.

Si la position du vantail ne permet pas d'obtenir une valeur de «a» présente dans le tableau, il est possible de déplacer le gond du portail (fig. 4), ou bien de réaliser une niche dans le pilier (fig. 5).

#### 4.4) Ancrage des fixations au pilier et au vantail du portail

Bloquer la fixation «P» (fig. 6) au pilier au moyen d'un robuste soudage.

De la même façon, souder au portail la fixation «F» en faisant attention à ce que le vérin à monter soit parallèle par rapport au plan de mouvement du portail fig. 7.

Dans le cas de portails qui bougent sur un plan incliné (ouverture vers l'intérieur avec route en côte), le vérin permet une oscillation par rapport à l'axe horizontal des valeurs maximales indiquées dans la fig. 7.

- Si le pilier est en maçonnerie, la plaque «PF» devra être ancrée en profondeur avec des agrafes spéciales «Z» soudées à l'arrière de la plaque (fig. 8).
- Si le pilier est en pierre et le portail est petit, il est possible de fixer la plaque «PF» avec quatre goujons métalliques «T» (fig. 9); si le portail est grand, il est conseillé d'utiliser une plaque «PF» de forme angulaire (fig. 10).
- **ATTENTION:** la patte de fixation «F» doit être soudée avant de monter l'opérateur. Ensuite, se référant à la Fig. 7, insérer complètement la bague «B» dans la patte, positionner l'entretoise «R», insérer l'axe de l'opérateur et fixer l'axe à la patte avec la bague «S».

#### 5) BUTÉES D'ARRÊT DES VANTAUX AU SOL

Pour le bon fonctionnement de l'opérateur, il est obligatoire d'utiliser les butées d'arrêt «B» tant en ouverture qu'en fermeture, comme indiqué dans la fig. 11.

#### 6) PRÉDISPOSITION DE L'INSTALLATION ÉLECTRIQUE (fig. 12)

Prédisposer l'installation électrique (fig. 16) se référant aux normes en vigueur pour les installations électriques CEI 64-8, IEC364, harmonisation HD384 et à d'autres normes nationales.

Tenir nettement séparées les connexions d'alimentation de ligne des connexions de service (cellules photoélectriques, barres palpeuses, dispositifs de commande etc.).

**ATTENTION! Pour la connexion à la ligne, utiliser un câble multipolaire de section minimale 3x1.5mm<sup>2</sup> et du type prévu par les normes en vigueur. A titre d'exemple, si le câble est à l'extérieur (exposé aux intempéries), il doit au moins être égal à H07RN-F tandis que, si à l'intérieur ou bien à l'extérieur dans un canal de protection, il doit au moins être égal à H05 VV-F avec 3x1.5mm<sup>2</sup> de section.**

Réaliser les connexions des dispositifs de commande et de sécurité selon les normes pour les installations précédemment citées.

La fig. 12 montre le nombre de connexions et la section pour une longueur des câbles d'alimentation jusqu'à 100 mètres; pour des longueurs supérieures, calculer la section pour la charge réelle de la motorisation.

Lorsque les longueurs des connexions auxiliaires dépassent 50 mètres ou si elles passent dans des zones critiques pour les perturbations, il est conseillé de désaccoupler les dispositifs de commande et de sécurité avec des relais adéquats.

Les composants principaux d'une automatisation sont (fig. 12):

- I** Interrupteur omnipolaire homologué avec ouverture des contacts d'au moins 3,5 mm, doté de protection contre les surcharges et les courts-circuits, en mesure de couper la motorisation de la ligne. En cas d'absence, prévoir en amont de la motorisation un interrupteur différentiel homologué de portée adéquate avec seuil de 0.03A.
- Qr** Tableau de commande et récepteur incorporé.
- S** Sélecteur à clé.
- AL** Feu clignotant avec antenne accordée
- M** Opérateur

- Fte** Couple de cellules photoélectriques extérieures (partie émettrice)
- Fre** Couple de cellules photoélectriques extérieures (partie réceptrice)
- Fti** Couple de cellules photoélectriques intérieures avec colonnettes CF (partie émettrice)
- Fri** Couple de cellules photoélectriques intérieures avec colonnettes CF (partie réceptrice)
- T** Emetteur 1-2-4 canaux
- RG58** Câble avec antenne

La connexion entre opérateur et tableau de commande est effectuée par trois câbles identifiés comme suit:

- rouge            moteur +
- noir             moteur -
- blanc            contrôle butée de fin de course

La Fig. 16 illustre le schéma de connexion de l'unité de commande mod. **LIBRA**.

Si la direction d'ouverture et de fermeture n'est pas exacte, il est possible d'inverser les connexions moteur + et moteur - (rouge/noir) sur le tableau de commande. La première commande après une coupure d'alimentation doit être d'ouverture.

Les sections et le nombre des fils sont indiqués dans le plan (fig. 12); pour des longueurs supérieures à 100 m. augmenter la section des fils. Toutes les masses métalliques des boîtiers des appareillages et des automatismes doivent être mis à la terre.

#### 7) RÉGLAGE DE LA FORCE DE POUSSÉE

**ATTENTION: Vérifier que la valeur de la force d'impact mesurée aux endroits prévus par la norme EN 12445, est inférieure aux indications de la norme EN 12453.**

La force de poussée se règle en réglant le couple présent dans la centrale. Le couple optimal doit permettre le cycle complet d'ouverture et de fermeture avec la force minimale nécessaire. Un couple trop haut peut compromettre la sécurité antiécrasement. Par contre, un couple insuffisant peut compromettre une manoeuvre correcte. Consulter le manuel d'instructions de la centrale de commande.

#### 8) RÉGLAGE DES FINS DE COURSE

Le réglage des fins de course est effectué en positionnant correctement les fins de course (FC1 et FC2 de Fig. 1).

##### 8.1) Réglage des fins de course de fermeture (Fig. 13):

Porter le vantail dans la position de fermeture souhaitée, desserrer les deux vis de fixation de la fin de course de fermeture (FC1 de Fig. 1) et le déplacer vers la patte de fixation jusqu'à entendre le dé clic du microinterrupteur. Effectuer une manoeuvre de fermeture pour vérifier l'intervention exacte de la fin de course; si le vantail s'arrête avant la fermeture souhaitée, déplacer légèrement la fin de course vers l'extrémité de la tige. Si, par contre, le vantail rencontre la butée au sol de fermeture et l'opérateur inverse le mouvement, déplacer légèrement la fin de course vers le corps de l'opérateur. Après avoir déterminé le bon positionnement de la fin de course, la fixer avec les deux vis.

##### 8.2) Réglage de la fin de course d'ouverture (Fig. 14):

Porter le vantail dans la position d'ouverture souhaitée, desserrer les deux vis de fixation de la fin de course d'ouverture (FC2 de Fig. 1) et le déplacer vers la patte de fixation jusqu'à entendre le dé clic du microinterrupteur. Effectuer une manoeuvre d'ouverture pour vérifier l'intervention exacte de la fin de course; si le vantail s'arrête avant l'ouverture souhaitée, déplacer légèrement la fin de course vers le corps de l'opérateur. Si, par contre, le vantail rencontre la butée au sol d'ouverture et l'opérateur inverse le mouvement, déplacer légèrement la fin de course vers l'extrémité de la tige. Après avoir déterminé le bon positionnement de la fin de course, la fixer avec les deux vis.

N.B. Si on utilise le tableau de commande **LIBRA**, il faut avoir soin d'anticiper légèrement l'intervention des butées de fin de course, puisque la tige, après avoir occulté les butées de fin de course, continue à bouger encore pour 1-2 cm. (100 ms). Ceci assure une butée parfaite des vantaux sur les appuis au sol.

#### 9) OUVERTURE MANUELLE

Chaque opérateur est doté de déblocage à clé. Après avoir soulevé le couvercle de la serrure (fig. 14), enfoncer la clé de déblocage fournie en dotation et tourner de 90° dans le sens des aiguilles d'une montre. Pousser le vantail manuellement pour ouvrir le portail. Pour rétablir le fonctionnement motorisé, tourner la clé dans le sens contraire et remettre le couvercle à sa place.

**10) SERRURE ÉLECTRIQUE**

**ATTENTION: En cas de vantaux ayant une longueur de plus de 3m, il est indispensable d'installer une serrure électrique.**

La Fig. 16 illustre un exemple de connexion d'une serrure électrique à encliquetage ECB 12 Va.c. connectée à une centrale de commande LIBRA.

La centrale Libra pour piloter la serrure électrique exige une carte spéciale mod. ME BT.

**11) VÉRIFICATION DE L'AUTOMATION**

Avant de mettre définitivement en oeuvre l'automatisation, contrôler soigneusement ce qui suit:

- S'assurer que tous les composants sont solidement fixés.
- Contrôler le bon fonctionnement de tous les dispositifs de sécurité (cellules photoélectriques, barre palpeuse pneumatique etc.).
- Vérifier la commande de la manœuvre d'urgence.
- Vérifier l'opération d'ouverture et de fermeture avec les dispositifs de commande appliqués.
- Vérifier la logique électronique normale (ou personnalisée) de fonctionnement de la centrale de commande.

**12) UTILISATION DE L'AUTOMATION**

L'automatisation pouvant être commandée à distance par radiocommande ou bouton de Start, il est indispensable de contrôler souvent le bon fonctionnement de tous les dispositifs de sécurité.

Pour toute anomalie de fonctionnement, intervenir rapidement en s'adressant à du personnel qualifié.

Il est recommandé de tenir les enfants loin du rayon d'action de l'automatisation.

**13) COMMANDE**

L'utilisation de l'automatisation permet l'ouverture et la fermeture du portail de façon motorisée. La commande peut être de type différent (manuelle, avec radiocommande, contrôle des accès avec carte magnétique etc.) selon les besoins et les caractéristiques de l'installation. Pour les différents types de commande, voir les instructions correspondantes. Les utilisateurs de l'automatisation doivent être informés sur la commande et l'utilisation.

**14) ENTRETIEN**

Avant d'effectuer n'importe quel entretien sur l'opérateur, couper l'alimentation au système. L'actionneur n'exige aucun entretien périodique.

- Vérifier les dispositifs de sécurité du portail et de la motorisation.
- Contrôler périodiquement la force de poussée et éventuellement corriger la valeur de couple électrique dans le tableau des commandes.
- Pour n'importe quelle anomalie de fonctionnement non résolue, couper l'alimentation au système et demander l'intervention d'un personnel qualifié (installateur).  
Pendant la période de hors service, activer le déblocage manuel pour permettre l'ouverture et la fermeture manuelle.
- **ATTENTION!** Graisser la vis sans fin tous les deux ans. Graisse conseillée: **G885**.

**15) BRUIT**

Le bruit aérien produit par le motoréducteur dans des conditions d'utilisation normales est constant et ne dépasse pas 70dB(A).

**16) DÉMOLITION**

L'élimination des matériaux doit être faite en respectant les normes en vigueur. En cas de démolition de la motorisation, il n'existe aucun danger ou risque particulier dérivant de la motorisation.

En cas de récupération des matériaux, il sera opportun de les trier selon leur genre (parties électriques - cuivre - aluminium - plastique - etc.).

**17) DÉMANTÈLEMENT**

Si la motorisation doit être démontée et remontée ailleurs, il faut:

- Couper l'alimentation et débrancher toute l'installation électrique.
- Enlever le motoréducteur de sa base de fixation.
- Démontez l'unité de commande si séparée et tous les composants de l'installation.
- Si des composants ne peuvent pas être enlevés ou sont endommagés, il faudra les remplacer.

**18) INCONVENIENTS ET SOLUTIONS****18.1) Fonctionnement défectueux du motoréducteur**

- Vérifier avec un instrument spécial la présence de tension aux extrémités du motoréducteur après la commande d'ouverture ou fermeture.
- Si le mouvement du vantail est au contraire, il faut inverser les connexions de marche du moteur (moteur + rouge/moteur - noir).

- Si le portail arrive en butée sur les arrêts au sol et l'actionneur inverse le mouvement, cela signifie que les butées de fin de course n'ont pas été réglées correctement. Si cela se produit au niveau de la butée d'ouverture, déplacer la fin de course d'ouverture vers les gonds du portail jusqu'à localiser la position correcte (voir réglage des butées de fin de course). Si par contre cela se produit au niveau de la butée de fermeture, déplacer la butée de fin de course vers le bouchon de la tige, jusqu'à localiser la position correcte (voir réglage des butées de fin de course).

**18.2) Fonctionnement défectueux des accessoires électriques**

Tous les dispositifs de commande et de sécurité, en cas de panne, peuvent provoquer des anomalies de fonctionnement ou le blocage de la motorisation.

Pour localiser la panne, il convient de débrancher un à la fois les dispositifs de la motorisation jusqu'à localiser celui qui provoque la panne.

Après l'avoir réparé ou remplacé, reconnecter tous les dispositifs précédemment débranchés. Pour tous les dispositifs installés, se référer au manuel d'instructions correspondant.

**AVERTISSEMENTS**

**Le bon fonctionnement de l'actionneur n'est assuré que si les données fournies dans ce manuel sont respectées. Le constructeur ne répond pas pour les dommages provoqués par le non respect des normes d'installation et des indications fournies dans ce manuel.**

**Les descriptions et les figures de ce manuel n'engagent pas le constructeur. En laissant inaltérées les caractéristiques essentielles du produit, la Société se réserve le droit d'apporter à n'importe quel moment les modifications qu'elle juge opportunes pour améliorer le produit du point de vue technique, commercial et de construction, sans s'engager à mettre à jour cette publication.**

Wir danken Ihnen, daß Sie sich für diese Anlage entschieden haben. Ganz sicher wird sie mit ihren Leistungen Ihren Ansprüchen vollauf gerecht werden. Lesen Sie aufmerksam die Broschüre **“Hinweisen“** und die **“Gebrauchsanweisung“** durch, die dem Produkt beiliegen. Sie enthalten wichtige Hinweise zur Sicherheit, Installation, Bedienung und Wartung der Anlage. Dieses Produkt genügt den anerkannten technischen Regeln und Sicherheitsbestimmungen. Wir bestätigen, daß es mit folgenden Europäischen Richtlinien übereinstimmt: 89/336/EWG, 73/23/EWG (und ihren nachfolgende Änderungen).

### 1) ALLGEMEINE SICHERHEITSHINWEISE

**VORSICHT! Montagefehler oder der unsachgemäße Gebrauch des Produktes können zu Personen- oder Sachschäden führen.**

- Lesen Sie aufmerksam die Broschüre mit den **“Hinweisen“** und die **“Gebrauchsanweisung“**, die dem Produkt beiliegen. Sie enthalten wichtige Hinweise zur Sicherheit, Montage, Bedienung und Wartung der Anlage.
- Verpackungsmaterialien (Kunststoff, Karton, Polystyrol u. a.) sind nach den einschlägigen Vorschriften zu entsorgen. Keine Nylon- oder Polystyroltüten in Reichweite von Kindern liegenlassen.
- Die Anleitung ist für zukünftige Einsichtnahme als Beilage zur technischen Akte aufzubewahren.
- Dieses Produkt wurde ausschließlich für den Gebrauch entwickelt und gebaut, so wie er in dieser Dokumentation beschrieben wird. Davon abweichende Verwendungen können Schadens- und Gefahrenquellen darstellen.
- Der Hersteller lehnt jede Verantwortung für Folgen ab, die durch den unsachgemäßen oder nicht bestimmungsgemäßen, weil in dieser Dokumentation nicht genannten Gebrauch entstehen.
- Die Anlage darf nicht in explosionsgefährdeter Atmosphäre installiert werden.
- Die Bauteile der Maschine müssen den folgenden Europäischen Richtlinien entsprechen: 89/336/EWG, 73/23/EWG, 98/37EWG und nachfolgende Änderungen. Für alle Länder außerhalb der EWG gilt: Neben den geltenden Landesvorschriften sollten aus Sicherheitsgründen auch die oben genannten Bestimmungen beachtet werden.
- Der Hersteller lehnt jede Verantwortung für Folgen ab, die durch nicht fachgerechte Ausführungen von Schließvorrichtungen (Türen, Tore usw.), oder durch Verformungen während des Betriebes entstehen.
- Die Montage muß im Einklang mit folgenden Europäischen Richtlinien erfolgen: 89/336/EWG, 73/23/EWG, 98/37EWG und nachfolgende Änderungen.
- Vor jedem Eingriff an der Anlage die Stromversorgung unterbrechen. Auch Pufferbatterien abklemmen, falls vorhanden.
- Versehen Sie die Versorgungsleitung der Anlage mit einem Schalter oder allpoligen magnetthermischen Schutzschalter mit einem Kontaktabstand von mindestens 3,5 mm.
- Der Versorgungsleitung muß ein Fehlerstromschutzschalter mit einer Schwelle von 0.03A vorgeschaltet sein.
- Prüfen Sie den Erdungsanschluß: Alle Metallteile der Schließvorrichtung (Türen, Tore usw.) und alle Anlagenkomponenten mit Erdungsklemme anschließen.
- Alle Sicherheitsvorrichtungen (Lichtschranken, Sicherheitsleisten u. a.) anbringen, die verhindern, daß sich im Torbereich jemand quetscht, schneidet oder mitgerissen wird.
- Mindestens eine Leuchtsignaleinrichtung (Blinklicht) an gut sichtbarer Stelle anbringen. Befestigen Sie ein Warnschild am Torgestell.
- Der Hersteller lehnt jede Verantwortung für die Sicherheit und die Funktionstüchtigkeit der Anlage ab, wenn Komponenten anderer Produzenten verwendet werden.
- Für Wartungen und Reparaturen ausschließlich Originalteile verwenden.
- Keine Umbauten an Anlagenkomponenten vornehmen, wenn sie nicht ausdrücklich vom Hersteller genehmigt wurden.
- Weisen Sie den Anlagenutzer in die vorhandenen Steuerungssysteme und die manuelle Toröffnung im Notfall ein.
- Kindern oder Erwachsenen ist es nicht gestattet, im Aktionsbereich der Anlage zu verweilen.
- Keine Fernbedienungen oder andere Steuerungsvorrichtungen in Reichweite von Kindern liegenlassen. Sie könnten die Anlage versehentlich in Gang setzen.
- Der Betreiber hat jeden Versuch eines Eingriffes oder der Reparatur zu unterlassen. Nur entsprechend qualifizierte Fachleute sind hierzu befugt.
- Alles, was nicht ausdrücklich in dieser Anleitung genannt ist, ist untersagt.
- Die Installation muß mit Sicherheits- und Steuerungsvorrichtungen vorgenommen werden, die der Norm EN 12978 entsprechen.

### 2) ALLGEMEINES

Elektromechanischer Kolben, der für die Automatisierung von Toren an privaten Wohnhäusern konzipiert wurde.

Der Getriebemotor hält bei Flügeln mit einer Höchstlänge von 3 m die Sperre im geschlossenen und geöffneten Zustand aufrecht, ein Elektroschloß ist insofern entbehrlich. Für Flügellängen zwischen 3 m und 5 m ist ein Elektroschloß hingegen unbedingt erforderlich.

Der Antrieb besitzt eine elektronische Drehmomentbegrenzung. Er muß von einem elektronischen Schaltbrett mit Drehmomentregulierung gesteuert werden.

Der Endschalterbetrieb wird von zwei elektromechanischen Endtastern überwacht.

Der Antrieb ist gemäß den Vorschriften EN12453 und EN 12445 mit einem Hinderniswarnsystem ausgestattet

Folgendes Sonderzubehör ist erhältlich:

- Kit Pufferbatterie Mod. **PHOBOS-BT BAT**

Es gestattet das Betreiben der Anlage auch bei kurzzeitigem Stromausfall.

### 3) TECHNISCHE DATEN

#### 3.1) PHOBOS L BT

Versorgungsspannung: .....	24V d.c.
Motordrehzahl: .....	3800 min -1
Leistungsaufnahme : .....	40 W
Stromaufnahme : .....	1.5 A
Bewegungsübertragung: .....	Schub und Zug
Schub- und Zugkraft: .....	2000 N (~200 kg)
Nutzhub : .....	410 mm
Schaftgeschwindigkeit: .....	14 mm/s circa
Stoßreaktion: .....	Drehmomentbegrenzer, in die Steuerung Libra integriert
Endschalter:.....	Eingebaute, einstellbare elektromechanischen endschalter Handbedienung : .....
Entriegelungsschlüssel CLS	
Betriebsvorgänge in 24 Stunden: .....	60 Vorgänge
Maximale Flügellänge ohne Elektroschloß:.....	3 m
Maximale Flügellänge mit Elektroschloß:.....	5 m
Max. Flügengewicht:.....	2500 N (~250 kg)
Umgebungsbedingungen: .....	-10 °C bis +50 °C
Schutzgrad: .....	IP X4
Abmessungen: .....	Siehe Fig. 1
Gewicht der Antriebsanlage: .....	50N (~5kg)
Schmierung : .....	Permanentfett

#### 3.2) KIT BATTERIEN BT BAT

Ladespannung:.....	27.2Vd.c.
Ladestrom: .....	130mA
Meßdaten bei einer Außentemperatur von: .....	25°C
Batteriekapazität: .....	2x (12V 1.2Ah)
Schutzschwelle Batterieentladung: .....	20.4Vd.c.
Aufladedauer Batterie: .....	12 - 14 h

### 4) INSTALLIERUNG DES ANTRIEBES

#### 4.1) Vorabkontrollen

Überprüfen Sie folgende Punkte:

- Das Torgestell muss solide genug sein.
- Auf jeden Fall muss der Torflügel am Befestigungspunkt des Torantriebes verstärkt werden.
- Die Torflügel müssen sich über die gesamte Strecke hinweg mühelos von Hand bewegen lassen.
- Toranschläge für “Tor offen” und “Tor geschlossen” werden empfohlen.
- Wenn das Tor älteren Datums ist, müssen alle Komponenten auf ihren Verschleißzustand untersucht werden.
- Defekte oder verschlissene Teile sind zu reparieren oder zu ersetzen. Zuverlässigkeit und Sicherheit der Anlage hängen unmittelbar vom Zustand des Torgestelles ab.

In Fig. 2 ist das Schema für die Installation, sowie die Maßtabelle für die Befestigung am Pfeiler dargestellt.

Das Schema der Fig. 2 benutzt folgende Bezeichnungen:

P	Pfostenflansch zur Befestigung am Pfeiler
F	Pfostenflansch zur Befestigung am Tor
a-b	Maße zur Bestimmung des Befestigungspunktes des Bügels P
C	Wert des Abstandes der Befestigungen P und F (C = 805 mm)
D	Torlänge
X	Entfernung der Torachse von der Pfeilerkante
Z	Wert immer oberhalb von 45 mm (b - X)
kg	Maximales Flügengewicht
α°	Öffnungswinkel des Flügels

#### 4.2) Erläuterung der Tabelle Fig. 2

Aus der Tabelle kann man Werte "a" und "b" in Abhängigkeit des gewünschten Öffnungswinkels  $\alpha^\circ$  wählen.

Wenn man Werte von "a" und "b" benutzt, die sich untereinander zu sehr unterscheiden, ist die Flügelgeschwindigkeit nicht gleichbleibend und die Zug bzw. Schubkraft ändert sich während der Bewegung.

Um die Öffnungsgeschwindigkeit einzuhalten und einen störungsfreien Betrieb des Antriebes zu gewährleisten, ist es anzuraten, die Werte "a" und "b" untereinander nicht zu sehr abzuweichen zu lassen.

Mit den Höchstwerten von "a" und "b" entwickelt der Kolben seine maximale Kraft.

#### 4.3) Installation bei geringen Platz

In Fig.3 wird eine Installation mit Wandvertiefung dargestellt, dies ist erforderlich, wenn kein ausreichender Platz zwischen Flügeltor und Mauer besteht.

Wenn die Flügeltorstellung nicht den Erhalt eines in der Tabelle vorhandenen Wertes "a" erlaubt, ist es möglich, den Angelzapfen des Flügeltors zu versetzen (Fig. 4), oder eine Nische im Pfeiler anzubringen. (Fig. 5).

#### 4.4) Befestigung des Tor- und Pfostenflansches:

Den Pfostenflansch "P" (Fig. 6) an den Pfeiler festschweißen.

Den Pfostenflansch "F" an das Tor anschweißen und dabei darauf achten, daß der zu montierende Antrieb vollkommen waagrecht zum Bewegungslauf des Tores (Fig. 7) angebracht wird.

Bei Toren, die sich auf einer geneigten Fläche bewegen (steigendes Tor bei Öffnung) gestattet der Kolben eine Neigung zur waagrechten Achse mit den in Fig. 7 angegebenen Werten.

- Wenn der Pfeiler aus einer Mauer besteht, muß die Platte "PF" mittels geeigneter Krampen "Z", welche auf der Plattenrückseite angeschweißt werden, befestigt werden. (Fig. 8).
- Wenn der Pfeiler aus Stein und das Tor klein ist, kann man die Platte "PF" mit vier Metallpreizdübeln "T" befestigen (Fig. 9). Wenn das Tor größer ist, empfiehlt sich die Benutzung einer Winkelplatte "PF" (Fig. 10).
- **ACHTUNG!!:** Der Befestigungsbügel "F" muß vor der Antriebsmontage angeschweißt werden. Anschließend in Anlehnung an Abb. 7 die Buchse "B" vollständig in den Bügel einführen, den Distanzring "R" positionieren, den Stift des Antriebes einführen und mit dem Ring "S" am Bügel befestigen.

#### 5) BODENANSCHLÄGE

Für einen störungsfreien Betrieb des Antriebes ist es empfohlen, die Anschläge "B" sowohl bei Öffnung als auch bei Schließung wie in Fig. 11 dargestellt, zu benutzen.

#### 6) VORBEREITUNG DER ELEKTRISCHEN ANLAGE (Fig. 12).

Bereiten Sie die elektrische Anlage (Fig.16) nach den einschlägigen Vorschriften für elektrische Anlagen CEI 64-8, IEC364, Harmonisierung HD384 und anderen landesspezifischen Normen vor.

Die Netzversorgungsanschlüsse von den Niederspannungsanschlüssen (Lichtschanke, Sicherheitsleisten, Steuerungsvorrichtungen u. a.) klar getrennt halten.

**VORSICHT! Für den Anschluss an das Stromnetz ein mehrpoliges Kabel mit Mindestquerschnitt 3x1.5mm<sup>2</sup> benutzen, dessen Typ von den geltenden Vorschriften zugelassen ist. Wenn das Kabel beispielsweise außen (im Freien) liegt, muss es mindestens H07RN-F entsprechen, liegt es innen (im Kabelkanal), muss es mindestens H05 VV-F entsprechen und einen Querschnitt von 3x1.5mm<sup>2</sup> haben.**

Die Steuerungs- und Sicherheitsvorrichtungen müssen im Einklang mit den vorstehend zitierten Anlagenormen angeschlossen werden.

In Fig.12 ist die Anzahl der Anschlüsse und der Querschnitt für eine Kabellänge bis 100 Meter aufgeführt. Für längere Kabel ist der Querschnitt anhand der Anlagenrealität zu berechnen.

Wenn die Hilfsanschlüsse mehr als 50 Meter lang sind oder kritische Störungsbereiche durchlaufen, sollten die Steuerungs- und Sicherheitsvorrichtungen mit geeigneten Relais entkoppelt werden.

Die Hauptbestandteile einer automatisierten Anlage (Fig.12):

- I** Allpoliger geprüfter Schalter mit Kontaktabstand von mindestens 3,5 mm, versehen mit einer Einrichtung, welche die Anlage als Schutz gegen Überlasten und Kurzschlüssen vom Netz trennen kann. Falls noch nicht vorhanden, muss der Anlage ein geprüfter Fehlerstromschutzschalter mit ausreichender Festigkeit und einer Schwelle von 0.03A vorgeschaltet werden.
- Qr** Steuerung mit eingebautem Funkempfänger
- S** Schlüsselschalter.
- AL** Blinklicht mit passender Stabantenne

- M** Antrieb
- Fte** Externes Lichtschrankenpaar (Sender)
- Fre** Externes Lichtschrankenpaar (Empfänger)
- Fti** Internes Lichtschrankenpaar mit Ständer (Sender)
- Fri** Internes Lichtschrankenpaar mit Ständer (Empfänger)
- T** Handsender mit 1-2-4 Kanäle
- RG58** Antennenkabel

Die Verbindung zwischen Antrieb und Steuerung erfolgt durch drei gekennzeichnete Kabel:

- rot Motor +
- schwarz Motor -
- weiß Endschalterkontrolle

In Fig. 16 ist der Anschlußplan der Steuerung LIBRA dargestellt.

Bei falscher Drehrichtung (**nach stromlosen Zustand muß der erste Impuls das Tor öffnen**) müssen die Anschlüsse Motor + und Motor - (rot/schwarz) auf der Steuerung getauscht werden.

Die Querschnitte und die Anzahl der Drähte sind in der Zeichnung (Fig. 12) dargestellt. Für Längen über 100 Meter den Querschnitt der Drähte erhöhen. Alle metallischen Massen müssen geerdet sein.

#### 7) EINSTELLUNG DER SCHUBKRAFT

**ACHTUNG: Überprüfen, daß der Wert der Aufschlagkraft, der an den von der Norm EN 12445 vorgesehenen Stellen gemessen wurde, niedriger als der in der Bestimmung EN 12453 angegebene ist.**

Die Schubkraft wird mittels der Drehmomenteinstellung der Steuerung LIBRA vorgenommen. Das optimale Drehmoment muß den vollständigen Öffnungs- und Schließzyklus mit der minimal notwendigen Kraft erlauben. Ein zu hohes Drehmoment kann die Antiquetschsicherheit beeinträchtigen. Im entgegengesetzten Fall kann ein zu geringes Drehmoment einen reibungslosen Bewegungszyklus beeinträchtigen. Hinweise in der Montageanleitung der Steuerung LIBRA beachten.

#### 8) EINSTELLUNG DER ENDSCHALTER

Die Endschalter werden durch ihre korrekte Positionierung eingestellt (FC1 und FC2 in Abb. 1).

##### 8.1) Einstellung Schließ-Endschalter (Abb. 13):

Den Flügel in die gewünschte Schließposition führen, die beiden Befestigungsschrauben des Schließ-Endschalters entfernen (FC1 in Fig.1) und diesen hin zu Befestigungsbügel versetzen, bis das Auslösen des Mikroschalters zu vernehmen ist.

Schließen Sie den Flügel testweise, um zu prüfen, ob der Endschalter zum richtigen Zeitpunkt einschreitet. Bleibt der Flügel vor der gewünschten Schließstellung stehen, verschieben Sie den Endschalter leicht in Richtung Schaftende, fährt der Flügel hingegen beim Schließen auf den Bodenanschlag auf und der Antrieb kehrt die Laufrichtung um, verschieben Sie den Endschalter leicht hin zum Korpus des Antriebes. Wenn die richtige Position des Endschalters gefunden ist, wird er mit zwei Schrauben fixiert.

##### 8.2) Einstellung des Öffnungs-Endschalters (Abb. 14):

Den Flügel in die gewünschte Öffnungsposition führen, die beiden Befestigungsschrauben des Öffnungs-Endschalters lockern (FC2 in Fig.1) und den Endschalter hin zu Befestigungsbügel versetzen, bis das Auslösen des Mikroschalters zu vernehmen ist.

Öffnen Sie den Flügel testweise, um zu prüfen, ob der Endschalter zum richtigen Zeitpunkt einschreitet. Bleibt der Flügel vor der gewünschten Öffnungsstellung stehen, verschieben Sie den Endschalter leicht zum Korpus des Antriebes, fährt der Flügel hingegen beim Öffnen auf den Bodenanschlag auf und der Antrieb kehrt die Laufrichtung um, verschieben Sie den Endschalter leicht hin zum Schaftende. Wenn die richtige Position des Endschalters gefunden ist, wird er mit zwei Schrauben fixiert.

Zur Beachtung: Wird die Steuerung LIBRA mit der Konfiguration "Aufrechterhaltung Sperre on" verwendet, den Ansprechzeitpunkt der Endschalter leicht vorziehen, denn der Flügel bewegt sich, nachdem er den Endschalter betätigt hat, noch etwa 1-2 cm weiter (100 ms). Dadurch ist gewährleistet, daß die Flügel genau an die Bodenanschläge anlegen.

#### 9) MANUELLE ÖFFNUNG

Der **PHOBOS L BT** ist mit einem Entriegelungsmechanismus ausgestattet. Zunächst die Schloßabdeckkappe (Fig.15) abnehmen, dann mit dem beiliegenden Entriegelungsschlüssel im Uhrzeigersinn um 90° drehen. Zur Öffnung des Tores, wird der Flügel von Hand aufgeschoben. Um den Motorbetrieb wieder aufzunehmen, drehen Sie den Schlüssel in die Gegenrichtung und setzen den Verschußstopfen wieder auf.

**10) ELEKTROSCHLOSS**

**ACHTUNG:** Bei Flügellängen über 3m muß unbedingt ein Elektroschloß installiert werden.

Abb. 16 zeigt beispielhaft den Anschluß eines automatisch auslösenden Elektroschlusses ECB 12 Vac, das an eine Platine LIBRA angeschlossen ist. Damit Libra das Elektroschloß steuern kann, benötigt es eine Karte des Modells ME BT.

**11) KONTROLLE DES ANTRIEBES**

Bevor man den Antrieb endgültig in Betrieb nimmt, gewissenhaft folgendes überprüfen:

- Überprüfen, ob alle Bestandteile solide befestigt sind.
- Das richtige Funktionieren aller Sicherheitsvorrichtungen kontrollieren (Lichtschranke, Sicherheitsleiste usw.)
- Die Steuerung des Notfallvorganges überprüfen.
- Die Öffnungs- und Schließungsvorgänge mit den angebrachten Steuerungsvorrichtungen prüfen.
- Die elektronische Logik des Normalbetriebes (oder des personalisierten) auf der Steuerung überprüfen.

**12) GEBRAUCH DES ANTRIEBES**

Weil der Antrieb mittels Fernbedienung auf Distanz oder durch einen Startknopf gesteuert werden kann, ist es unvermeidbar, häufig die vollständige Einsatzfähigkeit aller Sicherheitsvorrichtungen kontrollieren.

Bei jeder Betriebsstörung schnell einschreiten und Fachpersonal hinzuziehen. Es wird empfohlen, Kinder in gebührender Entfernung vom Aktionsradius der Anlage zu halten.

**13) STEUERUNG**

Der Gebrauch der Automation erlaubt die motorisierte Öffnung und Schließung des Tores. Die Steuerung kann unterschiedlich sein (manuell, mit Fernbedienung, Zugangskontrolle mit Magnetkarte usw.) je nach Notwendigkeiten und Merkmalen der Anlage. Für die unterschiedlichen Steuerungssysteme siehe die dazugehörigen Anweisungen.

Die Benutzer der Automation müssen mit der Steuerung und der Benutzung der Anlage vertraut gemacht werden.

**14 ) WARTUNG**

Vor jeder Wartungstätigkeit an der Antriebsanlage ist die Stromversorgung zu unterbrechen. Der Antrieb bedarf keiner regelmäßigen Wartung.

- Prüfen Sie die Sicherheitseinrichtungen des Tores und des Antriebes.
- Kontrollieren Sie in bestimmten Zeitabständen die Schubkraft. Bei Abweichungen ist der Wert des elektrischen Drehmomentes in der Steuerung LIBRA zu korrigieren.
- Bei jeder nicht behobenen Fehlfunktion ist die Stromversorgung des Systems zu unterbrechen. Rufen Sie einen Fachmann hinzu (Installateur). Während die Anlage außer Betrieb ist, aktivieren Sie die Entriegelung, damit sich das Tor manuell öffnen und schließen läßt.
- **ACHTUNG!** Die Schnecke muss alle zwei Jahre gefettet werden. Empfohlene Fettsorte: **G885**.

**15) GERÄUSCHENTWICKLUNG**

Das vom Getriebemotor erzeugte Luftgeräusch ist unter normalen Betriebsbedingungen gleichbleibend und überschreitet nicht den Wert von 70dB(A).

**16) VERSCHROTTUNG**

Die Materialien sind unter Beachtung der einschlägigen Vorschriften zu entsorgen. Bei der Verschrottung gehen von der Anlage keine besonderen Gefahren oder Risiken aus.

Werden die Materialien wiederverwertet, sollten sie nach Arten getrennt werden (elektrische Komponenten - Kupfer - Aluminium - Kunststoff usw).

**17) DEMONTAGE**

Wird die Anlage abgebaut, um sie an einem anderen Ort erneut zu installieren, ist folgendes zu beachten:

- Stromversorgung unterbrechen und die gesamte elektrische Anlage abklemmen.
- Den Antrieb von den Befestigungen nehmen.
- Die Steuerung und alle Anlagenbauteile demontieren.
- Teile, die nicht entfernt werden können oder beschädigt sind, müssen ersetzt werden.

**18) STÖRUNGEN UND ABHILFE****18.1) Fehlfunktionen des Getriebemotors.**

- Prüfen Sie mit einem geeigneten Meßgerät, ob nach Erteilung eines Öffnungs- oder Schließbefehles an den Endkontakten des Getriebemotors Spannung anliegt.

- Wenn der Flügel sich entgegengesetzt zur vorgesehenen Richtung bewegt, vertauschen Sie die Betriebsanschlüsse des Motors (Motor + rot / Motor - schwarz). **(Nach stromlos muß der Antrieb öffnen).**

- Trifft das Tor beim Anlegen auf die Endanschläge am Boden und kehrt der Antrieb daraufhin die Bewegungsrichtung um, sind die Endschalter nicht richtig justiert. Tritt dies am Öffnungs-Anschlag auf, versetzen Sie den entsprechenden Endschalter hin zur Torangel, bis die richtige Position gefunden ist (siehe Einstellung der Endschalter).

Ist dies hingegen am Schließungs-Anschlag zu beobachten, so versetzen Sie den entsprechenden Endschalter in Richtung Schließende, bis die richtige Lage gefunden ist (siehe Einstellung der Endschalter).

**18.2) Fehlfunktionen des elektrischen Zubehörs**

Alle Steuer- und Sicherheitsvorrichtungen können im Falle eines Defektes Betriebsstörungen oder sogar den Ausfall der automatischen Antriebsanlage verursachen.

Um den Defekt zu lokalisieren, ist zu empfehlen, sämtliche Steuerungsanschlüsse der Reihe abzuklemmen, bis die Ursache des Defektes gefunden ist.

Nachdem das defekte Teil instandgesetzt oder ausgetauscht wurde, müssen alle bislang abgeklemmten Vorrichtungen wieder in Betriebsbereitschaft genommen werden. Die Vorgehensweise ersehen Sie bitte aus dem jeweiligen Betriebshandbuch.

**HINWEISE**

**Der einwandfreie Betrieb des Antriebes ist nur dann garantiert, wenn die Angaben aus diesem Handbuch beachtet werden. Der Hersteller haftet nicht für Schäden, die durch Mißachtung der Installationsanweisungen und der Angaben aus diesem Handbuch entstehen.**

**Die Beschreibungen und bildlichen Darstellungen in diesem Handbuch sind unverbindlich. Der Hersteller behält sich - ohne auch zur Aktualisierung dieser Unterlagen verpflichtet zu sein - jederzeit vor, Änderungen vorzunehmen, wenn er diese als technische oder bauliche Verbesserungen für notwendig erachtet und die wesentlichen Produkteigenschaften unverändert bleiben.**

Al agradecerle la preferencia que ha manifestado por este producto, la empresa está segura de que de él obtendrá las prestaciones necesarias para sus exigencias. Lea atentamente el folleto "Advertencias" y el "Manual de instrucciones" que acompañan a este producto, pues proporcionan importantes indicaciones referentes a la seguridad, la instalación, el uso y el mantenimiento del mismo.

Este producto cumple los requisitos establecidos por las normas reconocidas de la técnica y las disposiciones relativas a la seguridad. Confirmamos su conformidad con las siguientes directivas europeas: 89/336/CEE, 73/23/CEE (y modificaciones sucesivas).

## 1) SEGURIDAD GENERAL

**¡ATENCIÓN! Una instalación equivocada o un uso impropio del producto puede crear daños a personas, animales o cosas.**

**Es preciso:**

- Leer atentamente el folleto "Advertencias" y el "Manual de instrucciones" que acompañan a este producto, pues proporcionan importantes indicaciones referentes a la seguridad, la instalación, el uso y el mantenimiento del mismo.
- Eliminar los materiales de embalaje (plástico, cartón, poliestireno, etc.) según lo previsto por las normas vigentes. No dejar bolsas de nylon o poliestireno al alcance de los niños.
- Conservar las instrucciones para adjuntarlas al folleto técnico y para consultas futuras.
- Este producto ha sido proyectado y construido exclusivamente para la utilización indicada en esta documentación. Usos no indicados en esta documentación podrían causar daños al producto y ser fuente de peligro.
- La Empresa declina toda responsabilidad que derive del uso impropio del producto o de un uso distinto de aquél para el que está destinado y que aparece indicado en la presente documentación.
- No instalar el producto en atmósfera explosiva.
- Los elementos constructivos de la máquina deben ser conformes a las siguientes Directivas Europeas: 89/336/CEE, 73/23/CEE, 98/37/CEE y modificaciones sucesivas. Para todos los Países extra CEE, además de las normas nacionales vigentes, para asegurar un buen nivel de seguridad, es conveniente respetar también las normas citadas antes.
- La Empresa declina toda responsabilidad que derive de la inobservancia de la Buena Técnica en la construcción de los elementos de cierre (puertas, cancelas, etc.), así como de las deformaciones que se podrían verificar durante el uso.
- La instalación debe ser conforme a lo previsto por las siguientes Directivas Europeas: 89/336/CEE, 73/23/CEE, 98/37/CEE y modificaciones sucesivas.
- Cortar el suministro de corriente antes de efectuar cualquier intervención en la instalación. Desconectar también eventuales baterías tampón, si las hay.
- Prever, en la red de alimentación del automatismo, un interruptor o un magnetotérmico omnipolar con una distancia de apertura de los contactos igual o superior a 3,5 mm.
- Verificar que, antes de la red de alimentación, haya un interruptor diferencial con un umbral de 0,03A.
- Verificar si la toma de tierra ha sido realizada correctamente: conectar todas las partes metálicas de cierre (puertas, cancelas, etc.) y todos los componentes de la instalación provistos de borne de tierra.
- Aplicar todos los dispositivos de seguridad (fotocélulas, barras sensibles, etc.) necesarios para proteger el área del peligro de aplastamiento, transporte o cizallado.
- Aplicar al menos un dispositivo de señalización luminosa (luz intermitente) en posición visible y fijar a la estructura un cartel de Atención.
- La Empresa declina toda responsabilidad, a efectos de la seguridad y del buen funcionamiento del automatismo, si se emplean componentes de otros fabricantes.
- Usar exclusivamente partes originales al realizar cualquier operación de mantenimiento o reparación.
- No modificar ningún componente del automatismo si antes no se ha sido expresamente autorizado por la Empresa.
- Instruir al usuario del equipo sobre los sistemas de mando aplicados y la ejecución de la apertura manual en caso de emergencia.
- No permitir que personas o niños estacionen en el campo de acción del automatismo.
- No dejar radiomandos u otros dispositivos de mando al alcance de los niños, para evitar el accionamiento involuntario del automatismo.
- El usuario debe: evitar cualquier intento de intervención o reparación del automatismo y dirigirse únicamente a personal cualificado.
- Todo lo que no está expresamente previsto en estas instrucciones no está permitido.
- La instalación debe realizarse utilizando dispositivos de seguridad y mandos conformes a la EN 12978.

## 2) DATOS GENERALES

Pistón electromecánico proyectado para automatizar cancelas de tipo residencial. El motorreductor mantiene el bloqueo de cierre y apertura sin necesidad de electrocerradura en hojas con una longitud máxima de 3 m. En hojas con una longitud comprendida entre 3 y 5 m, la electrocerradura resulta indispensable. El servomotor está provisto de limitador del par electrónico. Debe ser gobernado por un cuadro de mandos electrónico dotado de regulación del par. El funcionamiento de fin de carrera se regula por medio de dos fines de carrera electromecánicos.

El servomotor está provisto de un sistema de detección de obstáculos, de conformidad con las normas EN12453 y EN 12445

Están disponibles los siguientes accesorios opcionales:

### - Kit batería tampón mod. PHOBOS-BT BAT

Permite el funcionamiento del automatismo en caso de que falte, por un breve período, el suministro de corriente.

## 3) DATOS TECNICOS

### 3.1) PHOBOS L BT

Alimentación:	24 V d.c.
Revoluciones motor:	3800 min <sup>-1</sup>
Potencia absorbida :	40 W
Corriente absorbida :	1,5 A
Fuerza de empuje y tracción:	2000 N (~200 kg)
Carrera útil:	410 mm
Velocidad vástago:	14 mm/s aprox.
Reacción al impacto: ....	Limitador de par integrado en el cuadro de mandos Libra
Fines de carrera:	Electromecánicos, incorporados y regulables
Maniobra manual:	Llave CLS de desbloqueo
N° maniobras en 24 horas:	60 maniobras
Longitud máxima hoja sin electrocerradura:	3 m
Longitud máxima hoja con electrocerradura:	5 m
Peso máximo hoja:	2500 N (~250 kg)
Condiciones ambientales:	De -10 °C a +50 °C
Grado de protección:	IP X4
Dimensiones:	Véase la fig. 1
Peso operador:	50 N (~5 kg)
Lubricación:	Grasa permanente

### 3.2) KIT BATERIAS BT BAT

Tensión de carga:	27,2 V d.c.
Corriente de carga:	130 mA
Datos registrados a la temperatura exterior de:	25°C
Capacidad batería:	2 x (12 V 1,2 Ah)
Umbral de protección batería agotada:	20,4 V c.c.
Tiempo de recarga batería:	12/14 h

## 4) INSTALACION DEL SERVOMOTOR

### 4.1) Controles preliminares

Es preciso controlar:

- Que la estructura de la cancela sea suficientemente robusta.
  - En cualquier caso, el servomotor debe empujar la hoja en un punto reforzado.
  - Que las hojas se muevan manualmente y sin esfuerzo por toda la carrera.
  - Que se hayan instalado los topes de las hojas tanto de apertura como de cierre.
  - Si la cancela no es nueva, se tiene que controlar el estado de desgaste de todos los componentes.
  - Hay que arreglar o sustituir las partes defectuosas o desgastadas.
- La fiabilidad y la seguridad del automatismo están directamente influidas por el estado de la estructura de la cancela.

En la fig. 2 se observa el esquema que hay que tener en cuenta para la instalación y la tabla de las medidas para la fijación al pilar.

En este esquema se utilizan las siguientes convenciones:

P	abrazadera posterior de fijación al pilar
F	abrazadera anterior de fijación de la hoja
a-b	cotas para determinar el punto de fijación de la abrazadera "P"
C	valor de la distancia entre ejes de fijación (C = 805 mm)
D	longitud de la cancela
X	distancia desde el eje de la cancela hasta la arista del pilar
Z	valor siempre superior a 45 mm (b - X)
kg	peso máx. de la hoja
α°	ángulo de apertura de la hoja

### 4.2) Cómo interpretar la tabla de las medidas de instalación

De la tabla se pueden escoger valores de "a" y "b" en función de los grados α de apertura que se deseen obtener.

Si se utilizan valores de "a" y "b" demasiado diferentes entre sí, el movimiento

de la hoja no es constante y la fuerza de tracción o empuje varía durante el movimiento.

Para respetar la velocidad de apertura y garantizar un buen funcionamiento del operador, es conveniente que los valores "a" y "b" sean poco diferentes entre sí.

Con valores máx. de "a" y "b", el pistón desarrolla la máxima fuerza.

#### 4.3) Precauciones para instalaciones particulares

En la fig. 3 se ilustra una instalación con encaje cuando no hay suficiente espacio entre hoja y cercado.

Cuando la posición de la hoja no permita obtener un valor de "a" presente en la tabla, en este caso es posible desplazar el quicio de la hoja (fig. 4) o bien realizar un encaje en el pilar mismo (fig. 5).

#### 4.4) Anclaje de las uniones al pilar y a la hoja de la cancela

Fijar la unión "P" (fig. 6) al pilar con una robusta soldadura.

De la misma manera soldar a la cancela la unión "F", vigilando que el servomotor que se tiene que montar resulte paralelo al plano de movimiento de la cancela, fig. 7.

En caso de cancelas que se mueven en un plano inclinado (apertura hacia dentro con calle cuesta arriba), el pistón permite una oscilación respecto al eje horizontal de los valores máximos indicados en la fig. 7.

- Si el pilar es de mampostería, la placa "PF" se tendrá que anclar en profundidad mediante adecuadas grapas "Z" soldadas en la parte posterior de la misma (fig. 8).
- Si el pilar es de piedra y la cancela es pequeña, es posible fijar la placa "PF" con cuatro tornillos metálicos de expansión "T" (fig. 9); si la cancela no es pequeña, es aconsejable usar una placa "PF" de forma angular (fig. 10).
- **¡ATENCIÓN!**: La abrazadera de fijación "F" debe soldarse antes de montar el servomotor. Sucesivamente, tomando como referencia la Fig. 7, hay que introducir completamente el casquillo "B" en la abrazadera, colocar el anillo distanciador "R", insertar el perno del servomotor y fijar el perno a la abrazadera con el anillo "S".

#### 5) TOPES DE FIJACION DE LAS HOJAS AL SUELO

Para el correcto funcionamiento del servomotor, es obligatorio utilizar los topes "B" tanto en apertura como en cierre, como indica la fig. 11.

#### 6) PREDISPOSICION DE LA INSTALACION ELECTRICA (fig. 12)

Hay que predisponer la instalación eléctrica (fig. 16) observando las normas vigentes para las instalaciones eléctricas CEI 64-8, IEC364, armonización HD384 y otras normas nacionales.

Es preciso mantener claramente separadas las conexiones de alimentación de red de las conexiones de servicio (fotocélulas, barras sensibles, dispositivos de mando, etc.).

**¡ATENCIÓN!** Para la conexión a la red, hay que utilizar cable multipolar de sección mínima 3x1,5mm<sup>2</sup> y del tipo previsto por las normas vigentes. A título de ejemplo, si el cable se encuentra al aire libre, debe ser al menos igual a H07RN-F, mientras que, si se encuentra dentro de un conducto, debe ser al menos igual a H05 VV-F con sección 3x1,5 mm<sup>2</sup>.

Los componentes principales de un automatismo son (fig. 12):

I	Interruptor omnipolar homologado con una abertura de contactos de al menos 3,5 mm y provisto de protección contra las sobrecargas y los cortocircuitos, capaz de cortar el suministro de corriente del automatismo. Si no está presente, hay que colocar, antes del automatismo, un interruptor diferencial homologado de capacidad adecuada y con un umbral de 0,03A.
Qr	Cuadro de mandos y receptor incorporado.
S	Selector de llave.
AL	Luz intermitente con antena sintonizada.
M	Operador.
Fte	Par fotocélulas externas (parte emisor).
Fre	Par fotocélulas externas (parte receptor).
Fti	Par fotocélulas internas con pequeñas columnas CF (parte emisor).
Fri	Par fotocélulas internas con pequeñas columnas CF (parte receptor).
T	Transmisor 1-2-4 canales.
RG58	Cable para antena.

La conexión entre el operador y el cuadro de mandos se efectúa mediante tres cables identificados de la siguiente manera:

- rojo motor +
- negro motor -
- blanco control fin de carrera

En la fig. 16 está representado el esquema de conexión de la central de mando mod. LIBRA.

En caso de que esté equivocado el sentido de apertura y cierre, es posible invertir las conexiones motor + y motor - (rojo/negro) en el cuadro de mandos.

El primer comando después de una interrupción de corriente debe ser de apertura.

Las secciones y el número de hilos están indicados en el dibujo (fig. 12); para longitudes superiores a 100 m, aumentar la sección de los hilos. Todas las masas metálicas de los contenedores de los aparatos y de los automatismos deben conectarse a tierra.

#### 7) REGULACION DE LA FUERZA DE EMPUJE

**⚠ ATENCIÓN:** Hay que controlar que el valor de la fuerza de impacto medido en los puntos previstos por la norma EN 12445 sea inferior al indicado en la norma EN 12453.

La fuerza de empuje se ajusta mediante la regulación de par presente en la central. El par óptimo tiene que permitir el ciclo completo de apertura y cierre con la mínima fuerza necesaria. Un par excesivo puede comprometer la seguridad antiaplastamiento. Al contrario, un par insuficiente puede comprometer una correcta maniobra. Consultar el manual de instrucciones de la central de mandos.

#### 8) REGULACION DE LOS FINES DE CARRERA

La regulación de los fines de carrera se efectúa mediante el correcto emplazamiento de los mismos (FC1 y FC2 de la Fig. 1).

##### 8.1) Regulación del fin de carrera de cierre (Fig. 13):

Hay que desplazar la hoja hasta la posición de cierre deseada, aflojar los dos tornillos de fijación del fin de carrera de cierre (FC1 de la Fig. 1) y desplazar éste hacia la abrazadera de fijación hasta notar que el microinterruptor se desengancha.

Seguidamente, habrá que ejecutar una maniobra de cierre para verificar la exacta intervención del fin de carrera; si la hoja se detiene antes respecto al cierre deseado, se desplazará ligeramente el fin de carrera hacia el extremo del vástago; si, en cambio, la hoja da con el tope de cierre y el servomotor invierte el movimiento, se desplazará ligeramente el fin de carrera hacia el cuerpo del servomotor. Una vez identificado el correcto emplazamiento del fin de carrera, habrá que fijarlo con los dos tornillos.

##### 8.2) Regulación del fin de carrera de apertura (Fig. 14):

Hay que desplazar la hoja hasta la posición de apertura deseada, aflojar los dos tornillos de fijación del fin de carrera de apertura (FC2 de la Fig. 1) y desplazar éste hacia la abrazadera de fijación hasta notar que el microinterruptor se desengancha.

Seguidamente, habrá que ejecutar una maniobra de apertura para verificar la exacta intervención del fin de carrera; si la hoja se detiene antes respecto a la apertura deseada, se desplazará ligeramente el fin de carrera hacia el cuerpo del servomotor; si, en cambio, la hoja da con el tope de apertura y el servomotor invierte el movimiento, se desplazará ligeramente el fin de carrera hacia el extremo del vástago. Una vez identificado el correcto emplazamiento del fin de carrera, habrá que fijarlo con los dos tornillos.

N.B.: Si se utiliza el cuadro de mandos LIBRA, es preciso anticipar ligeramente la intervención de los fines de carrera, ya que el vástago, después de interceptar los fines de carrera, sigue moviéndose aproximadamente 1-2 cm. (100 ms). Esto garantiza un perfecto contacto de las hojas con los apoyos del suelo.

#### 9) APERTURA MANUAL

Cada operador está dotado de un mecanismo de desbloqueo con llave. Después de levantar el tapón que cubre la cerradura (fig. 15), hay que introducir la llave de desbloqueo, asignada en el equipamiento base, y girarla 90° en el sentido de las agujas del reloj.

A continuación, hay que empujar manualmente la hoja para abrir la cancela. Para restablecer el funcionamiento motorizado, hay que girar la llave en sentido contrario y montar de nuevo el tapón de cobertura.

#### 10) ELECTROCERRADURA

**⚠ ATENCIÓN:** En el caso de hojas con una longitud superior a 3m, resulta indispensable la instalación de una electrocerradura.

La Fig. 16 ilustra un ejemplo de conexión de una electrocerradura de golpe ECB, de 12 V c.a., conectada a un cuadro de mandos LIBRA.

El cuadro Libra, para gobernar la electrocerradura, necesita una tarjeta específica mod. ME BT.

#### 11) CONTROL DE LA AUTOMATIZACION

Antes de hacer definitivamente operativa la automatización, controlar escrupulosamente lo siguiente:

- Controlar que todos los componentes estén fijados sólidamente.
- Controlar el correcto funcionamiento de todos los dispositivos de seguridad (fotocélulas, barra neumática, etc.).
- Controlar el mando de la maniobra de emergencia.
- Verificar la operación de apertura y cierre con los dispositivos de mando aplicados.
- Verificar la lógica electrónica de funcionamiento normal (o personalizada) en la central de mandos.

## 12) USO DE LA AUTOMATIZACION

Debido a que la automatización puede ser accionada a distancia mediante radiomando o botón de Start, es indispensable controlar frecuentemente la perfecta eficiencia de todos los dispositivos de seguridad.

Ante cualquier anomalía en el funcionamiento, intervenir rápidamente sirviéndose incluso de personal cualificado.

Se recomienda mantener a los niños fuera del radio de acción de la automatización.

## 13) ACCIONAMIENTO

La utilización de la automatización permite la apertura y el cierre de la cancela de manera motorizada. El accionamiento puede ser de diversos tipos (manual, con radiomando, con control de los accesos con tarjeta magnética, etc.), según las necesidades y las características de la instalación. Por lo que se refiere a los diversos sistemas de accionamiento, véanse las instrucciones correspondientes.

Las personas que utilicen la automatización tiene que ser instruidas sobre el accionamiento y el uso de la misma.

## 14) MANTENIMIENTO

Antes de realizar cualquier operación de mantenimiento en el operador, hay que cortar el suministro de corriente. El servomotor no requiere ningún tipo de mantenimiento periódico. Es preciso:

- Verificar los dispositivos de seguridad de la cancela y del motor.
- Controlar periódicamente la fuerza de empuje y, eventualmente, corregir el valor de par eléctrico en el cuadro de mandos.
- Ante cualquier anomalía de funcionamiento no resuelta, cortar el suministro de corriente y solicitar la intervención de personal cualificado (instalador). En el período de fuera de servicio, activar el mecanismo de desbloqueo manual para permitir la apertura y el cierre manual.
- **¡ATENCIÓN!** Engrase el tornillo sin fin cada dos años. Grasa aconsejada: **G885**.

## 15) RUIDO

El ruido aéreo producido por el motorreductor en condiciones normales de utilización es constante y no supera los 70dB(A).

## 16) DEMOLICION

La eliminación de los materiales debe hacerse respetando las normas vigentes. En el caso de demolición de un automatismo, no existen particulares peligros o riesgos que deriven del automatismo mismo.

Es conveniente, en caso de recuperación de materiales, que se separen por tipos (partes eléctricas, cobre, aluminio, plástico, etc.).

## 17) DESMANTELAMIENTO

Caso de que se desmonte el automatismo para después volver a montarlo en otro lugar, es necesario:

- Cortar la alimentación y desconectar toda la instalación eléctrica.
- Quitar el motorreductor de la base de fijación.
- Desmontar el cuadro de control, si está separado, y todos los componentes de la instalación.
- Caso de que algunos componentes no puedan sacarse o resulten dañados, habrá que sustituirlos.

## 18) INCONVENIENTES Y SOLUCIONES

### 18.1) Funcionamiento defectuoso del motorreductor.

Hay que realizar lo siguiente:

- Verificar, con el instrumento específico, la presencia de tensión en los extremos del motorreductor después del comando de apertura o cierre.
- Si el movimiento de la hoja es contrario a cómo debería ser, invertir las conexiones de marcha del motor (motor + rojo/ motor - negro).
- En caso de que la cancela tope con los retenes de suelo y el servomotor invierta el movimiento, significa que los fines de carrera no han sido regulados correctamente. Si el fenómeno se verifica en correspondencia del retén de apertura, hay que desplazar el fin de carrera de apertura hacia el quicio de la cancela, hasta encontrar la posición correcta (véase la regulación de los fines de carrera).  
Si, en cambio, el fenómeno se verifica en correspondencia del retén de cierre, hay que desplazar el fin de carrera de cierre hacia el tapón del

vástago, hasta encontrar la posición correcta (véase la regulación de los fines de carrera).

### 18.2) Funcionamiento defectuoso de los accesorios eléctricos

Todos los dispositivos de mando y de seguridad, en caso de avería, pueden causar anomalías de funcionamiento o el bloqueo del automatismo.

Para localizar la avería, es oportuno desconectar, uno a uno, todos los dispositivos del automatismo, hasta identificar el que causa el defecto.

Una vez reparado o sustituido, habrá que reactivar todos los dispositivos anteriormente desconectados. Para todos los dispositivos instalados, se remite al respectivo manual de instrucciones.

## ADVERTENCIAS

**El buen funcionamiento del operador resulta garantizado únicamente si se respetan los datos contenidos en este manual de instrucciones. La empresa no responde de los daños causados por el incumplimiento de las normas de instalación y de las indicaciones contenidas en este manual.**

**Las descripciones y las ilustraciones del presente manual tienen un carácter puramente indicativo. Dejando inalteradas las características esenciales del producto, la Empresa se reserva la posibilidad de aportar, en cualquier momento, las modificaciones que considere convenientes para mejorar técnica, constructiva y comercialmente el producto, sin la obligación de poner al día esta publicación.**

Agradecemos pela preferência dada a este produto, a Empresa tem a certeza que do mesmo obterá as prestações necessárias para o uso que entende fazer. Leia atentamente o opúsculo "Recomendações" e o "Manual de instruções" que o acompanham, pois que esses fornecem indicações importantes respeitantes a segurança, a instalação, o uso e a manutenção. Este produto está em conformidade com as normas reconhecidas pela técnica e pelas disposições relativas à segurança. Confirmamos que o mesmo está em conformidade com as seguintes directivas europeias: 89/336/CEE, 73/23/CEE (e modificações sucessivas).

## 1) SEGURANÇA GENERAL

**ATENÇÃO! Uma instalação errada ou um uso impróprio do produto, podem provocar danos a pessoas, animais ou coisas.**

- Leia atentamente o fascículo "Advertências" e o "Manual instruções" que acompanham este produto, pois que fornecem indicações importantes respeitantes a segurança, a instalação, o uso e a manutenção.
- Elimine os materiais de embalagem (plástico, cartão, polistireno, etc.) de acordo com quanto previsto pelas normas vigentes. Não deixe sacos de nylon e polistireno ao alcance das crianças.
- Conserve as instruções para anexá-las ao fascículo técnico e para poder consultá-las no futuro.
- Este produto foi projectado e construído exclusivamente para o uso indicado nesta documentação. Usos não indicados nesta documentação, poderiam constituir fonte de danos para produto e fonte de perigo.
- A Empresa declina qualquer responsabilidade derivante do uso impróprio ou diverso daquele para o qual é destinado e indicado nesta documentação.
- Não instale o produto em atmosfera explosiva.
- Os elementos de construção da máquina devem estar de acordo com as seguintes Directivas Europeias: 89/336/CEE, 73/23/CEE, 98/37/CEE e modificações sucessivas. Para todos os Países fora da CEE, para além das normas nacionais vigentes, para um bom nível de segurança também é oportuno respeitar as normas supracitadas.
- A Empresa declina qualquer responsabilidade pela inobservância da Boa Técnica na construção dos fechos (portas, portões, etc.), assim como pelas deformações que poderiam verificarse durante o uso.
- A instalação deve estar de acordo com quanto previsto pelas Directivas Europeias: 89/336/CEE, 73/23/CEE, 98/37/CEE e modificações sucessivas.
- Interrompa a alimentação eléctrica, antes de qualquer intervenção na instalação. Desligue também eventuais baterias compensadoras, se presentes.
- Instale na rede de alimentação da automatização, um interruptor ou um magnetotérmico omipolar com distância de abertura dos contactos igual ou superior a 3,5 mm.
- Verifique que a montante da rede de alimentação, haja um interruptor diferencial com limite de 0.03A.
- Verifique se a instalação de terra foi realizada correctamente: ligue todas as partes metálicas de fecho (portas, portões, etc.) e todos os componentes da instalação providos de terminal de terra.
- Instale todos os dispositivos de segurança (fotocélulas, perfis sensíveis, etc.) necessários para proteger a área de perigos de esmagamento, arrastamento, tesourada.
- Instale pelo menos um dispositivo de sinalização luminosa (lampejante) numa posição visível, fixe à estrutura um cartaz de Atenção.
- A Empresa declina qualquer responsabilidade relativa à segurança e ao bom funcionamento da automatização, se forem utilizados componentes de outros produtores.
- Use exclusivamente peças originais para qualquer manutenção ou reparação.
- Não efectue nenhuma modificação nos componentes da automatização, se não for expressamente autorizada pela Empresa.
- Instrua o utilizador da instalação, no que diz respeito os sistemas de comando instalados e a realização da abertura manual no caso de emergência.
- Não permita a pessoas e crianças de ficarem paradas na área de acção da automatização.
- Não deixe radiocomandos ou outros dispositivos de comando ao alcance de crianças, para evitar accionamentos involuntários da automatização.
- O utilizador deve evitar qualquer tentativa de intervenção ou reparação da automatização e valer-se unicamente de pessoal qualificado.
- Tudo aquilo que não é expressamente previsto nestas instruções, não é consentido.
- A instalação deve ser efectuada utilizando dispositivos de segurança e comandos conformes à EN 12978.

## 2) GENERALIDADES

Pistão electromecânico projectado para automatizar portões de tipo residen-

cial. O motoreductor mantém o bloco em fechamento e abertura sem a necessidade de uma fechadura eléctrica para folhas de portas com comprimento máximo de 3 m. Para folhas de portas com comprimentos compreendidos entre 3 e 5 m a fechadura eléctrica é indispensável.

O actuador é dotado de limitador electrónico de conjugado. Deve ser comandado por um quadro de comandos electrónico dotado de regulação de conjugado.

O funcionamento no fim do curso é regulado por dois fins de curso electromecânicos.

O actuador é dotado de um sistema de detecção de obstáculos conforme as normas EN 12453 e EN 12445.

Estão disponíveis os seguintes acessórios opcionais:

### - Kit bateria tampão mod. PHOBOS-BT BAT

Consente o funcionamento da automatização ainda que por um breve período de tempo falte alimentação de rede.

## 3) DADOS TÉCNICOS

### 3.1) PHOBOS L BT

Alimentação: ..... 24V d.c.  
 Rotações do motor: ..... 3800 min<sup>-1</sup>  
 Potência absorvida: ..... 40 W  
 Corrente absorvida: ..... 1.5 A  
 Força de impulso e tracção: ..... 2000 N (~200 kg)  
 Percurso útil: ..... 410 mm  
 Velocidade do espigão: ..... 14 mm/s aproximadamente  
 Reação ao choque: .. Limitador de binário integrado no quadro de comando Libra  
 Finais de curso: ..... Electromecânicos incorporados e reguláveis  
 Manobra manual: ..... Chave CLS de desbloqueio  
 N° de manobras em 24h: ..... 60 manobras  
 Comprimento máximo da folha sem fechadura eléctrica : ..... 3 m  
 Comprimento máximo da folha com fechadura eléctrica : ..... 5 m  
 Peso máximo da folha: ..... 2500 N (~250 kg)  
 Condições ambientais: ..... de -10 °C a +50 °C  
 Grau de protecção: ..... IP X4  
 Dimensões: ..... Ver fig.1  
 Peso do operador: ..... 50N (~5kg)  
 Lubrificação: ..... graxa permanente

### 3.2) KIT DE BATERIAS BT BAT

Tensão de carga: ..... 27.2V d.c.  
 Corrente de carga: ..... 130mA  
 Dados medidos à temperatura externa de: ..... 25°C  
 Capacidade da bateria: ..... 2x (12V 1.2Ah)  
 Limiar de protecção bateria descarregada: ..... 20.4Vdc  
 Tempo de recarga da bateria: ..... 12/14 h

## 4) INSTALAÇÃO DO ACCIONADOR

### 4.1) Controles preliminares

Controlar que:

- A estrutura do portão seja suficientemente robusta.
- Em todo o caso, o accionador deve empurrar a folha num ponto reforçado.
- As folhas se movam manualmente e sem esforço por todo o percurso.
- Tenham sido instalados os reténs de paragem das folhas quer na abertura que no fecho.
- Se o portão não é instalado pela primeira vez, controlar o estado de desgaste de todos os componentes.
- Reparar ou substituir as partes defeituosas ou consumidas. A fiabilidade e a segurança da automatização é directamente influenciada pelo estado da estrutura do portão.

Na fig. 2, ilustra-se o esquema ao qual fazer referência para a instalação e a tabela das medidas para a fixação do pilar.

O esquema da fig. 2 utiliza as seguintes convenções:

P braçadeira posterior de fixação ao pilar  
 F braçadeira anterior de fixação da folha  
 a-b medidas para determinar o ponto de fixação da braçadeira "P"  
 C valor da distância entre os eixos de fixação (C = 805mm)  
 D comprimento do portão  
 X distância entre o eixo do portão e a aresta do pilar  
 Z valor sempre superior a 45 mm (b - X)  
 kg peso máx. da folha  
 α° ângulo de abertura da folha

### 4.2) Como interpretar a tabela das medidas de instalação

Da tabela é possível escolher os valores de "a" e "b" em função dos graus α° de abertura que se desejem obter.

Se utilizam-se valores de "a" e "b" demasiado diferentes entre eles, o movimento da folha não é constante e a força de tracção ou de impulso varia durante o movimento.

Para respeitar a velocidade de abertura e garantir um bom funcionamento do operador é oportuno que os valores "a" e "b" defiram pouco entre eles. Com os valores máx. de "a" e "b", o pistão desenvolve a força máxima.

#### 4.3) Soluções para instalações particulares

Na fig.3 está ilustrada uma instalação com nicho, quando não há espaço suficiente entre a folha e recinto.

Quando a posição da folha não consente de obter um valor de "b" presente na tabela, neste caso, é possível afastar o gonzo da folha (fig.4) ou então efectuar um nicho no pilar (fig.5).

#### 4.4) Fixação das conexões ao pilar e à folha do portão.

Fixar a conexão "P" (fig.6) ao pilar com uma soldadura robusta.

Da mesma maneira, soldar a conexão "F" ao portão prestando atenção a que o accionador, a ser montado, esteja paralelo ao plano de movimento do portão fig.7.

No caso de portões que se movem num plano inclinado (abertura para o interior com alameda em subida), o pistão consente uma oscilação em relação ao eixo horizontal, com os valores máximos indicados na fig.7.

- Se o pilar for de alvenaria, a placa "PF" deverá ser ancorada em profundidade por intermédio de apropriados grampos "Z" soldados na parte traseira da mesma (fig.8).
- Se o pilar for de pedra e o portão for pequeno, é possível fixar a placa "PF" com quatro cavilhas metálicas de expansão "T" (fig. 9); se o portão não for pequeno é aconselhável usar uma placa "PF" de forma angular (fig.10).
- **ATENÇÃO!!:** O elemento de fixação "F" deve ser soldado antes da montagem do actuador. Em seguida, fazendo referência à Fig. 7, inserir completamente a bucha "B" no elemento de fixação, posicionar o anel distanciador "R", inserir o pino do actuador e fixar o pino ao elemento de fixação com o anel "S".

#### 5) BLOQUEIOS DE PARAGEM DAS FOLHAS AO CHÃO

Para o funcionamento correcto do onador é obrigatório utilizar bloqueios de paragem "B" quer na abertura quer no fecho como indicado na fig.11.

#### 6) PREDISPOSIÇÃO DA INSTALAÇÃO ELÉCTRICA

Prepare a instalação eléctrica (fig.12) fazendo referência às normas vigentes para as instalações eléctricas CEI 64-8, IEC364, harmonização HD384 e outras normas nacionais.

Mantenha bem separadas as ligações de alimentação de rede das ligações de serviço (fotocélulas, perfis sensíveis, dispositivos de comando etc.).

**ATENÇÃO!** Para a ligação à rede, utilize cabo multipolar de secção mínima 3x1.5mm<sup>2</sup> e do tipo previsto pelas normativas vigentes. A título de exemplo, se o cabo for externo (ao ar livre), deve ser pelo menos igual a H07RN-F enquanto que, se for interno (em canalização), deve ser pelo menos igual a H05 VV-F com secção 3x1.5mm<sup>2</sup>.

Efectue as ligações dos dispositivos de comando e de segurança em harmonia com as normas para a instalação precedentemente citadas.

Na fig.12 está indicado o número de ligações e a secção para um comprimento dos cabos de alimentação até a 100 metros; para comprimentos superiores, calcule a secção para a carga real da automatização.

Quando os comprimentos das ligações auxiliares superam os 50 metros ou passam em zonas críticas devido a presença de distúrbios, é aconselhável a desunião dos dispositivos de comando e de segurança com relés apropriados.

Los componentes principales de un automatismo son (fig. 12):

**I** Interruptor omnipolar homologado com abertura dos contactos de pelo menos 3,5 mm, provido de protecção contra as sobrecargas e os curtos-circuitos, apto a isolar a automatização da rede. Se não estiver presente, instale um interruptor diferencial homologado de capacidade apropriada e limite de 0.03A, a par da automatização.

**Qr** Quadro comando e receptor incorporado.

**S** Selector de chave.

**AL** Semáforo com antena sintonizada e cabo RG58.

**M** Motor.

**Fte** Par fotocélulas externas (parte emisor)

**Fre** Par fotocélulas externas (parte receptor)

**Fti** Par fotocélulas internas con columnas CF (parte emisor)

**Fri** Par fotocélulas internas con columnas CF (parte receptor)

**T** Transmisor 1-2-4 canales

**RG58** Cabo antena.

A conexão entre o operador e o quadro de comando é efectuada por meio de três cabos assim identificados:

- vermelho motor +
- preto motor -
- branco controle do final de curso

Na Fig. 16 está ilustrado o esquema de ligação da central de comando mod. LIBRA.

No caso em que o sentido de abertura e fecho seja errado é possível inverter as ligações motor + e motor - (vermelho/preto) no quadro de comando. O primeiro comando depois de uma interrupção de rede deve ser de abertura.

#### 7) REGULAÇÃO DO IMPULSO

**⚠ ATENÇÃO:** Verificar que o valor da força de impacto medido nos pontos previstos pela norma EN 12445, seja inferior ao indicado na norma EN 12453.

A força de impulso é regulada por intermédio da regulação do binário presente no quadro de comandos. O binário correcto, deve consentir um ciclo completo de abertura e fecho com a força mínima necessária. Um binário excessivo, pode comprometer a segurança anti-esmagamento. Pelo contrário, um binário insuficiente, pode comprometer a manobra correcta. Consultar o manual de instruções do quadro de comandos.

#### 8) REGULAÇÃO DOS FINS DE CURSO

A regulação dos fins de curso é efectuada mediante o correcto posicionamento dos fins de curso (FC1 e FC2 de Fig. 1).

##### 8.1) Regulação fim de curso de fechamento (Fig. 13):

Levar a folha da porta para a posição desejada de fechamento, soltar os dois parafusos de fixação do fim de curso de fechamento (FC1 de Fig. 1) e deslocá-lo na direcção do elemento de fixação até perceber o contacto do microinterruptor.

Executar uma manobra de fechamento para verificar a intervenção correcta do fim de curso; se a folha da porta pára antes do ponto de fechamento desejado, deslocar ligeiramente o fim de curso na direcção da extremidade da haste, entretanto, se a folha da porta encontra o encosto de fechamento posto no chão e o actuador inverte o movimento, deslocar ligeiramente o fim de curso na direcção do corpo do actuador. Após ter identificado o posicionamento correcto do fim de curso, fixá-lo com os dois parafusos.

##### 8.2) Regulação fim de curso de abertura (Fig. 14):

Levar a folha da porta para a posição desejada de abertura, soltar os dois parafusos de fixação do fim de curso de abertura (FC2 de Fig. 1) e deslocá-lo na direcção do elemento de fixação até perceber o contacto do microinterruptor.

Executar uma manobra de abertura para verificar a intervenção correcta do fim de curso; se a folha da porta pára antes do ponto de abertura desejado, deslocar ligeiramente o fim de curso na direcção do corpo do actuador, entretanto, se a folha da porta encontra o encosto de abertura posto no chão e o actuador inverte o movimento, deslocar ligeiramente o fim de curso na direcção da extremidade da haste. Após ter identificado o posicionamento correcto do fim de curso, fixá-lo com os dois parafusos.

Nota. Se utiliza-se o quadro de comandos LIBRA deve-se ter a prudência de antecipar ligeiramente a activação dos finais de curso, pois que o espigão, depois de ter interceptado os finais de curso continua a mover-se por aproximadamente outros 1-2 cm. (100 ms). Isto garante um perfeito bloqueio das folhas nos apoios de terra.

#### 9) ABERTURA MANUAL

Cada operador está equipado de desbloqueio de chave. Levantada a tampa cobre-fechadura (fig.15), introduzir a chave de desbloqueio, fornecida com o equipamento base, e girar, no sentido horário, de 90°.

Empurrar manualmente a folha para abrir o portão. Para restabelecer o funcionamento motorizado, girar a chave ao contrário e colocar a tampa de cobertura.

#### 10) FECHADURA ELÉCTRICA

**⚠ ATENÇÃO:** No caso de folhas de portas com comprimento superior a 3 m, a instalação de uma fechadura eléctrica é indispensável.

A Fig. 16 mostra um exemplo de conexão de uma fechadura eléctrica de contacto ECB 12 Va.c. ligada a um quadro de comando LIBRA.

O quadro Libra requer, para pilotar a fechadura eléctrica, uma placa especial mod. ME BT.

**11) CONTROLO DA AUTOMATIZAÇÃO**

Antes de tornar definitivamente operativa a automatização, controle escrupulosamente o que se segue:

- Verifique se todos os componentes estão fixados firmemente.
- Controle o funcionamento correcto de todos os dispositivos de segurança (fotocélulas, perfil pneumático, etc.).
- Verifique o comando da manobra de emergência.
- Verifique a operação de abertura e fecho com os dispositivos de comando aplicados.
- Verifique a lógica electrónica de funcionamento normal (ou personalizada) na central de comando.

**12) USO DA AUTOMATIZAÇÃO**

Uma vez que a automatização pode ser comandada à distância mediante radiocomando ou botão de Start, é indispensável controlar frequentemente a perfeita eficiência de todos os dispositivos de segurança.

Para qualquer anomalia de funcionamento, intervenha rapidamente valendo-se de pessoal qualificado.

Recomenda-se de manter as crianças à devida distância do raio de acção da automatização.

**13) COMANDO**

O comando pode ser de tipo diverso (manual, com radiocomando, controlo acessos com cartão magnético, etc.) conforme as necessidades e as características da instalação. Para os vários sistemas de comando, ver as respectivas instruções.

O instalador compromete-se em instruir o utilizador do uso correcto da automatização, evidenciando as operações a efectuar no caso de emergência.

**14) MANUTENÇÃO**

Para executar qualquer operação de manutenção no operador, cortar a alimentação ao sistema. O accionador não requer manutenções periódicas.

- Verificar os dispositivos de segurança do portão e da motorização.
- Controlar periodicamente a força de impulso e eventualmente corrigir o valor do binário eléctrico no quadro de comandos.
- Para qualquer anomalia de funcionamento não resolvida, interromper a alimentação e solicitar a assistência de pessoal qualificado (instalador). No período de fora de serviço, activar o desbloqueio manual para consentir a abertura e o fecho manual.
- **ATENÇÃO!** Lubrificar com massa o parafuso sem-fim a cada dois anos. Massa recomendada: **G885**.

**15) RUÍDO**

O ruído aéreo produzido pela automatização em condições normais de utilização é constante e não supera os 70 dB(A). No caso em que a porta seja ruidosa, controle o estado dos órgãos de deslizamento.

**16) DESTRUIÇÃO**

**Atenção:** Valer-se exclusivamente de pessoal qualificado.

A eliminação dos materiais deve ser feita respeitando-se as normas vigentes.

No caso de destruição da automatização não existem perigos particulares ou riscos derivantes da própria automatização.

É oportuno, no caso de recuperação dos materiais, que esses sejam separados por tipo (partes eléctricas – cobre - alumínio - plástico - etc.).

**17) DESMANTELAMENTO**

**ATENÇÃO:** Valer-se exclusivamente de pessoal qualificado.

No caso em que a automatização seja desmontada para ser em seguida remontada num outro sítio é preciso:

- Interromper a alimentação e desligar toda a instalação eléctrica externa.
- No caso em que alguns componentes não possam ser removidos ou estejam danificados, substitua-os.

**18) PROBLEMAS E SOLUÇÕES****18.1) Funcionamento defeituoso do motorreductor.**

- a) Verificar com o instrumento específico a presença de tensão nas extremidades do motorreductor depois do comando de abertura ou fecho.
- b) se o movimento da folha, for inverso aquele que deveria ser, inverter as ligações de movimento do motor (motor +vermelho/ motor - preto).
- c) No caso em que o portão se bloqueie nos reténs de terra e o accionador inverta o movimento, significa que os finais de curso não foram regulados correctamente. Se o fenómeno se verifica em correspondência do retém de abertura, afastar o final de curso de abertura para o gonzo do portão, até encontrar a posição correcta (ver regulação dos finais de curso). Se ao contrário, o fenómeno verifica-se em correspondência do retém de fecho, afastar o final de curso de fecho para a tampa do espigão, até encontrar a posição correcta (ver regulação dos finais de curso).

**18.2) Funcionamento defeituoso dos acessórios eléctricos**

Todos os dispositivos de comando e de segurança, no caso de avaria, podem provocar anomalias de funcionamento ou bloqueio da própria automatização.

Para localizar a avaria, é oportuno desligar um a um todos os dispositivos da automatização, até localizar aquele que provoca o defeito.

Depois de tê-lo reparado ou substituído, restabelecer todos os dispositivos precedentemente desligados. Para todos os dispositivos instalados, consultar o respectivo manual de instruções.

**ADVERTÊNCIAS**

**O bom funcionamento do operador é garantido só se forem respeitados os dados indicados neste manual. A empresa não responde pelos danos causados pela inobservância das normas de segurança, de instalação, de boa técnica, das indicações dadas neste manual.**

**As descrições e as ilustrações deste manual não constituem um compromisso. Mantendo inalteradas as características essenciais do produto, a empresa reserva-se o direito de efectuar em qualquer momento as modificações que julgar convenientes para melhorar as características técnicas e de construção.**

Fig. 1

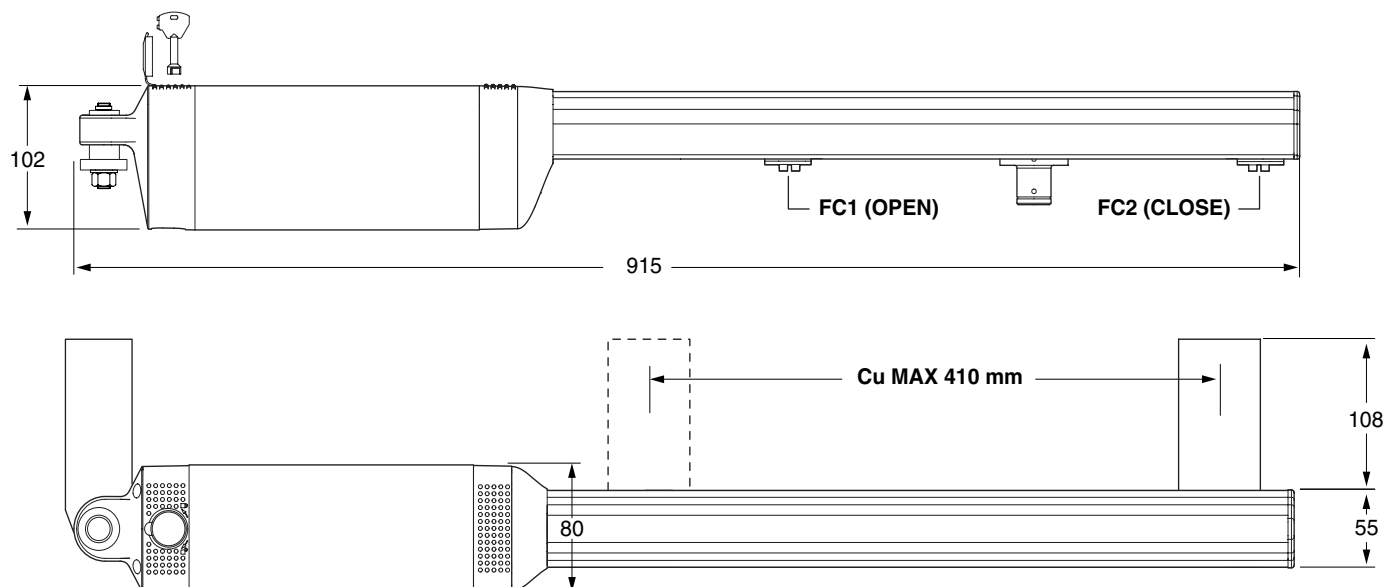
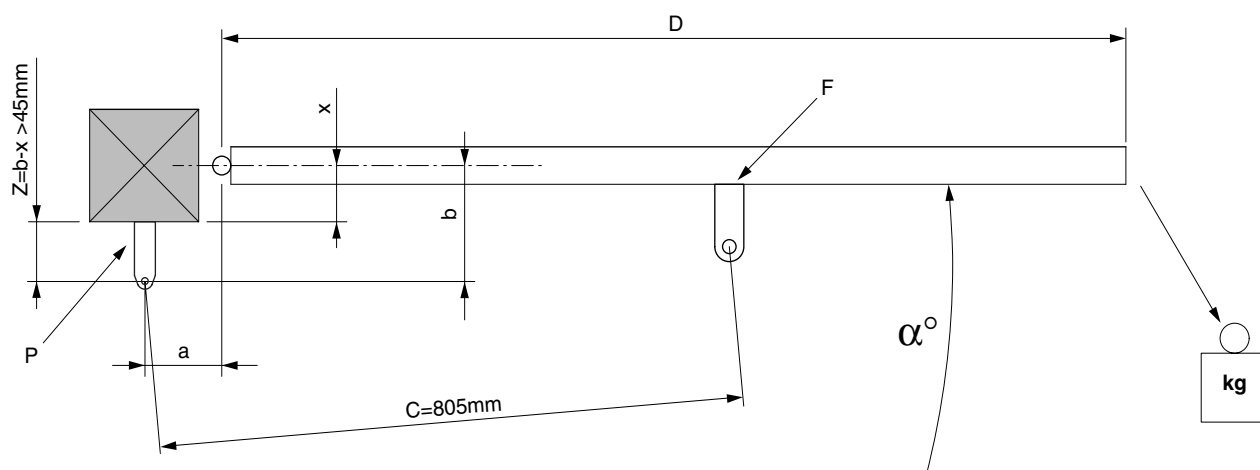


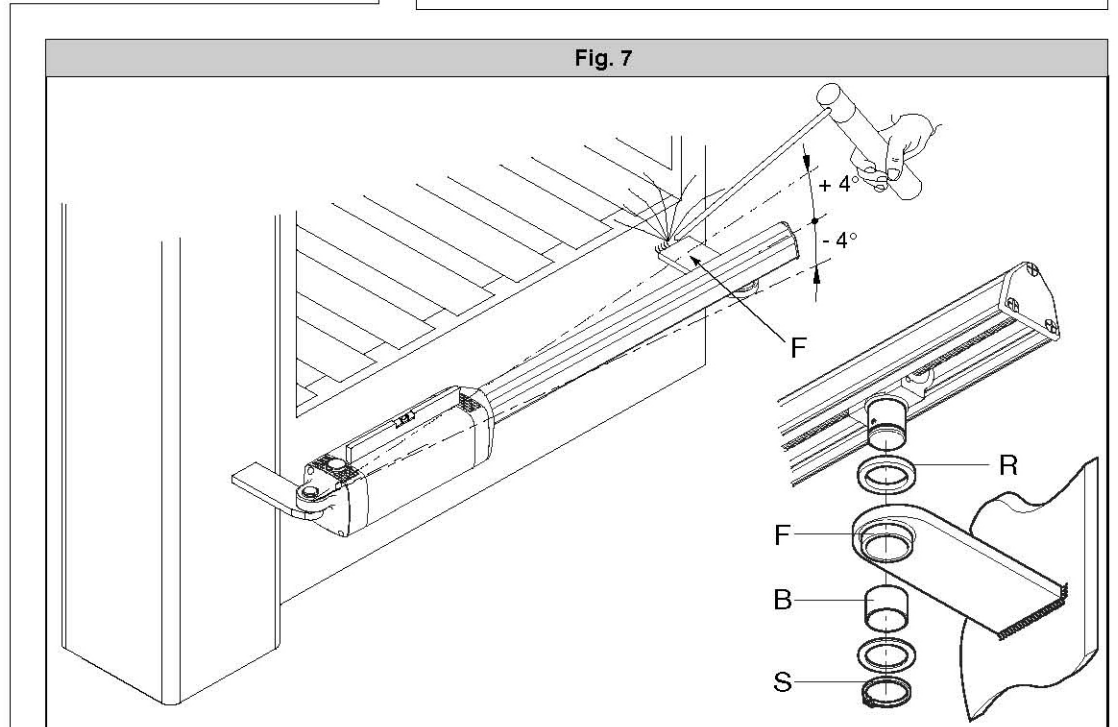
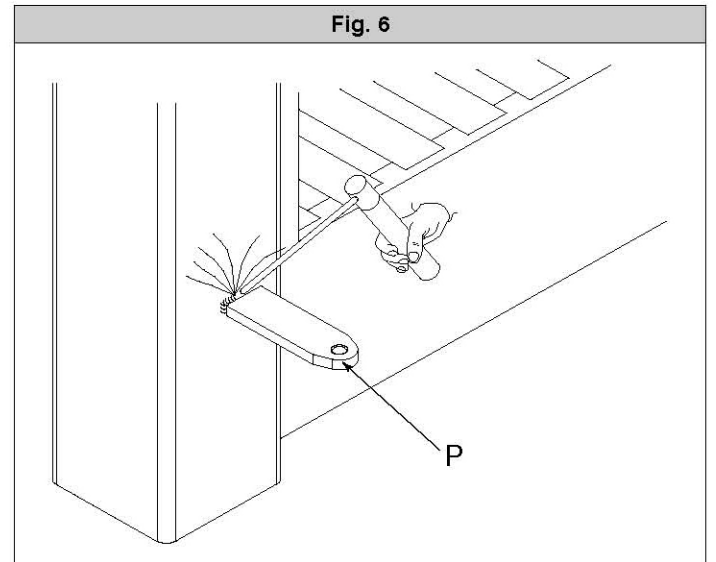
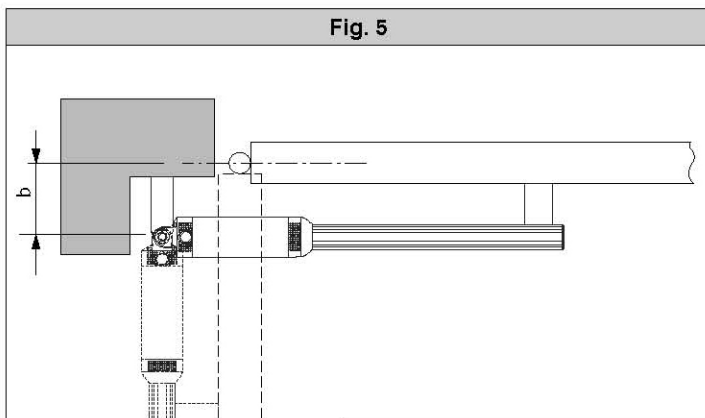
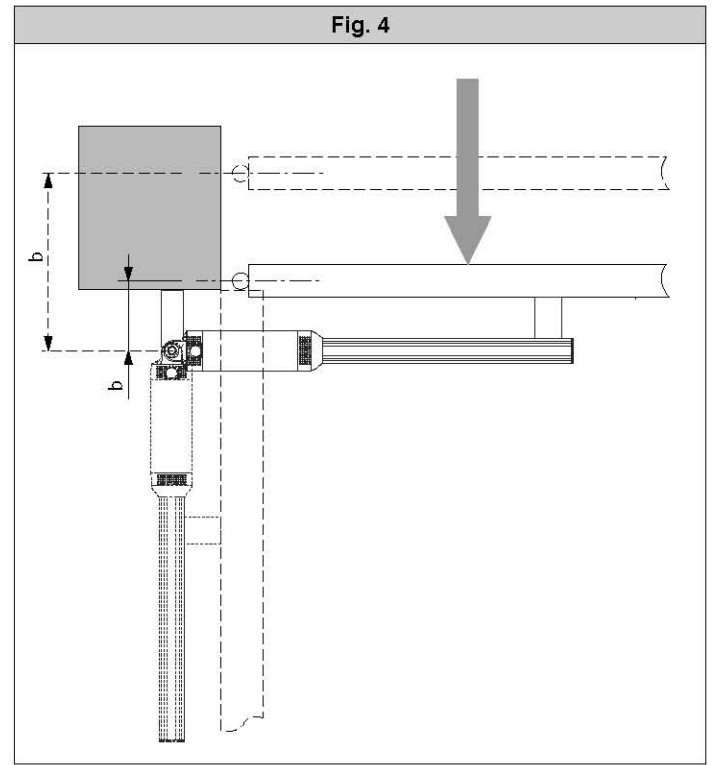
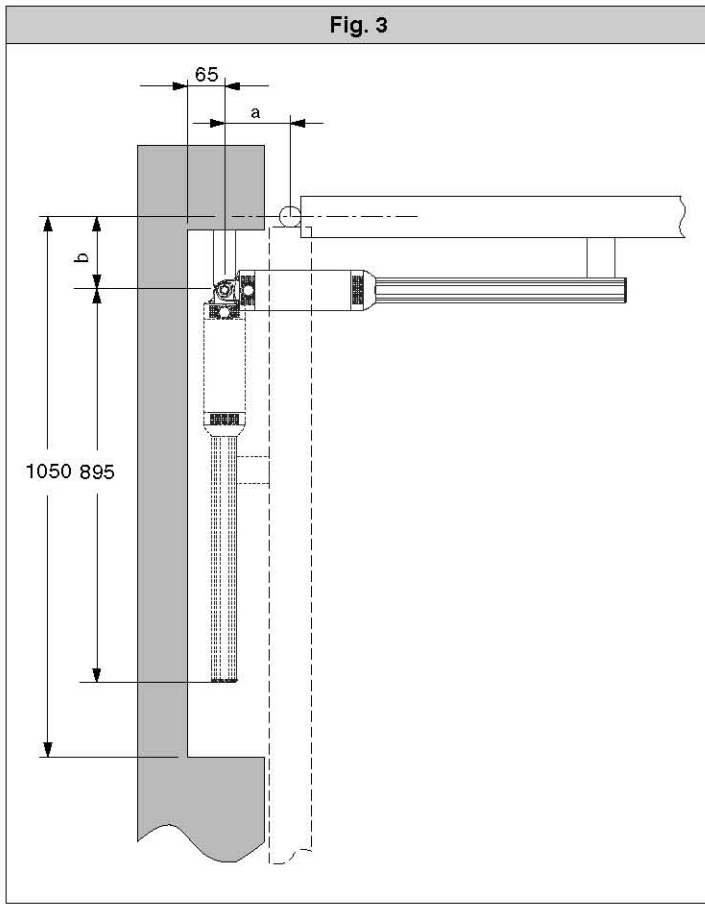
Fig. 2



B (mm) \ A	100	110	120	130	140	150	160	170	180	190	200	210	220	230
130	103	106	<b>110</b>	112	116	118	121	123	126	124	113	107	103	99
140	102	105	109	<b>111</b>	113	117	120	122	124	119	109	103	99	97
150	101	104	108	110	<b>112</b>	116	118	120	123	112	105	100	96	94
160	100	103	106	109	112	<b>114</b>	117	119	121	106	101	97	94	92
170	100	102	105	108	111	113	<b>116</b>	118	109	102	98	94	91	
180	99	102	104	107	110	112	114	<b>117</b>	103	98	94	91		
190	98	101	104	107	109	111	113	107	<b>99</b>	95	91			
200	98	101	103	106	108	110	112	100	95	<b>91</b>				
210	97	100	103	105	107	109	103	95	91					
220	97	100	102	104	106	108	95	91						
230	96	99	101	104	105	97	90							
240	96	99	101	103	101	91								
250	95	98	100	102	91									
260	95	98	100	92										<b>α°</b>

**Installazioni consigliate / Recommended installation  
Installations conseillées / Empfohlene Installationen  
Instalaciones aconsejadas / Instalações Aconselhadas**

D811414\_04



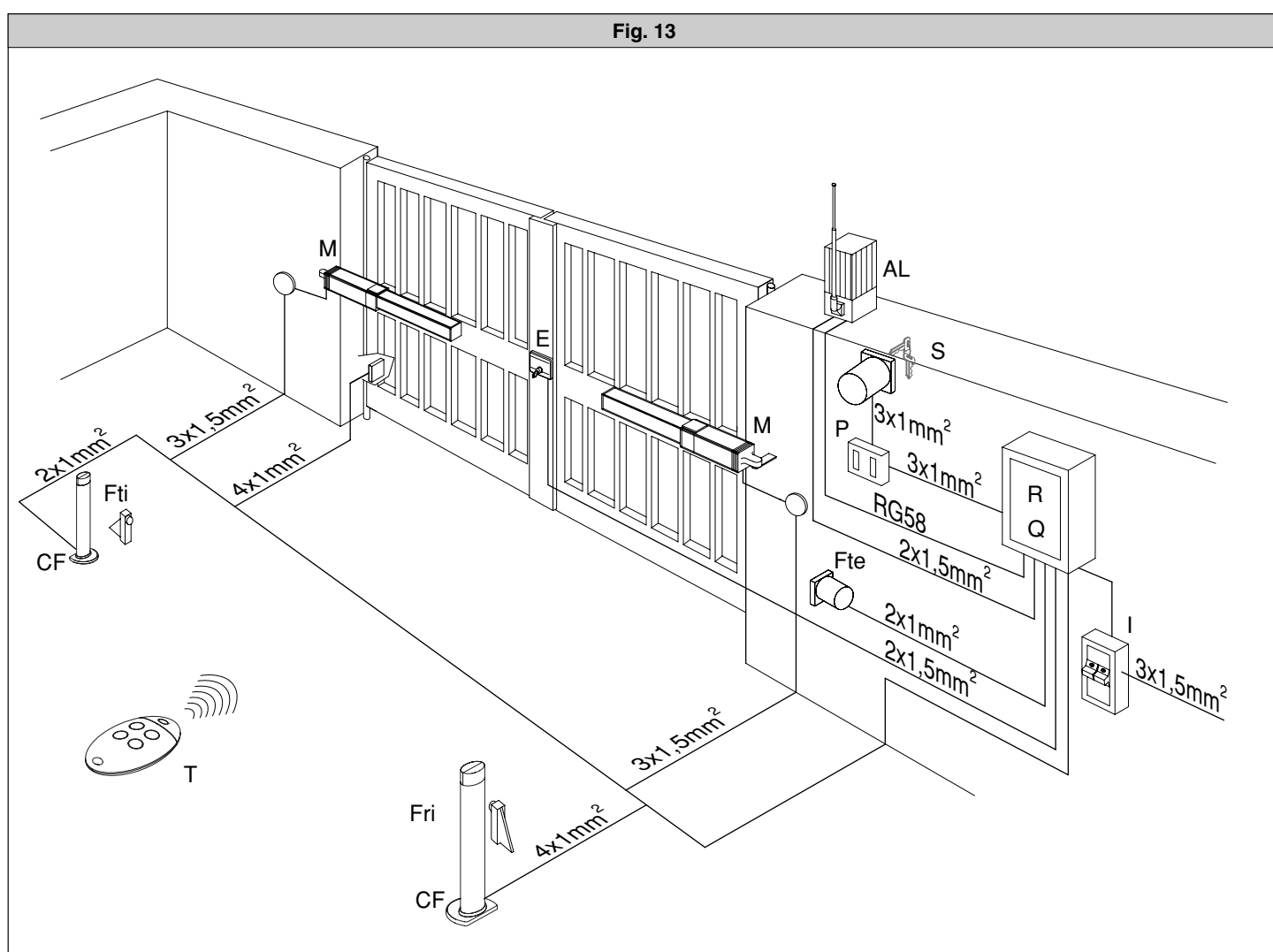
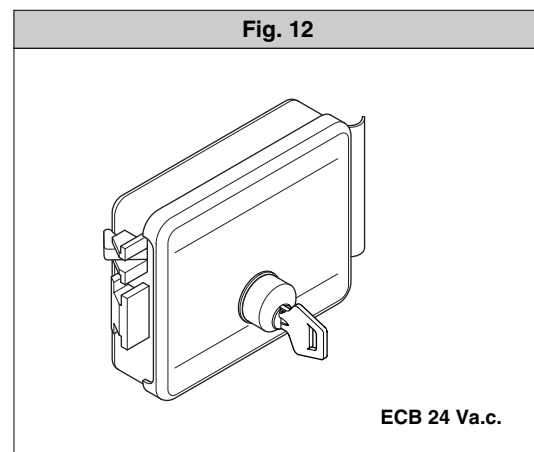
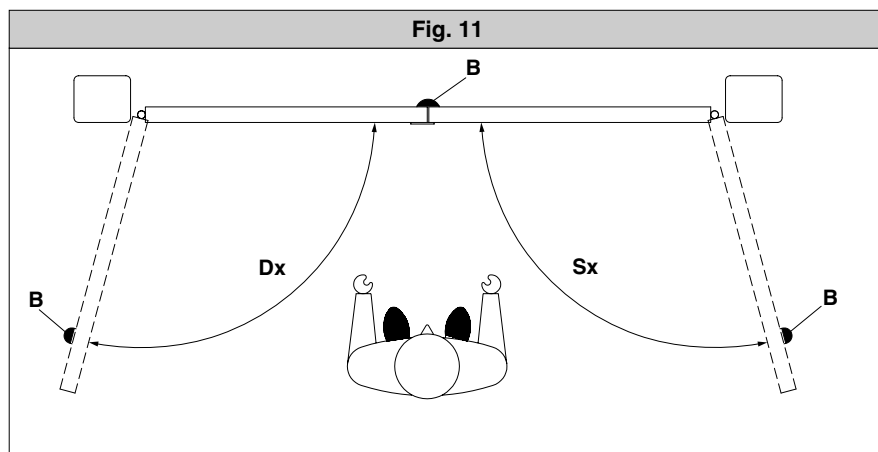
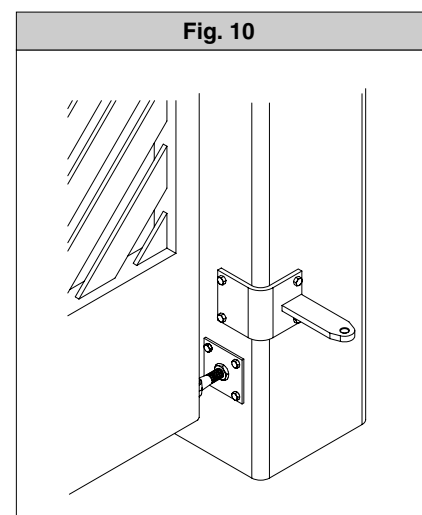
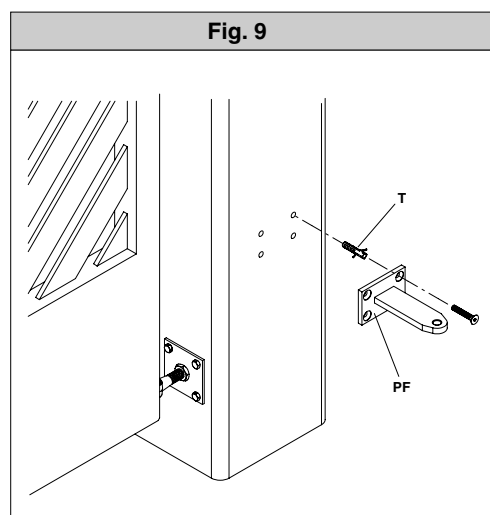
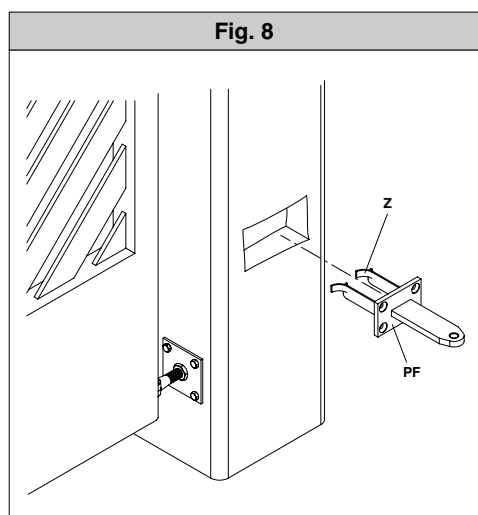


Fig. 13

Regolazione fine corsa chiusura  
Adjustment of the closing limiting devices  
Réglage de la butée de fin de course de fermeture  
Einstellung des Schließungs-Endschalters  
Regulación del fin de carrera de cierre  
Regulação do final de curso de fecho

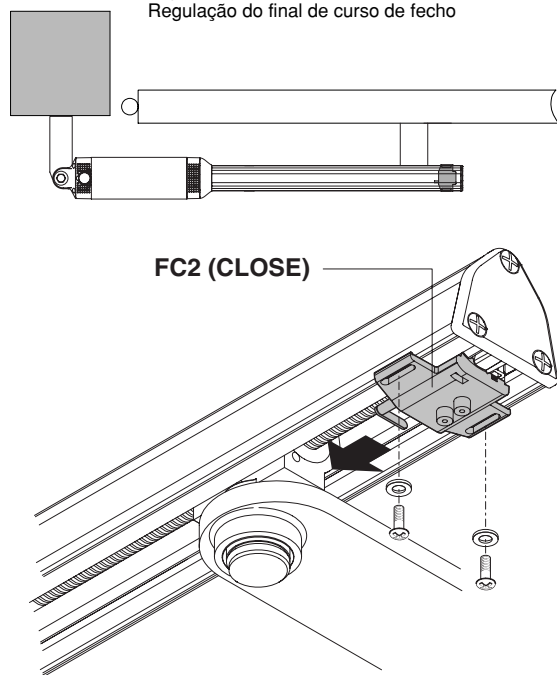


Fig. 14

Regolazione fine corsa apertura  
Adjustment of the opening limiting devices  
Réglage de la butée de fin de course d'ouverture  
Einstellung des Öffnungs-Endschalters  
Regulación del fin de carrera de apertura  
Regulação do final de curso de abertura

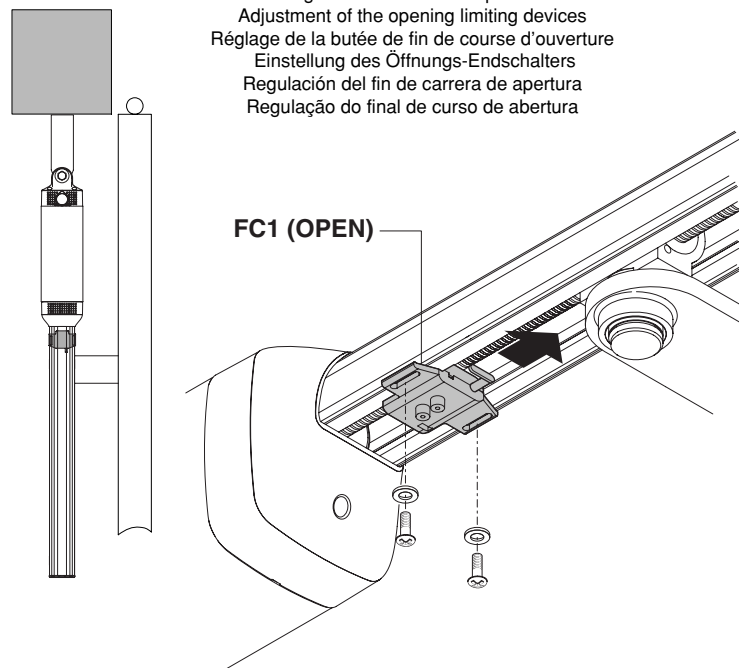


Fig. 15

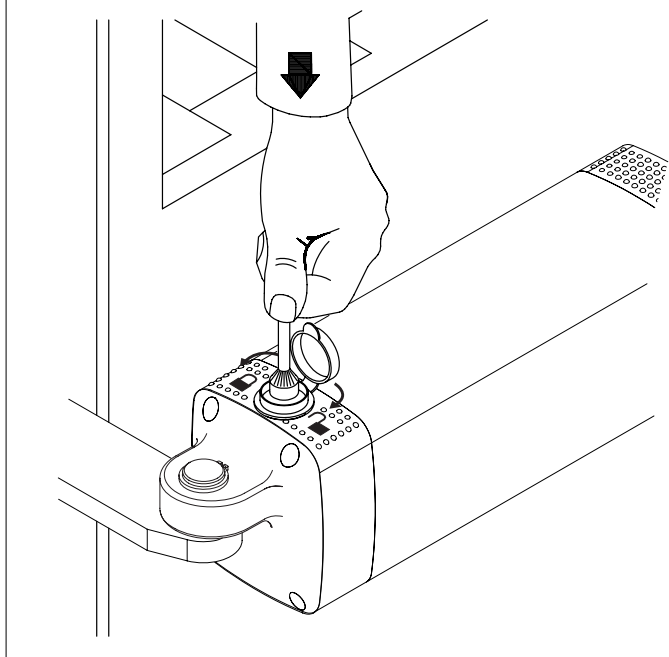
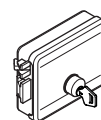
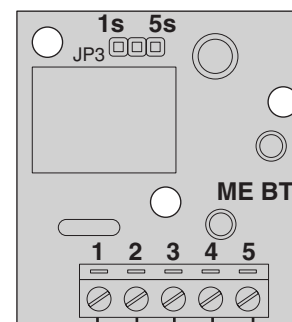


Fig. 16

**JP3**    1sec    5sec  
Impostazione tempo  
attrazione relè  
Setting of relay  
operation time  
Introduction du temps  
d'attraction du relais  
Einstellung anzugsdauer  
relais  
Configuración del  
tiempo de excitación relé  
Definição do tempo  
de excitação do relé



ECB 24 Va.c.

