

SELETTORE RADIO A TASTIERA

KEYPAD RADIO SELECTOR

SELECTEUR RADIO A CLAVIER

CODESCHLÖSSER MIT FUNKSTEUERUNG

SELECTOR RADIO CON TECLADO

S9000

N L DRAADLOOS

CODEKLAVIER OP DE FREQUENTIE 433.9MHZ

met anti- vandalisme en beveiligd met een paswoord

Compatibel met de afstandsbedieningen

CAME van de serie TOP en TAM.

Laat toe om tot 4 verschillende apparaten te bedienen met 4 verschillende codes

(kunnen tot 390625 combinaties worden bekomen voor elk toestel) Wordt geleverd met een zama

buitenbehuizing met beschermingsgraad IP54

Kan ook in de behuizing van de sleutelschakelaars

CAME geplaatst worden

Het klavier wordt gevoed met een batterij 12V DC

F SELECTEUR

RADIO à clavier sur fréquence **433.92 MHz**, anti-effraction et protégé par un mot de passe. Compatible avec les radiocommandes CAME de la série **TOP** et **TAM**.

Il permet de commander jusqu'à 4 appareils différents avec autant de séquences numériques (on peut obtenir 390625 combinaisons pour chaque appareil).

Il est fourni avec le boîtier pour extérieur en zama avec degré de protection IP54 mais peut être placé dans n'importe lequel de nos boîtiers pour sélecteurs.

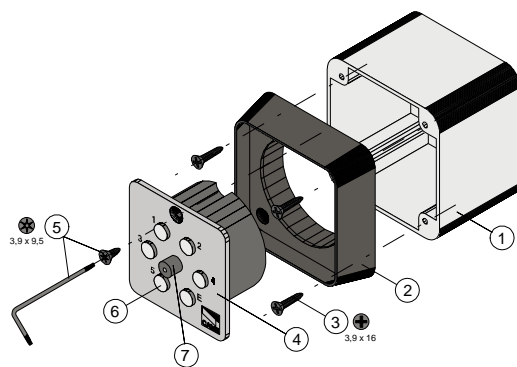
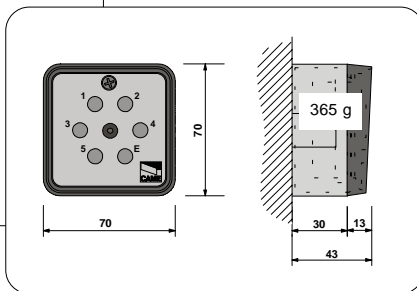
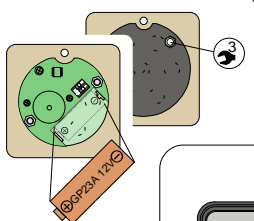
La carte est alimentée avec une batterie de 12V c.c.

- 1) behuizing voor klavier
- 2) voorste kader
- 3) vijzen om behuizing te bevestigen
- 4) codeklavier
- 5) vijs om klavier te bevestigen
- 6) toetsen codeklavier
- 7) antenne

- 1) Boîtier pour sélecteur
- 2) Cadre frontal
- 3) Vis pour fixer le cadre
- 4) Groupe sélecteur
- 5) Vis pour fixer le groupe
- 6) Touches sélecteur
- 7) Antenne

om een batterij te vervangen-demonteer frontplaat en verwijder de bescherming

Pour remplacer la batterie, démontez la plaque et enlevez la protection du circuit.



CARATTERISTICHE TECNICHE - TECHNICAL CHARACTERISTICS - CARACTÉRISTIQUES TECHNIQUES

TECHNISCHE DATEN - CARACTERÍSTICAS TÉCNICAS

frequenza frequency fréquence Frequenze frecuencia	tipo batteria battery type type batterie Batterietyp tipo de batería	assorbimento in trasmissione waking absorption absorption durant le fonctionnement Stromaufnahme bei Betrieb absorción durante el funcionamiento	assorbimento a riposo absorption at rest absorption au repos Stromaufnahme in Stand-by Betrieb absorción en reposo	temperatura di esercizio operating temperature temperatures de travail Betriebsstemperatur temperatura de trabajo
433.92 MHz	GP23A - 12V d.c.	10 mA	10 µA	-20° ÷ +70°

Nota : voor de operaties beschreven op de volgende pagina moet er binnen de 10 seconden op de toetsen gedrukt worden, anders zal het klavier zich in wacht zetten (wordt

aangegeven met een dubbel biepsignaal) en moet men herbeginnen van in het begin. Om uw procedure te herbeginnen volstaat het 10" te wachten

Note pour les opérations décrites au dos vous devez appuyer sur les touches dans les 10" sinon le clavier se met en attente (avec un signal sonore de deux bips) et il faut recommencer depuis le début; il

vous suffit de n'appuyer sur aucune touche pendant 10" pour interrompre volontairement une procédure.

HOE EEN COMBINATIE TE PROGRAMMEREN

- A TYP HET PASWOORD IN (555 IS STANDAARD-INSTELLING)
- B Duw op E
- C Duw op 2
- D Geef een combinatie in van 2 tot 8 cijfers*
- E Duw op E
- F Duw op 1,2, 3 of 4 (om één van de geheugens te selecteren)
- G **Dichter komen en de positie overnemen zoals getoond op de figuur met de zender** (onder het bevestigingsgat) duw op de toets die het gewenste apparaat bedient
- Controleer de werking door de combinatie in te typen vermeld in punt D en druk dan op E

*Om de combinatie te herbe-ginnen of te wijzigen is het aan te raden de verwijzing tussen de nummer van de combinatie en de functie die deze uitvoert te noteren in onderstaande tabel

F COMMENT PROGRAMMER UNE COMBINAISON

- A tapez le mot de passe (pré-saisi à 555)
- B appuyez sur E
- C appuyez sur 2
- D tapez une combinaison de 2 à 8 chiffres*
- E appuyez sur E
- F appuyez sur 1,2,3 ou 4 (pour sélectionner une des mémoires)
- G **rapprochez et touchez la position indiquée sur la figure avec l'émetteur** (en dessous du trou de fixation) et appuyez sur la touche qui commande l'appareil voulu

Contrôlez le fonctionnement en tapant la combinaison relative au point D et appuyez sur E

* Pour rappeler ou modifier la combinaison, il convient d'enregistrer les associations entre le numéro de la combinaison et l'appareil commandé en utilisant la grille ci-dessous.



MEMORIA MEMORY MEMOIRE SPEICHER MEMORIA	COMBINAZIONE COMBINATION COMBINAISON ZAHLENKOMBINATION COMBINACIÓN	UTENZA COMANDATA FUNCTION COMMANDE APPAREIL COMMANDE GESTEUERTES AUTOMATIKSYSTEM EQUIPO ACCIONADO
1	+ E	
2	+ E	
3	+ E	
4	+ E	

Voorbeeld Exemple

MEMORIA	COMBINACIÓN	EQUIPO ACCIONADO
1	54321 + E	cancello/gate/portail/Tore/puerta
2	+ E	

HOE EEN PASWOORD WIJZIGEN

- A paswoord ingeven*
- B op E drukken
- C op 1 drukken
- D nieuwe paswoord ingeven**
- E op E drukken

* Wanneer men het paswoord vergeten heeft, frontplaat demonteren en de beveiliging van het circuit verwijderen

Plaats dipswitch 1 op ON en volg de procedure vanaf punt B. Daarna dipswitch 1 terug op OFF zetten en alles sluiten

** indien nodig, noteer uw nieuwe ingegeven code op de hiervoor bestemde plaats

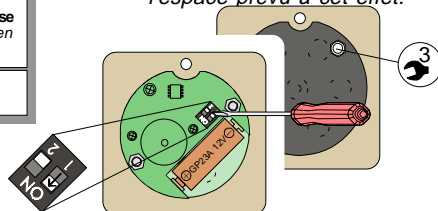
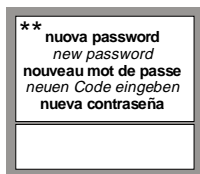
F COMMENT CHANGER LE MOT DE PASSE

- A tapez le mot de passe*
- B appuyez sur E
- C appuyez sur 1
- D tapez le nouveau mot de passe**
- E appuyez sur E

* Si vous avez oublié le mot de passe, démontez la plaquette et enlevez la protection du circuit.

Mettez le microinterrupteur 1 sur ON et suivez la procédure à partir du point B. Remettez ensuite le microinterrupteur 1 sur OFF et refermez le tout.

** le transcrire éventuellement dans l'espace prévu à cet effet.



® CAME CANCELLI AUTOMATICI S.P.A. _____ ITALIA
Via MARTIRI DELLA LIBERTÀ, 15
31030 DOSSON DI CASIER
TREVISO

CAME SUD S.R.L. _____ ITALIA
Via FERRANTE IMPARATO, 198
CM2 LOTTO A/7
80146 NAPOLI

CAME FRANCE S.A. _____ FRANCE
7 RUE DES HARAS
92737 NANTERRE CEDEX
PARIS

CAME AUTOMATISMOS S.A. _____ ESPAÑA
C/JUAN DE MARIANA, 17
28045 MADRID

CAME GMBH _____ DEUTSCHLAND
BERGSTRASSE, 17/1
70825 KORNTAL
STUTTGART

CAME GMBH _____ DEUTSCHLAND
AKAZIENSTRASSE, 9
16356 SEEFELD
BERLIN



INTERNET: www.came.it | E-MAIL: info@came.it