

FOTOCPELLULE
PHOTOCELLS
PHOTOCELLULES
PHOTOZELLEN
FOTOCELULAS
FOTOCELLEN

DOC

I

CARATTERISTICHE TECNICHE

La fotocellula non richiede interventi di allineamento
Frequenza infrarosso: 1000Hz
Portata: 18 m garantiti anche in cattive condizioni atmosferiche
Alimentazione: 12/24V a.c./d.c.
Portata contatti relè: 1A max a 24V
Temperatura di funzionamento: da -20° a +70°C
Absorbimento: 60 mA
Dimensioni DOC I: 70x70 mm (contenitore 1: ø60x75 mm)
Dimensioni DOC E: 70x70 mm, profondità 34 mm
Materiale contenitori: nylon caricato vetro

DESCRIZIONE DI MONTAGGIO

A - Murare o fissare i contenitori da incasso sullo stesso asse e alla stessa altezza da terra. Per l'applicazione dei contenitori sui pilastri in ferro, asportare i 4 supporti per il fissaggio delle viti **mantenendo intatta la battuta del contenitore (DOC I)**.
B - Predisporre i cavi di collegamento all'interno dei contenitori, collegati alle rispettive morsettiere del trasmettitore TX e del ricevitore RX (Esempi di collegamento).
C - Fissare i contenitori-circuito al contenitore da incasso (DOC I) con le rispettive 4 viti. NB Per l'applicazione della fotocellula su colonna DOC L, escludere dall'installazione il contenitore da incasso.
D - Applicare lo schermo infrarosso con l'apposita vite e controllare il funzionamento.

GB

TECHNICAL CHARACTERISTICS

The photocells which requires no special alignment
Infrared frequency: 1000Hz
Range: a range of 18 m is guaranteed in any atmospheric conditions
Power supply: 12/24V a.c./d.c.
Relay contact range: 1A max at 24V
Operating temperature: -20° to 70°C
Absorption: 60 mA
DOC I dimensions: 70x70 mm (Casing 1: ø60x75 mm)
DOC E dimensions: 70x70 mm; depth 34 mm
Casings material: glass-reinforced nylon

ASSEMBLY DESCRIPTION

A - Attach or embed the casings on the same axis and at the same height. If the casing are fitted to a steel pillar, remove the four supports which house the screws. **Take care not to damage the support plate (DOC I)**.
B - Insert the connector cables into the casing and connect to the terminals of the transmitter TX and receiver RX (Examples of connection).
C - Fasten the circuit box to the casing (DOC I) using the four fixing screws. NOTE: If the photocells are fitted to the DOC L columns, the casing 1 should be discarded.
D - Fit the infrared panel and tighten the fixing screw. Check that the unit functions correctly.

F

CARACTÉRISTIQUES TECHNIQUES

La photocellule qui ne nécessite aucune intervention en ce qui concerne l'alignement
Fréquence infrarouge: 1000Hz
Portée: la portée garantie est de 18 m, quelles que soient les conditions atmosphériques
Alimentation: 12/24V a.c./c.c.
Portée contacts relais: 1A max a 24V
Température de fonctionnement: des -20° à +70°C
Absorption: 60 mA
Dimensions DOC I: 70x70 mm (boîtier 1: ø60x75 mm)
Dimensions DOC E: 70x70 mm, profondeur 34 mm
Matériaux des boîtiers: nylon renforcé avec fibre de verre

DESCRIPTION DU MONTAGE

A - Sceller ou fixer les boîtiers à encastrer sur le même axe et à la même hauteur du sol. Pour appliquer les boîtiers sur le pillar en fer, enlever les 4 supports pour la fixation des vis, **en gardant intacte la surface d'appui du boîtier (DOC I)**.
B - Préparer les câbles de connexion à l'intérieur des boîtiers, en les connectant sur les plaques à bornes correspondantes de l'émetteur TX et du récepteur RX (Exemples du branchement).
C - Fixer les boîtiers des circuits sur le boîtiers à encastrer (DOC I) au moyen des 4 vis correspondantes. NB Pour l'application de la photocellule sur la colonne DOC L, exclure le boîtier à encastrer de l'installation.
D - Appliquer l'écran infrarouge au moyen de la vis appropriée et contrôler le fonctionnement.

D

TECHNISCHE DATEN

Die Photozelle, die keine spezielle Ausrichtung erfordert
Infrarotfrequenz: 1000Hz
Reichweite: ohne Ausrichtung garantiert 18 m, bei jeder Wetterlage
Stromversorgung: 12/24V a.c./d.c.
Relaiskontaktleistung: 1A max bei 24V
Betriebstemperatur: zwischen -20° und +70° C
Stromentnahme: 60 mA
DOC I Abmessungen: 70 x 70 mm (versenkbarer Teil Ø 60 mm; Tiefe: 75 mm)
DOC E Abmessungen: 70 x 70; Tiefe 34 mm
Material des Gehäuses: glasfaserverstärktes Nylon

MONTAGEBESCHREIBUNG

A - Die Unterputzgehäuse auf derselben Achse und in derselben Bodenhöhe befestigen oder einmauern. Bei Anbringung der Gehäuse auf Stahlpilem, die 4 Schraubhalterungen entfernen, **den Gehäuseanschlag unversehrt lassen (DOC I)**.
B - Die Anschlusskabel im Inneren des Gehäuses vorbereiten und an die entsprechenden Klemmbreiter des Senders TX und des Empfängers RX anschließen (Anschlußbeispiele).
C - Die Stromkreisgehäuse mit den 4 entsprechenden Schrauben am Unterputzgehäuse (DOC I) befestigen. Achtung: Beim Einbau der Photozelle in Standsäulen DOC L das Unterputzgehäuse von der Montage ausschließen.
D - Den Infrarotschirm mit der entsprechenden Schraube anschrauben und nochmals eine Betriebskontrolle durchführen.

E

CARACTERÍSTICAS TÉCNICAS

La fotocélula que no requiere alineamiento
Frecuencia infrarrojo: 1000 Hz
Alcance: se garantizan 18 m con cualquier condición atmosférica
Alimentación: 12/24V a.c./d.c.
Alcance conctatos relés: 1A máx a 24V
Temperatura de funcionamiento: de -20° a +70° C
Absorbencia: 60 mA
Dimensiones DOC I: 70 x 70 mm (parte empotrable Ø 60 mm; profundidad 75 mm)
Dimensiones DOC E: 70 x 70 mm; profundidad 34 mm
Materiales de las cajas: nylon reforzado con vidrio

DESCRIPCION DEL MONTAJE

A - Empotrar o fijar los contenedores empotrables a lo largo del mismo eje y a la misma altura del suelo. Para la aplicación de los contenedores en el pilar de hierro, quitar los 4 soportes para la sujeción de los tornillos **sin danar la placa de soporte del contenedor (DOC I)**.
B - Pre-disponer los cables de conexión en el interior de los contenedores, conectarlos a las terminales relativas del transmisor TX y del receptor RX (Ejemplos de conexión).
C - Fijar los contenedores-circuitos en el contenedor empotrable (DOC I), con los tornillos específicos. Nota: Para la aplicación de la fotocélula en la columna DOC L, no incorporar en la instalación el contenedor empotrable.
D - Aplicar la pantalla infrarroja mediante el tornillo específico y comprobar el funcionamiento.

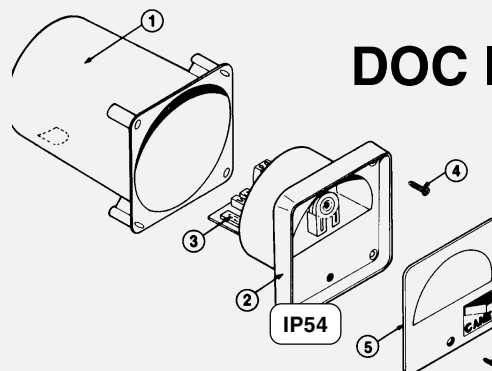
NL

TECHNISCHE KENMERKEN

Een fotocel die geen speciale vereisten heeft naar uitlijning
Infrarood frequentie: 1000Hz
Straal: een straal tot 18m, bij goede atmosferische omstandigheden
Voeding: 12-24V AC/DC
Relaiscontact uitgang: 1A max 24V
Omgevingstemperatuur: -20°C +70°C
Verbruik: 60mA
DOC I: afmetingen 70 * 70mm (behuizing 1: doorsnede 60mm * 75mm)
DOC E: afmetingen 70 * 70 * 34mm
Materiaal behuizing: nylon versterkt met glasvezel

BESCHRIJVING MONTAGE

A - Metsel of bevestig de inbouwbehuizingen op dezelfde lijn en identieke hoogte van de grond. Om de behuizing op metalen paaltjes te bevestigen, verwijder de vier steunen voor de bevestiging met schroeven, wel rekening houdend dat de behuizing niet beschadigd wordt (DOC I).
B - Voorzie de bekabeling binnenin de behuizing en sluit deze aan op de printplaatjes overeenstemmend met de zender TX en de ontvanger RX (zie voorbeeld)
C - Bevestig de printplaatjes op de behuizing (DOC I) met de vier voorziene schroeven.
NB: Om de fotocel op een paaltje DOC L te bevestigen, heeft men de inbouwbehuizing niet nodig.
D - Bevestig de voorplaatjes met de voorziene vijs en controleer of het systeem werkt.



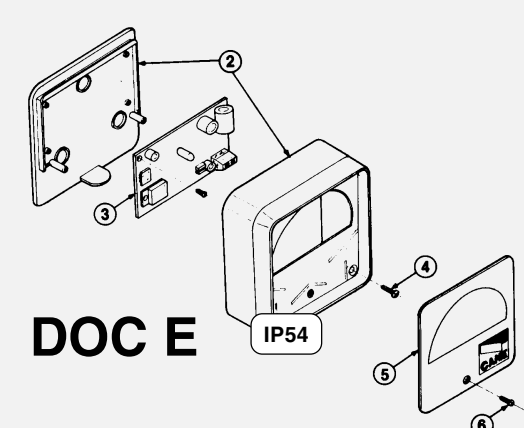
- I
- 1 - Contenitore da incasso
 - 2 - Contenitore circuiti ottico/elettronici
 - 3 - Circuiti ottico/elettronici
 - 4 - Vite fissaggio contenitori
 - 5 - Schermo infrarossi
 - 6 - Vite fissaggio schermo

- GB
- 1 - Casing for embedded installation
 - 2 - Casing for optical/electronic circuits
 - 3 - Optical/electronic circuits
 - 4 - Fixing screw
 - 5 - Infrared panel
 - 6 - Panel fixing screw

- F
- 1 - Boîtier à encastrer
 - 2 - Boîtier pour circuits optique/électronique
 - 3 - Circuits optique/électronique
 - 4 - Vis de fixation des boîtiers
 - 5 - Ecran infrarouges
 - 6 - Vis de fixation de l'écran

- D
- 1 - Unterputzgehäuse
 - 2 - Gehäuse für optisch-elektronische Schaltkreise
 - 3 - Optisch-elektronische Schaltkreise
 - 4 - Gehäusebefestigungsschraube
 - 5 - Infrarotschirm
 - 6 - Schraube Infrarotschirmbefestigung

- E
- 1 - Contenedor empotrable
 - 2 - Contenedor circuitos óptico/electrónicos
 - 3 - Circuitos óptico/electrónicos
 - 4 - Tornillo de sujeción contenedores
 - 5 - Pantalla infrarrojos
 - 6 - Tornillo de sujeción pantalla



- NL
1. Inbouwbehuizing
 2. Behuizing voor printplaatjes
 3. Printplaatjes
 4. Schroeven
 5. Infraroodpaneel
 6. Schroef voorplaatje

I COLLEGAMENTO DI UNA COPPIA DI FOTOCELLULE (fig. 1)

- Selezionare l'alimentazione con i Dip 2 (Fig. 2).
- Procedere al collegamento elettrico (Fig. 1 e 3).

GB CONNECTION OF ONE PAIR OF PHOTOCELLS (fig. 1)

- Select the desired voltage using Dip 2 (Fig. 2).
- Connect up the wiring (Fig. 1 and 3).

F BRANCHEMENT D'UNE COUPLE DE PHOTOCELLULES (fig. 1)

- Sélectionner l'alimentation avec le Dip 2 (Fig. 2).
- Procéder au branchement électrique (Fig. 1 et 3).

D ANSCHLUSS VON EINES PHOTOZELLENPAARS (Abb. 1)

- Die Stromversorgung an den Dip-Schaltern 2 auswählen (Abb. 2).
- Den Stromanschluß durchführen (Abb. 1 u. 3).

E CONEXIÓN DE UNA PAREJA DE FOTOCÉLULAS (fig. 1)

- Seleccionar la alimentación con el dip 2 (Fig. 2).
- Proceder a la conexión eléctrica (Fig. 1 y 3).

NL AANSLUITING VAN 1 PAAR FOTOCELLEN MET VOEDING (fig. 1)

- Kies de voeding met dip 2 (Fig. 2).
- Doe de elektrische aansluitingen (Fig. 1 en 3).

COLLEGAMENTO DI DUE COPPIE DI FOTOCELLULE (fig. 4)

Come il precedente, con l'avvertenza d'installare alternativamente trasmettitore (TX) e ricevitore (RX).

Inoltre, solo nel caso di alimentazione a.c., invertire le polarità tra coppia e coppia di fotocellule, per evitare sovrapposizioni di segnali, e commutare i Dip 1 in ON (Fig. 5).

CONNECTION OF TWO PAIRS OF PHOTOCELLS (Fig. 4)

Just like before, but installing the transmitter (TX) and the receiver (RX) alternately.

And, if the photocells are connected to an a.c. power supply, reverse the polarity with respect to the first pair of photocells in order to avoid signal overlap. In this case, position Dip 1 in ON (fig. 5).

BRANCHEMENT DE DEUX COUPLES DE PHOTOCELLULES (Fig. 4)

Procéder comme ei-dessus, en ayant cependant soin d'installer alternativement un émetteur (TX) et un récepteur (RX).

De plus, en cas d'alimentation a.c., invertir les polarités entre les couples de photocellules, afin d'éviter des superpositions de signaux, et positionner le Dip 1 en ON (fig. 5).

ANSCHLUSS VON ZWEI PHOTOZELLENPAAREN (Abb. 4)

Wie oben beschrieben vorgehen. Der Sender (TX) und der Empfänger (RX) sollten dabei auf gegenüberliegenden Seiten installiert werden.

Bei Versorgung mit Wechselstrom sollte die Polarität zwischen den beiden Fotozellenpaaren invertiert werden, um eine Signalüberlagerung zu vermeiden. Außerdem die Dip-Schalter 1 auf ON stellen (Abb. 5)

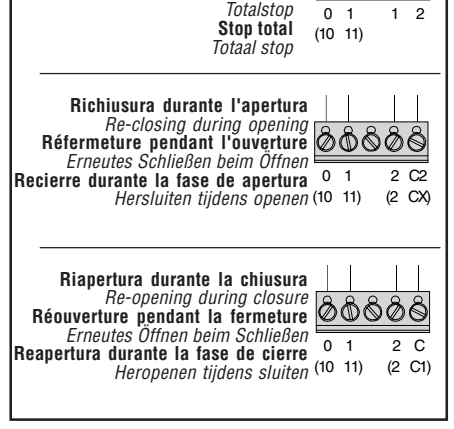
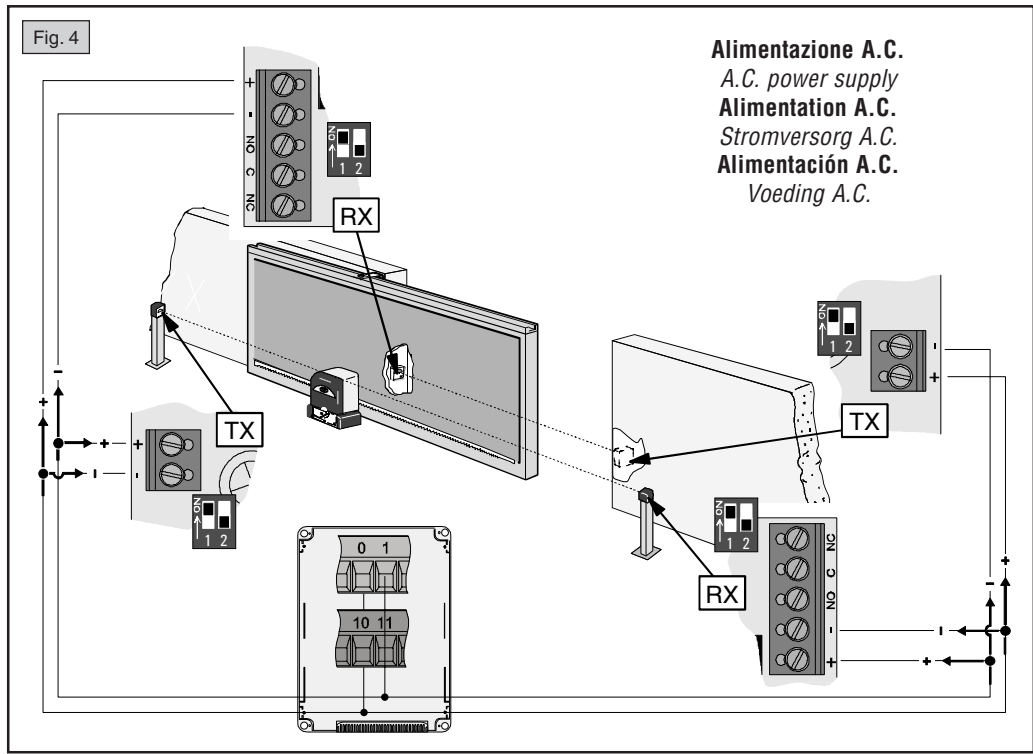
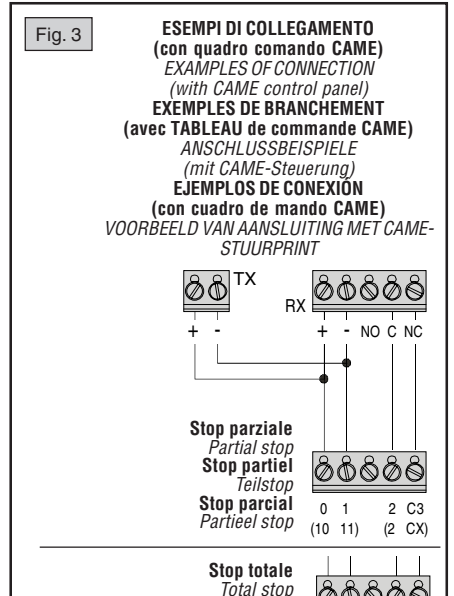
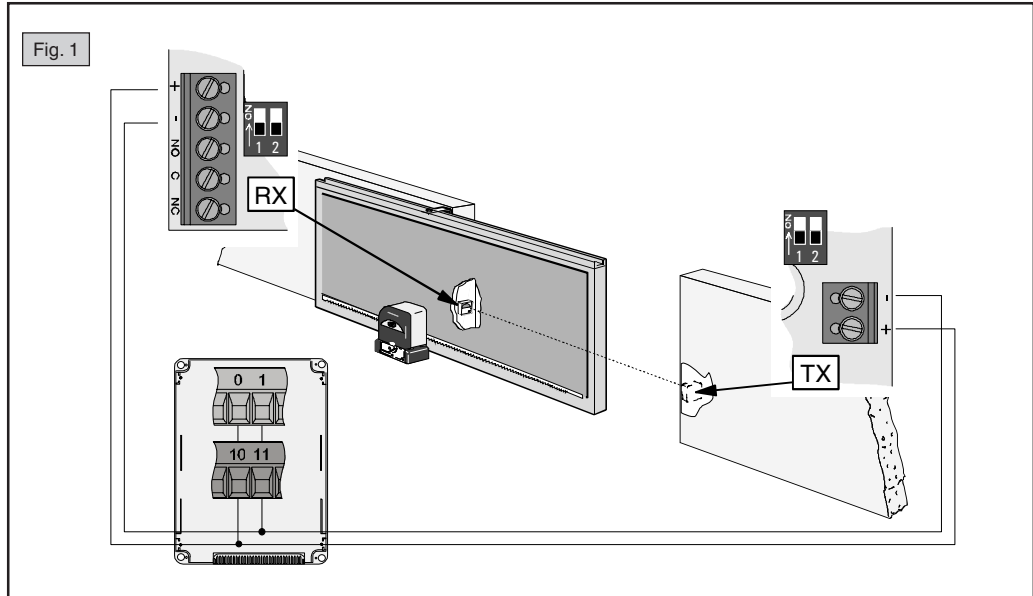
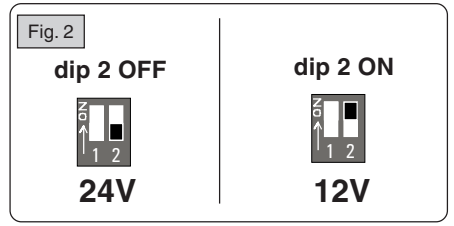
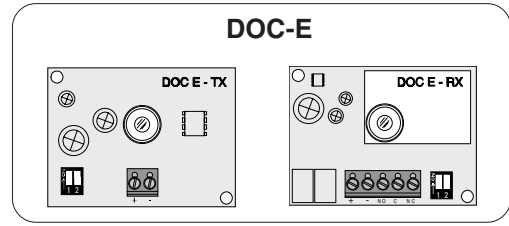
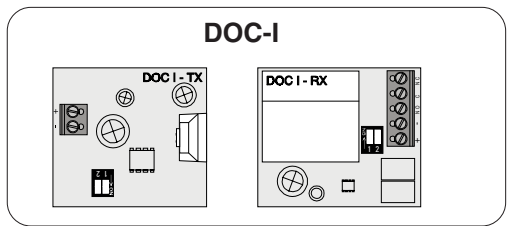
CONEXIÓN DE DOS PAREJAS DE FOTOCÉLULAS (fig. 4)

Como el precedente, con la advertencia de instalar alternativamente el transmisor TX y el receptor RX.

Además, sólo en el caso de alimentación a.c., invertir la polaridad entre pareja de fotocélulas, para evitar superposiciones de señales, y activar el dip 1 in ON (fig. 5).

AANSLUITING VAN 2 OF MEER PAAR FOTOCELLEN MET VOEDING (fig. 4)

Dezelfde werkwijze als met één paar, maar TX en RX moeten geswitch worden. In geval van voeding AC, verander de polariteit van het eerste paar fotocellen in volgorde om signaalstoringen te voorkomen. In dit geval moet dip 1 geplaatst worden zoals hieronder beschreven (fig. 5).



Alimentazione A.C.
A.C. power supply
Alimentation A.C.
Stromversorg A.C.
Alimentación A.C.
Voeding A.C.

