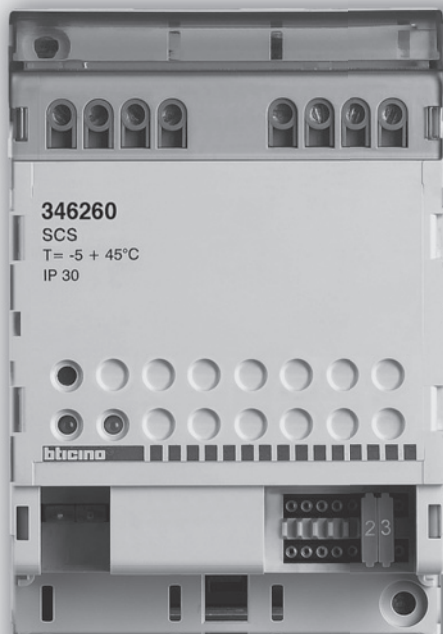


346260

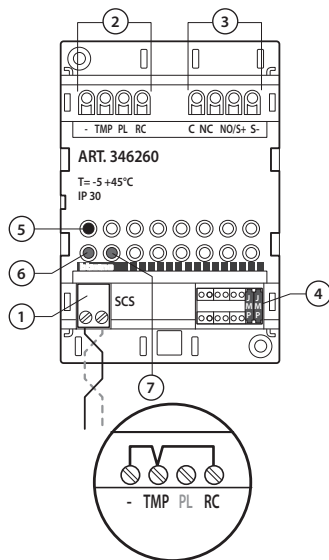


Manuale installatore
Installationsanweisungen
Notice d'installation
Installation manual
Manual de instalación
Installatiehandleiding
Manual de instalação

bticino

| | | |
|-----------|-------------------|-----------|
| I | ITALIANO | 3 |
| DE | DEUTSCH | 7 |
| FR | FRANÇAIS | 11 |
| UK | ENGLISH | 15 |
| ES | ESPAÑOL | 19 |
| NL | NEDERLANDS | 23 |
| PT | PORTUGUÊS | 27 |

1 VUE GÉNÉRALE



1 - Bornes BUS SCS

2 - Bornes connexion état porte:

(-) Commun

★ (TMP) Contact ligne Tamper anti-effraction (normalement fermé sur -)

(PL) Contacts boutons d'ouverture porte (normalement ouverte sur -)

★ (RC) Contact magnétique état porte (normalement fermé sur -)

3 - Bornes de connexion serrure électromagnétique:

(C) Commun

(NC) Contact normalement fermé

(NO/S+) Contact normalement ouverte

(S-) Contact pour alimentation serrure de BUS (à utiliser avec NO/S+)

4 - Logement configurateurs

5 - Bouton local ouverture porte

6 - VOYANT indicateur rouge: clignote en cas d'effraction sur le système

7 - VOYANT indicateur orange: allumé quand relais actif

VOYANTS orange + rouge: clignotent pour signaler ouverture porte

★ Si les entrées TMP et RC ne sont pas utilisées, court-circuiter TMP et RC avec (-).

2 CONFIGURATION

| P | | | M | R | T | J1 | J2 |
|---|---|---|---|---|---|----|----|
| ○ | ○ | ○ | ○ | ○ | ○ | J | J |
| A | B | C | | | | M | M |
| ○ | ○ | ○ | ○ | ○ | ○ | P | P |

La configuration d'usine (par défaut) de l'actionneur relais est la suivante:

P = aucun configurateur inséré

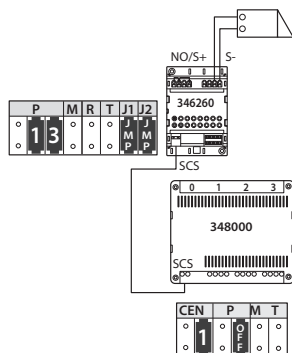
M = aucun configurateur inséré

R = commutazione anticipata del relè

T = aucun configurateur inséré

J1 J2 = configurateurs insérés pour l'alimentation de la serrure par le BUS SCS

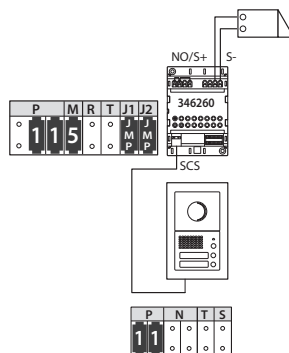
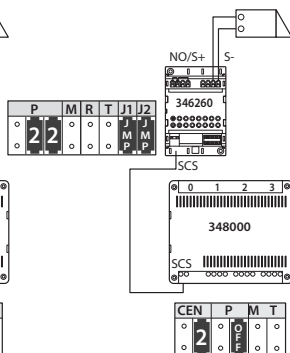
P = Numéro de la porte
Assigne l'adresse du relais à l'intérieur du système.



Contrôle accès

A/B = adresse de la centrale

C = numéro de la porte associée au relais



Vidéophonie

A = ne pas utiliser

B/C = adresse P du poste externe

346260

12

R = Activation/désactivation de la fonction ①

| | | |
|--------------------------|-----------------|-----------|
| Configurateur | 0 | 1 |
| Anticipation d'ouverture | Activé (2 sec.) | Désactivé |

T = Temporisateur relais serrure

| | | | | | | | | |
|---------------|----------|----------|----------|----------|----------|----------|----------|----------|
| Configurateur | 0 | 1 | 2 | 3 | 4 | 5 | 6 | 7 |
| Temps sec. | 4 | 1 | 10 | 20 | 40 | 60 | 90 | 180 |

M = Gestion modalité

Assigne la modalité de fonctionnement au relais interne de l'actionneur selon le tableau:

| | | | | | | | |
|------------------------------|--------------------|--------------------------------|---------------------------|--------------------|--------------------------------|---------------|---------------|
| M = | 0 | 1 | 2 | 3 | 4 | 5 | 6 |
| Gestion contrôle accès | OUI | OUI | Répétition signal | OUI | OUI | NON | NON |
| Gestion à vidéophonie 2 fils | NON | NON | NON | OUI | OUI | OUI | OUI |
| Etat relais actionneur | ② Normal ouvert | ③ Normal. Fermé ventouse | ④ Répétition signal | ⑤ Normal ouvert | ⑤ Normal. Fermé ventouse | Normal ouvert | Normal ouvert |

Remarques:

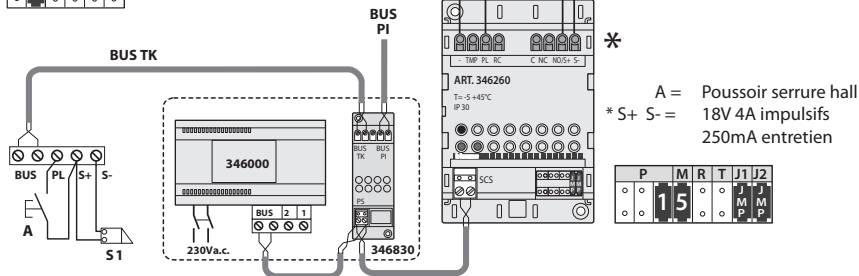
- ① En cas d'activation, 2 sec. après ouverture de l'accès, le relais se commute de manière anticipée, indépendamment de la durée T programmée (fonction utilisable avec contact magnétique d'état porte et pour un temps T ≥ 4 sec.).
- ② La commande fournit les contacts **NC** et **NO** du relais interne. En conséquence, même avec **M = 0**, il est possible d'utiliser le relais interne comme **Normalement fermé**. Considérer que en cas de panne d'alimentation du secteur (230V.c.a.) le relais reste normalement fermé et si l'alimentation des Ventouse a une batterie tampon, la serrure reste fermée.
- ③ Dans cette modalité, le logiciel force le relais au fonctionnement opposé (**sécurité positive**). Le contact **NO** reste dans l'état fermé et est ouvert pour ouvrir la porte (passage). En cas de panne d'alimentation du secteur (230V.c.a.) le relais s'ouvre et, même si l'alimentation des Ventouses a une batterie tampon, la serrure s'ouvre.
- ④ Fonctionnement comme répéteur de signal. En cas de violation du système ou d'ouverture porte, la sortie relais peut actionner un dispositif extérieur de signalisation (sonore ou optique) selon la temporisation configurée en T.
- ⑤ Modalité d'intégration entre vidéophonie et contrôle accès (voir instructions réf. 348000).

3 EXEMPLES D'INSTALLATION**Modalité vidéophonie (M= 5, 6)**

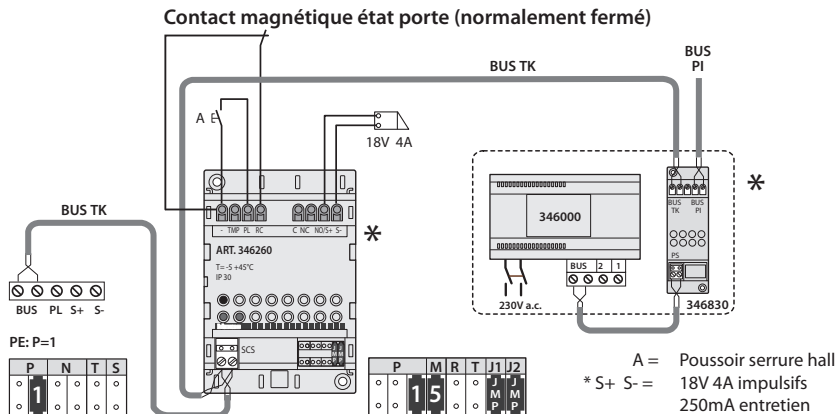
Système Audio ou vidéo avec alimentation réf. 346000: câblage sur l'alimentation.

PE: P=1

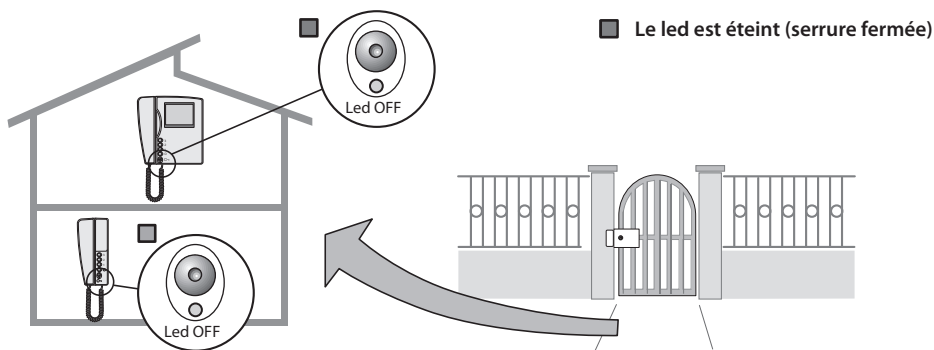
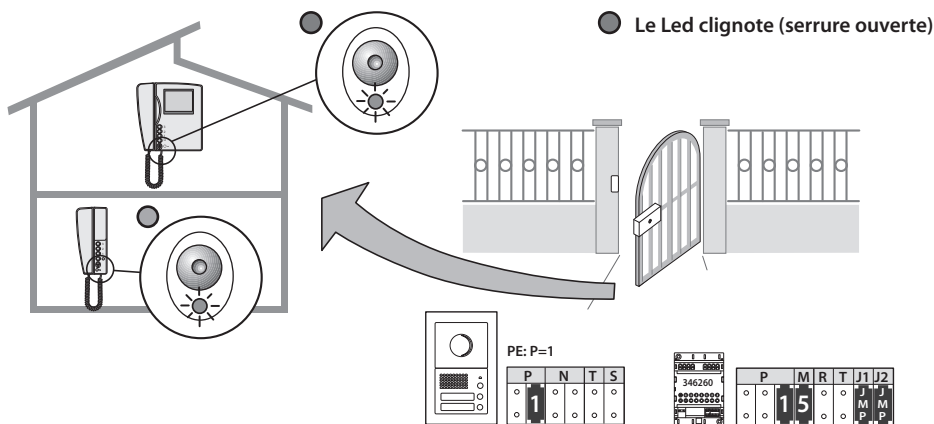
| | | | |
|---|---|---|---|
| P | N | T | S |
| ● | ● | ● | ● |



Système Audio ou vidéo avec alimentation réf. 346000: câblage en entrée-sortie vers le PE.



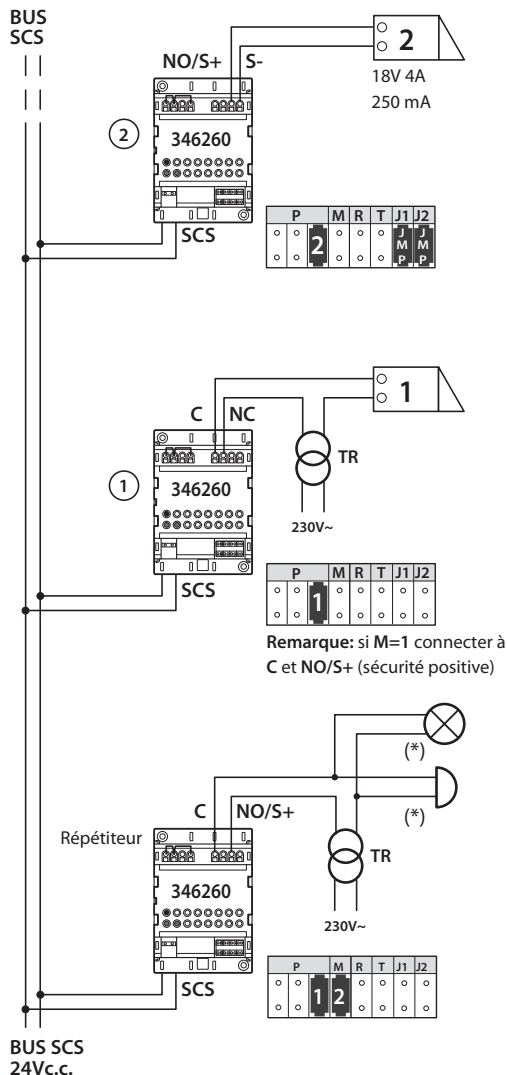
Système Audio ou vidéo avec alimentation réf. 346000: fonction état serrure.



! Fonction à utiliser seulement avec parlophones et vidéophones munis de LED pour signalisation "Etat serrure" et contact magnétique état port.

MODALITÉ CONTRÔLE ACCÈS (M= 0, 1, 2)

Exemple de raccordement d'actionneurs relais (réf. 346260) avec différentes typologies de serrures électriques et de dispositifs de signalisation.

**(*) Remarque**

L'indication **intermittent** de type sonore ou lumineux signale:

- violation de l'installation en ce qui concerne les lecteurs ou relais (s'ils existent). Pour interrompre la signalisation, l'installation une fois remise à zéro, il est nécessaire de répéter la procédure de mise en service de la centrale (réf. 348000).
- porte ouverte
 - de la centrale configurée avec CEN=A/B du répéteur: **RELAIS: P=1 - M=2; CENTRALE: CEN=1**
 - du relais configuré avec la même PORTE: **RELAIS: P=11 - M=2; RELAIS: P=11**

La fréquence de l'intermittence est fixée par le type de configurateur inséré en T (voir tableau dans la section configuration).