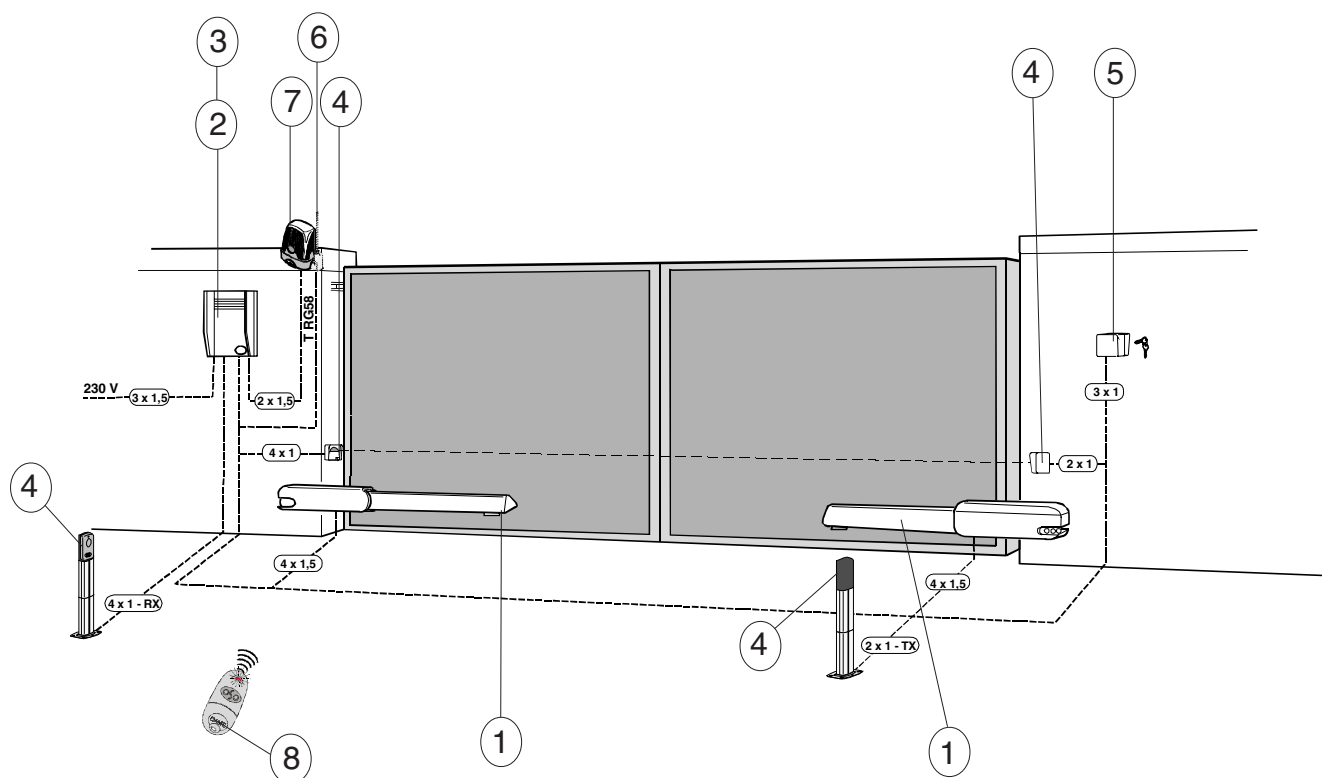


Automatisme extérieur pour portails à battant

Bovengrondse automatisatie voor draaihekken

Externe Automatik für Flügeltore



A 3024 - A 5024

Câbles de branchement microinterrupteurs:

5 x 1 mm²

Câbles d'alimentation moteur:

2 x 1,5 mm² jusqu'à 20 m;
2 x 2,5 mm² jusqu'à 30 m

Bekabeling eindelopen:

5 * 1mm²

Bekabeling voeding motor:

2 * 1.5mm² tot 20m;
2 * 2.5mm² tot 30m

Mikroschalter-Verbindungskabel:

5 x 1 mm²

Antriebsmotor-Verbindungskebel:

2 x 1,5 mm² bis 20 m;
2 x 2,5 mm² bis 30 m

Installation type

- 1) Motoréducteur irréversible
- 2) Armoire de commande
- 3) Récepteur radio
- 4) Photocellules de sécurité
- 5) Sélecteur à clé
- 6) Antenne
- 7) Clignotant de mouvement
- 8) Emetteur radio

Standaard installatie

- 1) Onomkeerbare motor
- 2) Stuurkast
- 3) Ontvanger
- 4) Veiligheidsfotocellen
- 5) Sleutelschakelaar
- 6) Antenne
- 7) Flitslamp
- 8) Zender

Standard montage

- 1) Irreversibler Getriebemotor
- 2) Steuerung
- 3) Funkempfänger
- 4) Lichtschranke
- 5) Schlüsselschalter
- 6) Antenne
- 7) Blinkleuchte "Tor in Bewegung"
- 8) Handsender

Caractéristiques techniques - Technische Daten - Technische Daten

MOTORÉDUCTEUR	POIDS	ALIMENTATION	COURANT NOMINAL	PUISSANCE	INTERMITTENCE DE TRAVAIL	RAPPORT DE REDUCTION	POUSSÉE	TEMPS COURSE	CONDENSATEUR
MOTOR	GEWICHT	VOEDING	VERBRUIJG	VERMOGEN	ARBEIDSTUSSENTIJD	REDUTIE	KRACHT	LOOPTIJD	CONDENSATOR
GETRIEBEMOTOR	GEWICHT	STROM_VERSORGUNG	NENNSTROM	LEISTUNG	EINSCHALTDAUER	UNTERSETZUNGS_VERHÄLTNIS	REGELBARER	LAUFZEIT	KONDENSATOR
A3000	10 Kg	230V a.c.	1,2 A	150 W	50%	1/36	** 400 ÷ 3000 N	19 s	10 µF
A3006								28 s	
A3024								**18 s	-
A3100 (R)	9,5 Kg	230V a.c.	1,2 A	150 W	50%			19 s	10 µF
A3106 (R)								28 s	
A5000	11 Kg	230V a.c.	1,2 A	150 W	50%			32 s	10 µF
A5006								45 s	
A5024								9,5 Kg	24V a.c.
A5100 (R)	10,5 Kg	230V a.c.	1,2 A	150 W	50%			32 s	10 µF
A5106 (R)								45 s	

Données relatives aux valeurs d'alimentation nominale et à des conditions d'ouverture standard;

Gegevens enkel geldig bij nominale voeding en normaal gebruik;

Daten der Stromversorgungs-nennwerte und standardöffnungsbedingungen;

(R) Réversible;

* Service intensif;

** Réglable au moyen des armoires de commande CAME

(R) Omkeerbaar;

* Intensief gebruik;

** Regelingen gebeuren via een CAME-stuurkast;

(R) Revers;

* Starkbetrieb;

**Über CAME- Steuergeräte regelbar;

DESCRIPTION:

- Conçu et construit entièrement par CAME Cancelli Automatici S.p.A.
- Degré de protection IP 54;
- Il est garanti 24 mois sauf en cas d'altérations.

BESCHRIJVING:

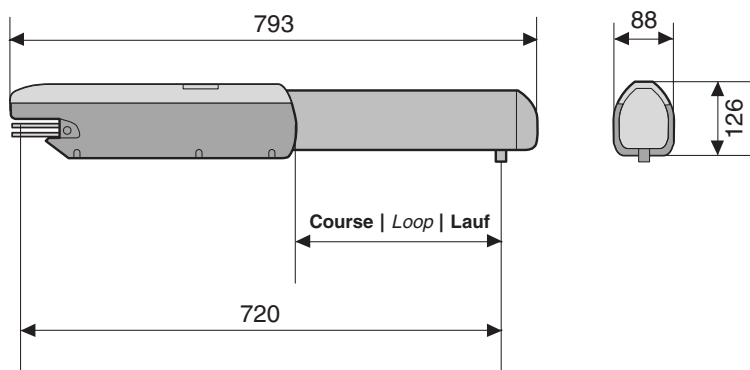
- Ontworpen en geproduceerd door CAME Cancelli Automatici S.p.A.
- Waterdichtheidsgraad IP 54;
- 24 maanden garantie behalve bij verkeerde montage of foutief gebruik.

BASCHREIBUNG:

- Vollkommen von der CAME Cancelli Automatici S.p.A.
- Schutzklasse IP 54;
- Garantie: 24 Monate, vorbehaltlich unsachgemäßer Handhabung und Montage.

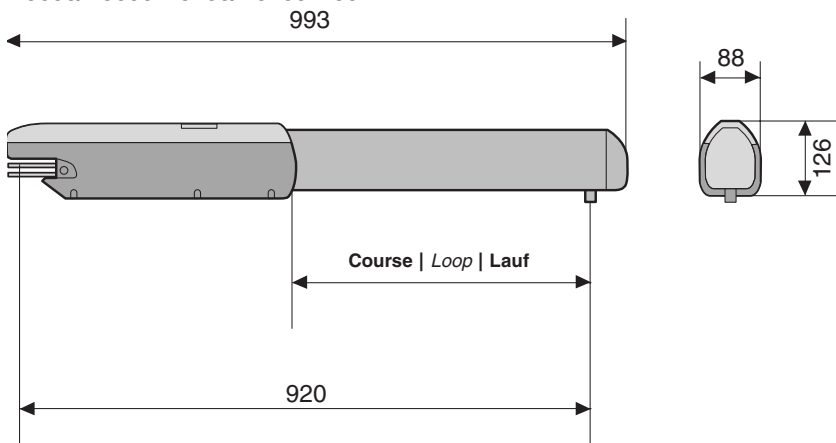
Measures d'encombrement et limites d'emploi / Afmetingen en gebruiksgrenzen / Abmessungen und Einsatzbereich

A3000/A3006-A3100/A3106-A3024



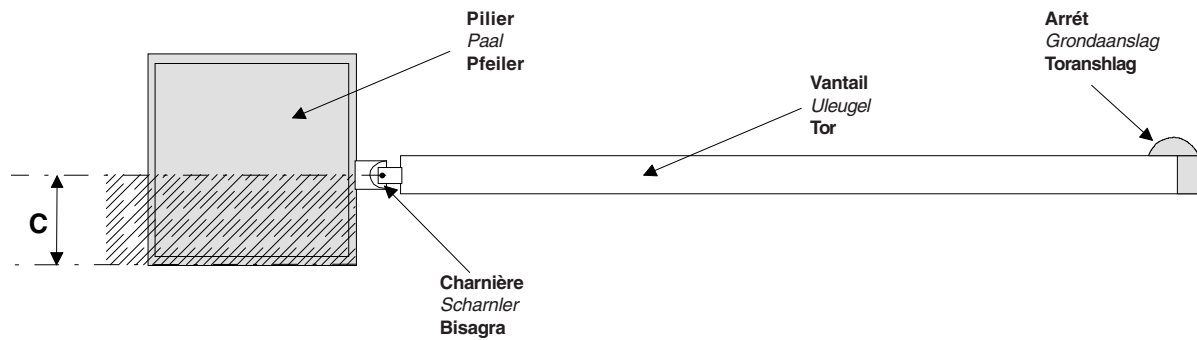
LARGEUR DU VANTAIL GEWICHT TORBREITE	POIDS DU VANTAIL GEWICHT TORGEWICHT
<u>m</u>	<u>Kg</u>
2.00	800
2.50	600
3.00	400

A5000/A5006-A5100/A5106-A5024



LARGEUR DU VANTAIL GEWICHT TORBREITE	POIDS DU VANTAIL GEWICHT TORGEWICHT
<u>m</u>	<u>Kg</u>
2.00	1000
2.50	800
3.00	600
4.00	500
5.00	400

Contrôles généraux - Eerste controle - Allgemeine Prüfungen



Avant d'installer l'automatisme, vérifier:

- que la structure du portail soit robuste et que les charnières soient efficaces. Vérifier également qu'il n'y ait pas de frottement entre les parties fixes et celles mobiles;
- que la côte C ne soit pas supérieure à la valeur indiquée dans le Tab. 3 de la page 4. Dans ce cas, il est nécessaire d'intervenir sur le pilier de façon à obtenir cette côte;
- le parcours des câbles électriques selon les dispositions de commande et de sécurité;
- l'existence d'un dispositif d'arrêt mécanique en fermeture (bien fixé au sol) pour éviter la course excessive vantail/motoréducteur.

Alvorens de installatie uit te voeren, gelieve eerst te controleren of :

- de structuur van het hek en de scharnieren goed zijn. Controleer eveneens of er geen knelpunten zijn tussen het vaste en beweegbare gedeelte.
- de afstand C niet groter is dan de afmetingen vermeld in Tab 3 op volgende bladzijde. Indien ze toch groter zijn, dan moeten er aanpassingen op de paal gebeuren om toch aan deze afmetingen te komen.
- de bekabeling van de motoren alsook van de beveiligingsen bedieningsonderdelen -een mechanische stop in sluitingsfase (die stevig bevestigd wordt)

Vor Installation der Automatik kontrollieren:

- die Struktur des Tors entsprechend robust und die Scharniere effizient sind und ob zwischen fixen und mobilen Teilen Reibung auftritt;
- das Maß C größer als der in Tab. 3, Seite 4, angegebene Wert ist. In diesem Fall muß au den Pfeiler so lange eingewirkt werden, bis das entsprechende Maß erreicht ist;
- die elektrischen Kabel gemäß den Antriebs und Sicherheitsvorschriften;
- das Bestehen von einem mechanischen Toranschlag bei Torschließung (muß gut am Boden verankert sein) um den Überlauf Torflügel/Getriebemotor zu verhindern.

Montage - Montage - Montagen

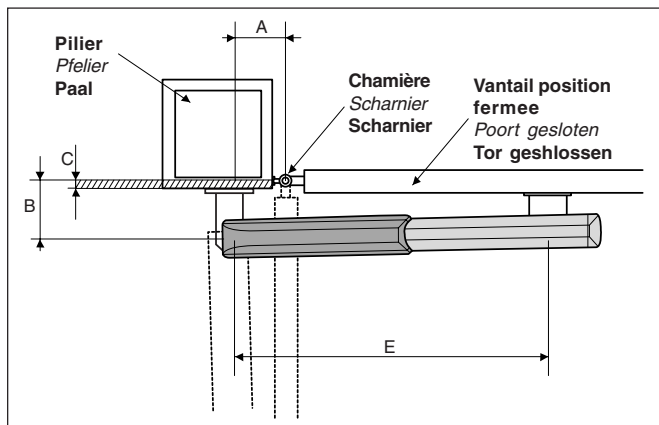
Tab. 3

A3000/A3006 -A3100/A3106 -A3024

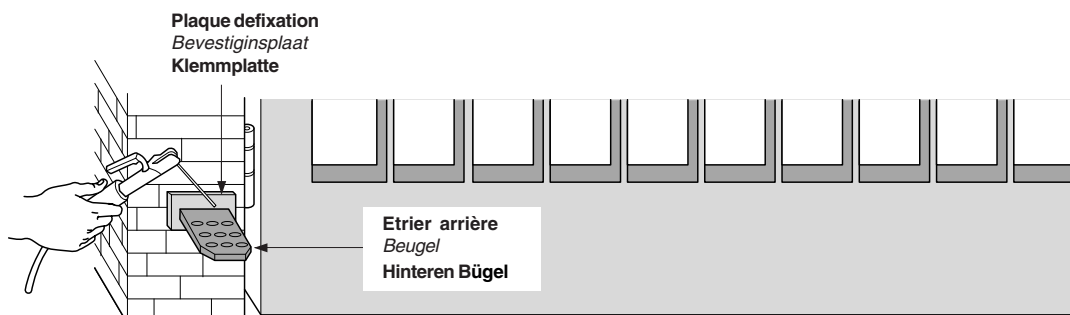
OUVERTURE OPENING ÖFFNUNG	A	B	C max	E
	mm	mm	mm	mm
90°	130	130	60	720
120°	130	110	50	720

A5000/A5006 -A5100/A5106 -A5024

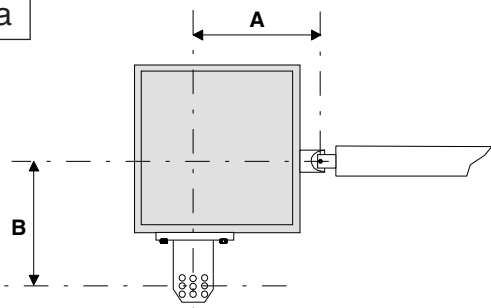
OUVERTURE OPENING ÖFFNUNG	A	B	C max	E
	mm	mm	mm	mm
90°	200	200	120	920
130°	200	140	70	920



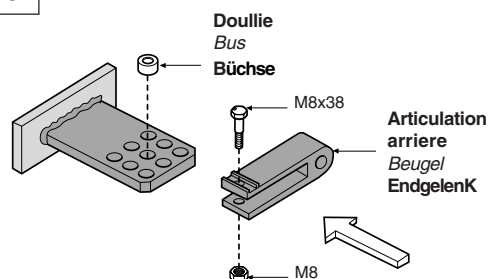
1



1a



1b



Fixer la plaque de fixation avec l'étrier arrière sur le pilier (fig. 1) en respectant les cotes A et B (Tab. 3) entre l'axe de la charnière et le trou central de l'étrier. L'étrier arrière comprend d'autres perforations pour modifier l'angle d'ouverture du portail.

N.B.:

si on augmente la cote B, l'angle de ouverture diminue avec, par conséquent, une diminution de la vitesse périphérique et une augmentation de la poussée du moteur sur le vantail. Si on augmente la cote A, l'angle d'ouverture augmente avec, par conséquent, une augmentation de la vitesse périphérique et une diminution de la poussée du moteur sur le vantail.

Bevestig de achterste steunplaat (fig1) en respecteer de afmetingen A en B (TAB 3) tussen scharnierpunt van het hek en het gat in het midden van de steunplaat

De bevestigingsplaat heeft meerdere gaten om een andere openingshoek van het hek te bekommen.

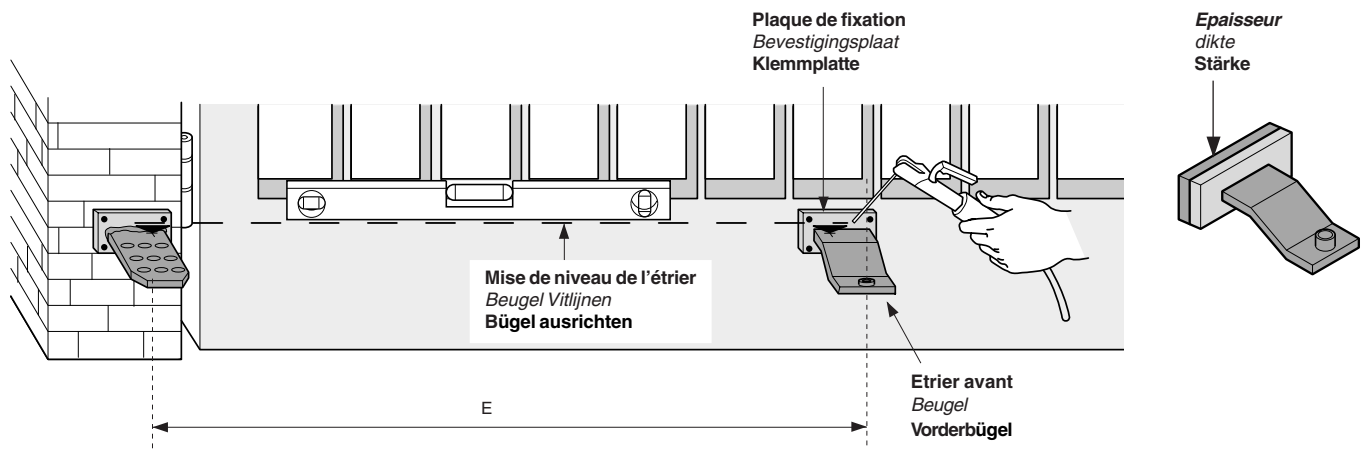
NB : Wanneer men de afstand B vergroot, zal de openingshoek en de snelheid verminderen maar de kracht van de motor op het hek zal toenemen.

Wanneer men de afstand A vergroot zal de openingshoek en de snelheid vermeerderen maar de kracht van de motor op het hekken zal verminderen.

Den hinteren Bügel mit der entsprechenden Klemmplatte (Abb. 1) unter Einhaltung der Maße A und B (Tab. 3), und zwar dem Achsenabstand zwischen zentraler Bügelbohrung und Torangelzapfen, am Torpfeiler befestigen. Der hinteren Bügel ist mit einer Reihe von Bohrungen versehen, um eine Änderung des Toröffnungswinkels zu erlauben.

Wichtig!

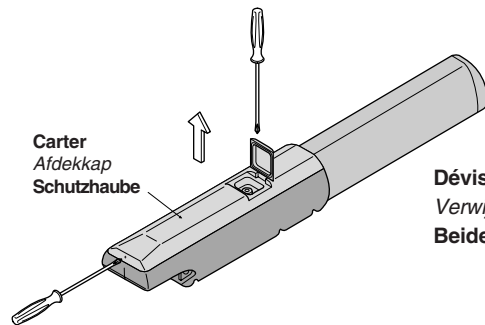
Beachten Sie bitte, daß bei Erhöhen des Maßen B der Toröffnungswinkel und demzufolge auch die periphärische Torlaufgeschwindigkeit vergrößert und der auf den Torflügel ausgeübte Motorschub reduziert.



Lorsque le portail est fermé, fixer la plaque de fixation avec l'étrier avant sur le vantail, de façon à obtenir un axe horizontal avec l'étrier arrière, en respectant la côté E.

Wanneer de poort dicht is, bevestig de voorplaat en beugel op de poort zodat deze horizontaal staat met de achterste beugel, rekening houdend met de afstand van 720mm

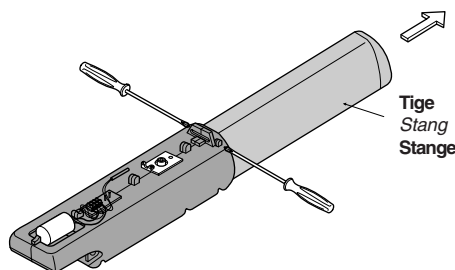
Die Tür schließen und die Befestigungsplatte am Türflügel anbringen. Dabei darauf achten, daß der Bügel am Kopfende horizontal auf einer Achse mit dem Bügel am hinteren Ende liegt und die Abmessung E eingehalten wird.



Dévisser les deux vis de fixation du carter et enlever la tige.

Verwijder de behuizing door de twee schroeven los te draaien.

Beide Schutzhubenbefestigungsschrauben lösen und die Haube herausziehen.

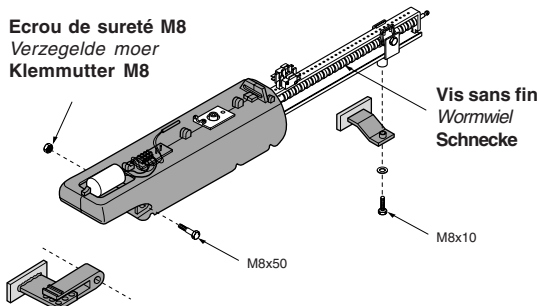


Dévisser les deux vis de fixation de la tige et enlever la tige.

Draai de twee bevestigingsschroeven van de stang los en verwijder ze.

Beide Schutzhubenbefestigungsschrauben lösen und die Stange herausziehen.

Ecrou de sureté M8
Verzegelde moer
Klemmutter M8



Réaliser le montage du motoréducteur sur les deux étriers.

Bevestig de motor op de beide beugels

Getriebemotor auf beide Bügel montieren.

N.B: il est recommandé de lubrifier la vis sans fin et la rondelle au moment de l'installation (avec de la graisse neutre).

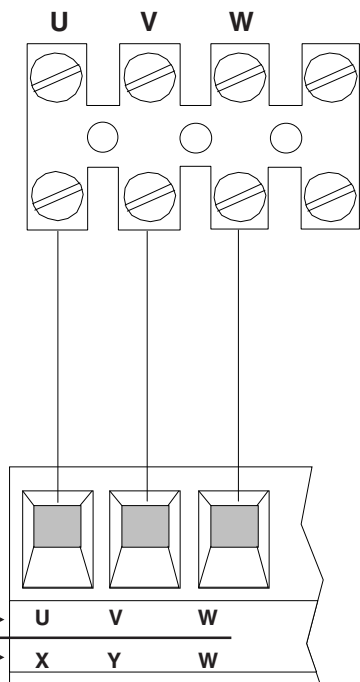
NB: Wij raden aan om het wormwiel met neutraal vet in te wrijven.

N.B: Es empfiehlt sich, das Schnecke und der Unterlegscheibe bei der Montage mit neutralem Schmierfett zu schmieren.

Branchements électriques sur les armoires de commande ZA3 / ZA4 / ZA5 ou ZM2
Aansluiting op de stuurprinten ZA3 / ZA4 / ZA5 of ZM2
Anschlüsse an die elektronischen Karten ZA3 / ZA4 / ZA5 oder ZM2

FRANÇAIS • NEDERLANDS • DEUTSCH

A3000 - A3006 - A3100 - A3106
A5000 - A5006 - A5100 - A5106

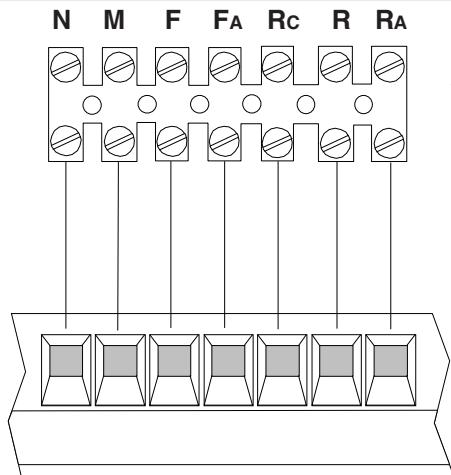


Plaque à bornes du moteur
Aansluitklemmen motor
Motor-Klemmenleiste

Plaque à bornes carte électronique.
Aansluitklemmen stuurprint
Klemmbrett elektronische Karte

Motore - Motor - Moteur 1 → U V W
Motore - Motor - Moteur 2 → X Y W

Branchements électriques sur les armoires de commande ZL14 ou ZL19
Aansluiting op de stuurprinten ZL14 en ZL 19 -
Elektrische Anschlüsse an die Schalttafeln ZL14 oder ZL19



Plaque à bornes du moteur
Aansluitklemmen motor
Motor-Klemmenleiste

A3024
A5024

Plaque à bornes du armoire de commande
Aansluitklemmen stuurprint
Klemmbrett Schalttafel

Motore - Motor - Moteur 1	N1	M1	2	Fa1	Rc1	2	Ra1	
Motore - Motor - Moteur 2	N2	M2	2	Fa2	Rc2	2	Ra2	ZL14
Motore - Motor - Moteur 1	N1	M1	C	Fa1	Rc1	C	Ra1	
Motore - Motor - Moteur 2	N2	M2	C	Fa2	Rc2	C	Ra2	ZL19

N - M

Branchement moteur
Aansluiting motor
Motoranschluß

R - Rc

Microinterrupteur ralentissement moteur dans la phase de fermeture
Vertragingschakelaar van de motor in sluitingsfase
Microschalter Geschwindigkeitsverzögerung Motor beim Schließen

F - Fa

Microinterrupteur fin de course moteur dans la phase d'ouverture
Eindeelopschakelaar van de motor in openingsfase
Microschalter Endanschlag Motor beim Öffnen

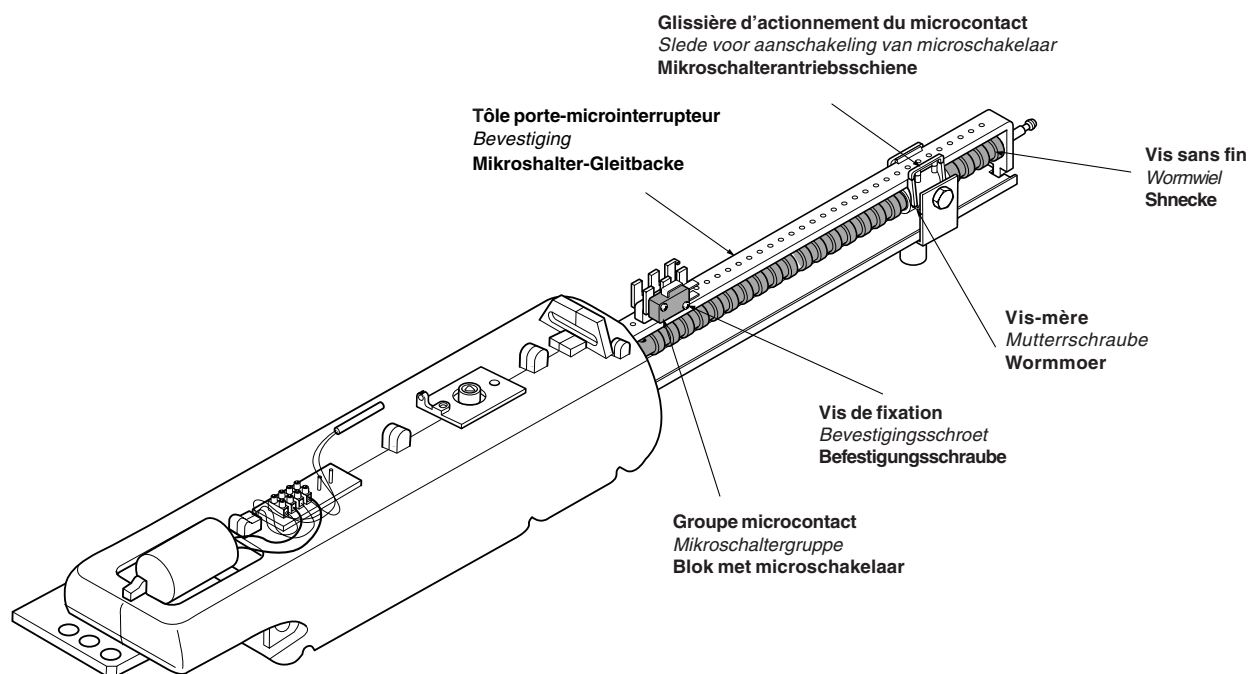
R - Ra

Microinterrupteur ralentissement moteur dans la phase d'ouverture
Vertragingschakelaar van de motor tijdens de openingsfase
Microschalter Geschwindigkeitsverzögerung Motor beim Öffnen

Réglage du microinterrupteur de STOP dans la phase d'ouverture

Instelling van de STOP-microschakelaar bij openingsfase

Einstellung des STOP-microschalter in der offnungsphase



- Débloquer le motoréducteur et mettre la porte dans la position d'ouverture maximum voulue.

Dévisser les vis qui fixent le groupe microcontact.

Faire glisser ce groupe sur la tige porte microcontact jusqu'à ce qu'il soit bien inséré en touchant la glissière d'actionnement du microcontact.

Fixer le microcontact en agissant sur les vis correspondantes.

- Deblokkeer de motorreductor en breng de deur in de gewenste maximale openstaande stand. Draai de bevestigingsschroeven los van de microschakelaar.

Laat het blok met microschakelaar verschuiven op zijn stang totdat dit contact maakt met de slede voor aanschakeling van de microschakelaar en ingevoegd wordt.

Bevestig de microschakelaar met behulp van de schroeven.

Den Getriebemotor entsperren und den Torflügel in die gewünschte weiteste Öffnungsstellung bringen.

Die Befestigungsschrauben der Mikroschaltergruppe lösen.

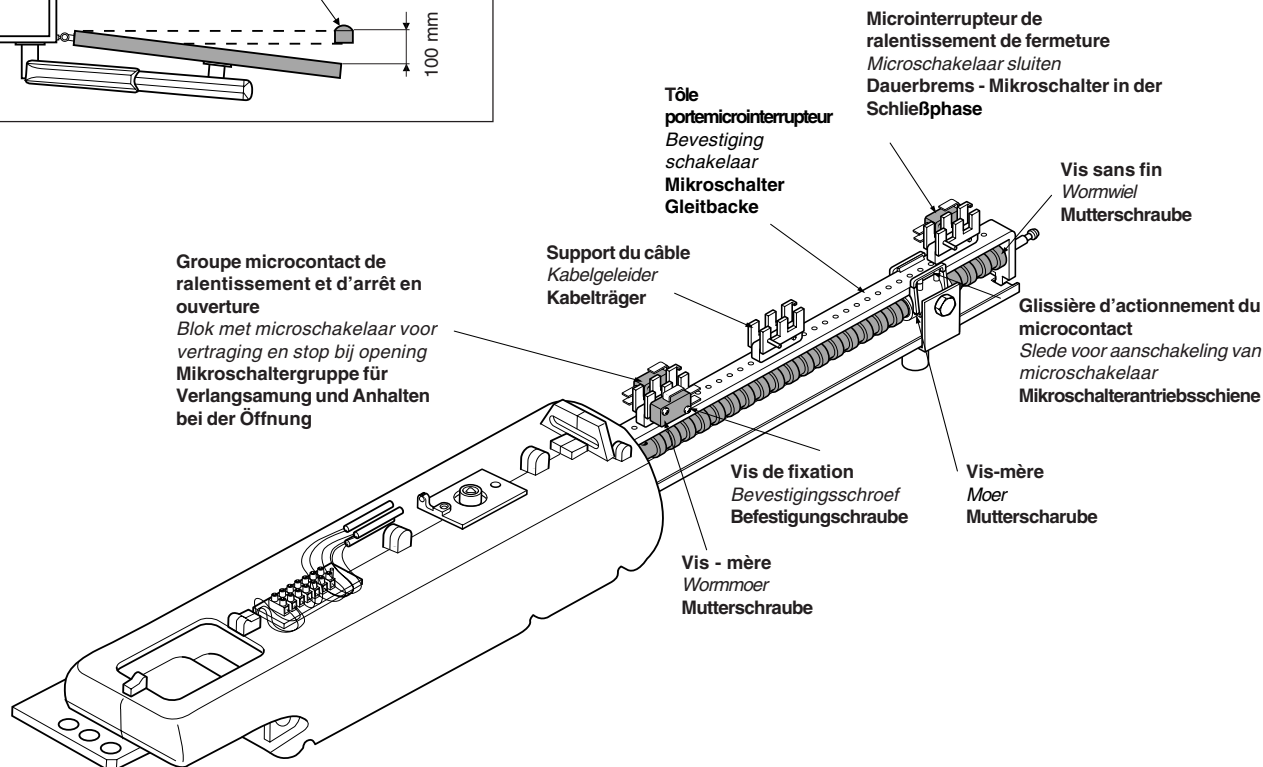
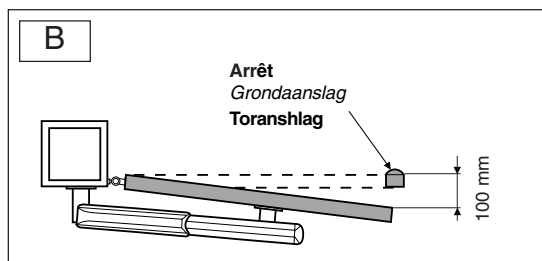
Die Mikroschaltergruppe auf der Mikroschalterstange so weit gleiten lassen, bis dieselbe durch Kontakt auf der Mikroschalter-Antriebsschiene einrastet.

Den Mikroschalter mit den entsprechenden Schrauben befestigen.

Réglage des microinterrupteurs de ralentissement dans les phases d'ouverture et de fermeture
Instelling van de eindeloopschakelaars voor vertraging bij openen en sluiten
Einstellung der Dauerbrems-Microschalter in der Öffnungs- und Schließphase

A3024

A5024



EN OUVERTURE:

Débloquer le motoréducteur et mettre la porte dans la position d'ouverture maximum voulue, dévisser les vis qui fixent le groupe microcontacts de ralentissement et d'arrêt en ouverture. Faire glisser ce groupe sur la tige porte microcontact jusqu'à ce qu'il soit bien inséré en touchant la glissière d'actionnement du microcontact. Fixer le groupe microcontacts en agissant sur les vis correspondantes.

EN FERMETURE:

Mettre la porte à pas plus de 100 mm de la butée d'arrêt en fermeture (pos. B). Dévisser les vis qui fixent le groupe microcontact de ralentissement en fermeture. Faire glisser ce groupe sur la tige porte microcontact jusqu'à ce qu'il soit bien inséré en touchant la glissière d'actionnement du microcontact. Fixer le groupe microcontact en agissant sur les vis correspondantes.

BIJ OPENING:

- Deblokkeer de motorreductor en breng de deur in de gewenste maximale openstaande stand. Draai de bevestigingsschroeven los van het blok met microschakelaars voor vertraging en stop bij opening. Laat het blok met microschakelaars verschuiven op zijn stang totdat dit contact maakt met de slede voor aanschakeling van de microschakelaar en ingevoegd wordt. Bevestig het blok met microschakelaars met behulp van de schroeven.

BIJ SLUITING:

Breng de deur op een afstand van maximaal 100 mm van de aanslag bij sluiting (deel B). Draai de bevestigingsschroeven van het blok met microschakelaar voor vertraging bij sluiting los. Laat het blok met microschakelaar verschuiven op zijn stang totdat dit contact maakt met de slede voor aanschakeling van de microschakelaar en ingevoegd wordt. Bevestig het blok met microschakelaar met behulp van de schroeven.

BEIM ÖFFNEN:

Den Getriebemotor entsperren und den Torflügel in die gewünschte weiteste Öffnungsstellung bringen, die Schrauben der Mikroschaltergruppe für Verlangsamung und Anhalten beim Öffnen lösen. Die Mikroschaltergruppe auf der Mikroschalterstange so weit gleiten lassen, bis dieselbe durch Kontakt auf der Mikroschalter-Antriebsschiene einrastet. Den Mikroschalter mit den entsprechenden Schrauben befestigen.

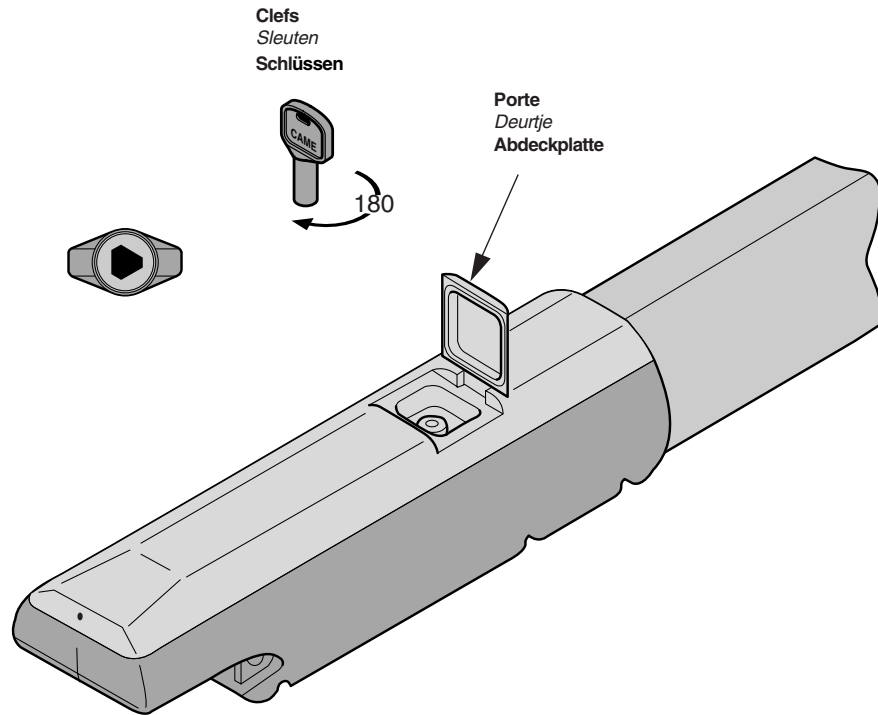
BEIM SCHLIESSEN:

Den Torflügel nicht weiter als 100 mm über den Halteanschlag beim Schließen hinaus bringen (Det. B). Die Befestigungsschrauben der Mikroschaltergruppe für die Verlangsamung beim Schließen lösen. Die Mikroschaltergruppe auf der Mikroschalterstange so weit gleiten lassen, bis dieselbe durch Kontakt auf der Mikroschalter-Antriebsschiene einrastet. Den Mikroschalter mit den entsprechenden Schrauben befestigen.

Débloquage avec clé personnalisée
Deblokkering met gepersonaliseerde sleutel
Entriegelungs mit privatschlüssel

A3000
A3006
A3024

A5000
A5006
A5024



Pour débloquer

- à effectuer lorsque le moteur est arrêté:
- 1) soulever la porte;
 - 2) introduire et tourner la clé qui débloquent immédiatement le vantail;
 - 3) pousser ou tirer le vantail manuellement.

Pour bloquer à nouveau le vantail, il suffit de réintroduire la clé, et de la tourner.

Om te deblokkeren

- enkel uit te voeren wanneer de motor gestopt is;*
- 1 *het deurtje openen*
 - 2 *de sleutel insteken en draaien.*
 - 3 *De vleugel deblokkeert onmiddellijk*
- 3 duw of trek de vleugel manueel open*

Om de vleugel terug te blokkeren, sleutel terug insteken en draaien

Zur Entriegelung

- der Entriegelungsvorgang muß bei ausgehaltetem Motor ausgeführt werden:
- 1) Den Abdeckplatte hocheben;
 - 2) Den Privatschlüssel einführen und drehen das Tor ist sofort entriegelt;
 - 3) Das Tor von Hand öffnen bzw. schließen.

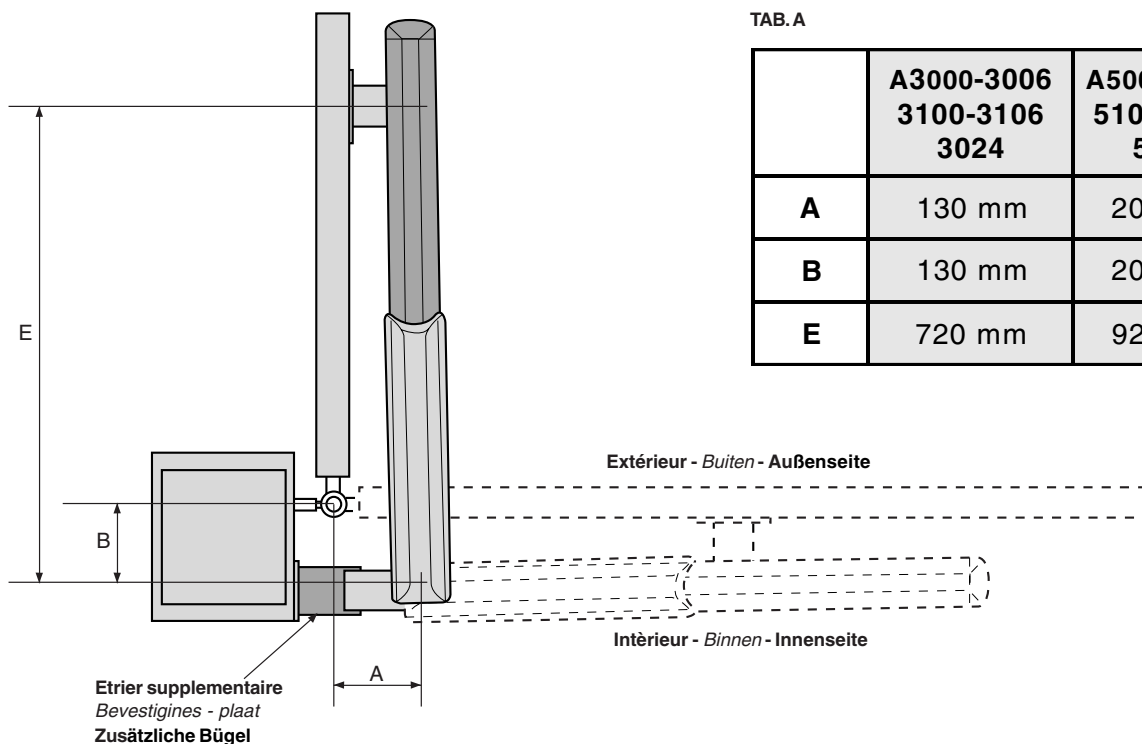
Zur neurlichen Verriegelung des Torflügels genügt, den schlüssel wieder einzuführen und zu drehen.

Application pour des ouvertures vers l'extérieur

Toepassing voor openen naar buiten toe-

Für nach außen öffnende Tore

FRANÇAIS • NEDERLANDS • DEUTSCH



TAB. A

	A3000-3006 3100-3106 3024	A5000-5006 5100-5106 5024
A	130 mm	200 mm
B	130 mm	200 mm
E	720 mm	920 mm

- Relever les cotes A et B (Tab. 4).
- Fixer l'étrier arrière en lui ajoutant un étrier supplémentaire et appliquer l'étrier sur le pilièr.
- Ouvrir le portail (max 90°), relever la cote E (Tab. 4) et fixer l'étrier avant sur le vantail.
- Réaliser les branchements électriques de la manière représentée sur les fig. 1 et 2;
- Remettre et régler le microcontact d'ouverture.

- Meet de afstanden van "A" en "B" (zie Tab.4)
- Bevestig de achterbeugel door er een supplémentaire beugel aan toe te voegen en bevestig deze op de paal.
- Open het hekken (max 90°), meet de afstand "E" (zie Tab. 4) en bevestig de voorbeugel op de vleugel
- Stel de microsckakelaar in

- A and B mesen (Tab 4).
- Hinteren Bügel mit Hilfe eines zusätzlichen Bügels befestigen und am Pfosten anbringen.
- Das Tör öffnen (max 90°), E messen (Tab 4) und der vorderen Bügel am Torflügel befestigen.
- Die elektrischen Anschlüsse gemäß Abb. 1 und 2 ausführen;
- Den Mikroswitcher für das Öffnen neu positionieren und einstellen.

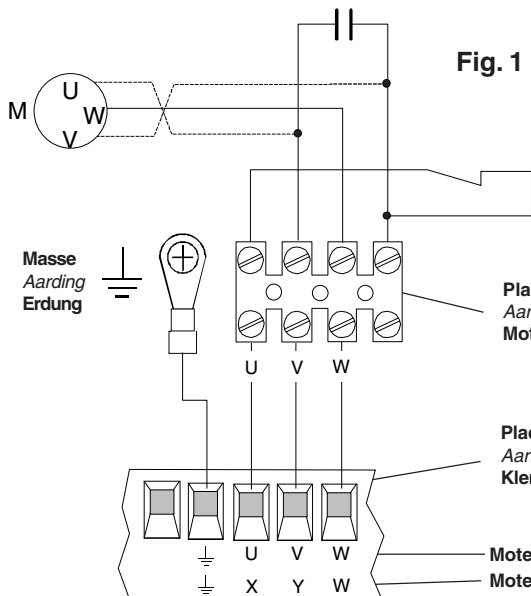


Fig. 1

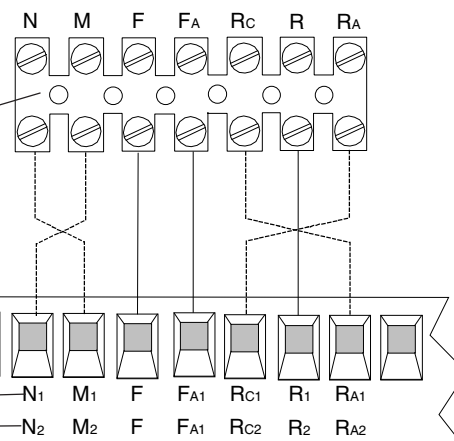
Fig. 2

Plaque à bornes du moteur
Aansluitklemmen motor
Motor-Klemmenleiste

Plaque à bornes du armoire de commande
Aansluitklemmen stuurprint
Klemmbrett Steuerung

Moteur - Motor - Motor 1

Moteur - Motor - Motor 2



ENTRETIEN PERIODIQUE / PERIODIEK ONDERHOUD / REGELMÄßIGE WARTUNG

- | | | |
|---|---|---|
| <ul style="list-style-type: none">- Graisser la vis sans fin et les axes de rotation;- Contrôler les vis de fixation;- Contrôler l'intégrité des câbles de branchement. | <ul style="list-style-type: none">- Smeer regelmatig het wormwiel en de draaipunten- Controleer de bevestigingen- Controleer de staat van de aansluitingskabels | <ul style="list-style-type: none">- Schmieren Sie die Schnecke und die Drehbolzen ab.- Kontrollieren Sie die Befestigungsschrauben.- Kontrollieren Sie, ob die Anschlußkabel unversehrt sind. |
|---|---|---|



DECLARATION DU FABRICANT

Aux termes de l'Annexe II B de la Directive Machines 98/37/CE

Annexe à la documentation technique (l'original de la Déclaration est disponible sur demande)

Date de la présente déclaration 07/12/2001

Les Représentants de la

CAME Cancelli Automatici S.p.A.
via Martiri della Libertà, 15
31030 Dosson di Casier - Treviso - ITALY
tel (+39) 0422 4940 - fax (+39) 0422 4941
internet: www.came.it - e-mail: info@came.it

déclarent sous leur propre responsabilité que le/les produit/s appelé/s ...

A3000 • A3006 • A3100 • A3106 • A3024 • A3124
A5000 • A5006 • A5100 • A5106 • A5024 • A5124

D001 • H3000 • LOCK81 • LOCK82

... sont conformes aux Dispositions législatives nationales qui transposent les Directives communautaires suivantes (où elles sont applicables de façon spécifique):

DIRECTIVE MACHINES 98/37/CE
DIRECTIVE BASSE TENSION 73/23/CEE - 93/68/CEE
DIRECTIVE COMPATIBILITÉ ELECTROMAGNÉTIQUE 89/336/CEE - 92/31/CEE
DIRECTIVE R&TTE 1999/5/CE

Ils déclarent également que le/s produit/s, objet de la présente déclaration, sont fabriqués conformément aux principales normes harmonisées suivantes:

EN 292 PARTIE 1 ET 2 SÉCURITÉ DES MACHINES.
EN 12453 FERMETURES DANS LE SECTEUR INDUSTRIEL, COMMERCIAL ...
EN 12445 FERMETURES DANS LE SECTEUR INDUSTRIEL, COMMERCIAL ...
EN 60335 - 1 SÉCURITÉ EN CE QUI CONCERNE LES APPAREILS À USAGE DOMESTIQUE ...
EN 60204 - 1 SÉCURITÉ DES MACHINES.
EN 50081 - 1 ET 2 COMPATIBILITÉ ÉLECTROMAGNÉTIQUE.
EN 50082 - 1 ET 2 COMPATIBILITÉ ÉLECTROMAGNÉTIQUE.

AVIS IMPORTANT!

Il est interdit de mettre le/s produit/s, objet de la présente déclaration, en service avant de les incorporer à l'installation et/ou de terminer le montage de cette dernière, conformément aux dispositions de la Directive Machines 98/37/CE

Signature des Représentants

RESPONSABLE TECHNIQUE

Monsieur Gianni Michielan

PRESIDENT

Monsieur Paolo Menuzzo

La documentation technique spécifique des produits est disponible sur demande!



VERKLARING VAN DE FABRIKANT

volgens bijlage II B van de Machinerichtlijn 98/37/EG

Bijlage technische documentatie (op aanvraag kan het origineel van de verklaring verkregen worden)

Datum van de verklaring 07/12/2001

De vertegenwoordigers van

CAME Cancelli Automatici S.p.A.
via Martiri della Libertà, 15
31030 Dosson di Casier - Treviso - ITALY
tel (+39) 0422 4940 - fax (+39) 0422 4941
internet: www.came.it - e-mail: info@came.it

verklaren onder eigen verantwoordelijkheid dat het product / de producten met naam...

A3000 • A3006 • A3100 • A3106 • A3024 • A3124
A5000 • A5006 • A5100 • A5106 • A5024 • A5124

D001 • H3000 • LOCK81 • LOCK82

... conform zijn aan de nationale wettelijke beschikkingen die de volgende Communautaire Richtlijnen weerspiegelen (waar specifiek van toepassing):

MACHINERICHTLIJN 98/37/EG
LAAGSPANNINGSRICHTLIJN 73/23/EEG - 93/68/EEG
RICHTLIJN ELEKTROMAGNETISCHE COMPATIBILITEIT 89/336/EEG - 92/31/EEG
RICHTLIJN R&TTE 1999/5/EG

Verklaren bovendien dat het product / de producten waarop deze verklaring van toepassing is gebouwd volgens de volgende belangrijkste geharmoniseerde normen:

EN 292 1° EN 2° DEEL VEILIGHEID VAN MACHINES.
EN 12453 INDUSTRIËLE, COMMERCIEËLE AFSLUITEN ...
EN 12445 INDUSTRIËLE, COMMERCIEËLE AFSLUITEN ...
EN 60335 - 1 VEILIGHEID VOOR HUISHOUDELIJKE APPARATUUR ...
EN 60204 - 1 VEILIGHEID VAN MACHINES.
EN 50081 - 1 EN 2 ELEKTROMAGNETISCHE COMPATIBILITEIT.
EN 50082 - 1 EN 2 ELEKTROMAGNETISCHE COMPATIBILITEIT.

BELANGRIJKE INFORMATIE!

Het is verboden het product / de producten waarop deze verklaring betrekking heeft in werking te stellen alvorens deze vervolledigd en/of ingebouwd werden volgens de beschikkingen van de Machinerichtlijn 98/37/EG.

Handtekening van de vertegenwoordigers

TECHNISCHE VERANTWOORDELIJKE

De heer Gianni Michielan

VOORZITTER

De heer Paolo Menuzzo

De specifieke technische documentatie van de producten is op aanvraag beschikbaar!



ERKLÄRUNG DES HERSTELLERS

gemäß Anlage II B der Maschinen-Richtlinie 98/37

Anlage zur technischen Dokumentation (das Original der Erklärung ist auf Anforderung verfügbar)

Datum der vorliegenden Erklärung 07/12/2001

Die Vertreter der

CAME Cancelli Automatici S.p.A.
via Martiri della Libertà, 15
31030 Dosson di Casier - Treviso - ITALY
tel (+39) 0422 4940 - fax (+39) 0422 4941
internet: www.came.it - e-mail: info@came.it

erklären unter ihrer eigenen Verantwortung, daß das/die genannte/n Produkt/e

A3000 • A3006 • A3100 • A3106 • A3024 • A3124
A5000 • A5006 • A5100 • A5106 • A5024 • A5124

D001 • H3000 • LOCK81 • LOCK82

... mit den nationalen gesetzlichen und den nachstehenden EG-Richtlinien (im Fall ihrer spezifischen Anwendbarkeit) entsprechenden Verordnungen übereinstimmen:

EG-Maschinenrichtlinie 98/37
EG-Richtlinie über Niederspannung 73/23-93/68
EG-Richtlinie über elektromagnetische Kompatibilität 89/336 - 92/31
EG-Richtlinie R & TTE 1999/5

Es wird ferner erklärt, daß das/die Produkt/e, Gegenstand der vorliegenden Erklärung, unter Beachtung der folgenden angepaßten Hauptvorschriften hergestellt wurden:

EN 292 Teil 1 und 2 Maschinensicherheit
EN 12453 Industrie-, Geschäfts-...Schließvorrichtungen
EN 12445 Industrie-, Geschäfts-...Schließvorrichtungen
EN 60335-1 Sicherheit der Geräte für den Hausgebrauch
EN 60204-1 Maschinensicherheit
EN 50081-1 U. 2 elektromagnetische Kompatibilität
EN 50082-1 U. 2 elektromagnetische Kompatibilität

WICHTIGE HINWEISE!

Es ist verboten das/die Produkt/e, Gegenstand der vorliegenden Erklärung, vor seiner/ihrer Vervollständigung u/o Eingliederung, in vollkommener Übereinstimmung mit den Verordnungen der EG-Maschinenrichtlinie 98/37, in Betrieb zu nehmen.

Unterschrift der Vertreter

TECHNISCHER LEITER

Herr Gianni Michielan

PRÄSIDENT

Herr Paolo Menuzzo

Spezifische technische Unterlagen der Produkte sind auf Anforderung lieferbar.

Toutes les données ont été contrôlées très soigneusement. Nous n'assumons de toute façon aucune responsabilité pour les erreurs ou omissions éventuelles.

De gevens in deze handeling werden zorgvuldig gecontroleerd. Wij zijn niet verantwoordelijk oor eventuele drukfouten.

Die Daten wurden mit höchster Sorgfalt geprüft. Für eventuelle Fehler oder Auslassungen übernehmen wir keine Haftung.



ASSISTENZA TECNICA
NUMERO VERDE
800 295830
WEB
www.came.it
E-MAIL
info@came.it



CAME LOMBARDIA S.R.L. COLOGNO M. (MI)

☎ (+39) 02 26708293 ☎ (+39) 02 25490288

CAME SUD S.R.L. NAPOLI

☎ (+39) 081 7524455 ☎ (+39) 081 7529109

CAME (AMERICA) L.L.C. MIAMI (FL)

☎ (+1) 305 5930227 ☎ (+1) 305 5939823

CAME AUTOMATISMOS S.A. MADRID

☎ (+34) 091 5285009 ☎ (+34) 091 4685442

CAME BELGIUM NU-SA LESSINES

☎ (+32) 068 333014 ☎ (+32) 068 338019

CAME FRANCE S.A. NANTERRE CEDEX (PARIS)

☎ (+33) 01 46130505 ☎ (+33) 01 46130500

CAME GMBH KORNTAL BEI (STUTTGART)

☎ (+49) 07 11839590 ☎ (+49) 07 118395925

CAME GMBH SEEFELD BEI (BERLIN)

☎ (+49) 03 33988390 ☎ (+49) 03 339885508

CAME PL SP.ZO.O WARSZAWA

☎ (+48) 022 8365076 ☎ (+48) 022 8369920

CAME UNITED KINGDOM LTD NOTTINGHAM

☎ (+44) 01159 210430 ☎ (+44) 01159 210431