

**Descrizione**

Colonnine per fotocellule Dir (escluse), nelle versioni:

- DIR-L**, in alluminio anodizzato naturale;
- DIR-LN**, in alluminio anodizzato nero;
- DIR-CG**, in PVC colore RAL 9006;
- DIR-CN**, in PVC colore RAL 9005;

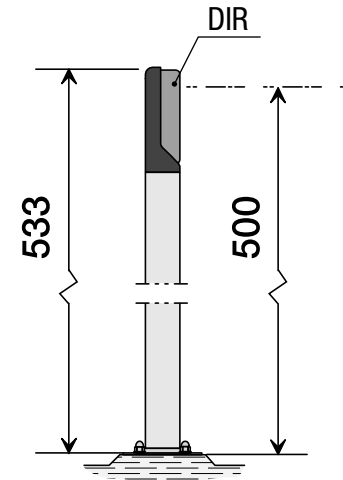
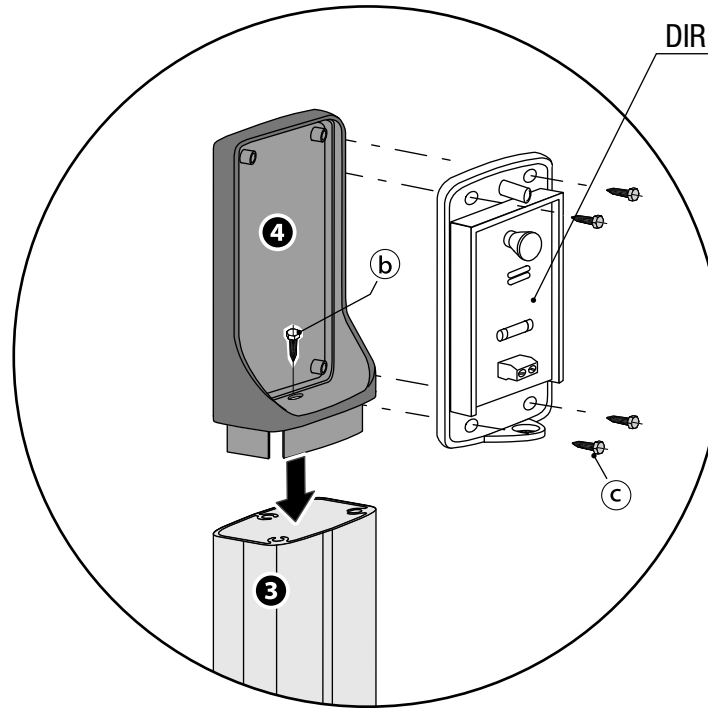
**Montaggio**

- Preparare una piazzola di fissaggio con i tubi per il passaggio cavi, usando preferibilmente la controbase con zanche **1** e la bulloneria **a**.
- Fissare la base **2** e il contenitore **4** all'asta **3** della colonnina, con le viti **b**.

- Passare i cavi e fissare la colonnina alla controbase.
- Fissare la fotocellula nel contenitore con le viti **c**.

**DISMISSIONE E SMALTIMENTO** - I componenti dell'imballo (cartone, plastiche etc.) sono assimilabili ai rifiuti solidi urbani. I componenti del prodotto (metalli; schede elettroniche, batterie, etc.) vanno separati e differenziati. Per le modalità di smaltimento verificare le regole vigenti nel luogo d'installazione. **NON DISPREDERE NELL'AMBIENTE!**

*I dati e le informazioni indicate in questo manuale sono da ritenersi suscettibili di modifica in qualsiasi momento e senza obbligo di preavviso.*



**Description**

Photocell for Dir photocells (not included), in versions:

- DIR-L**, made of natural-finish anodized aluminum;
- DIR-LN**, made of black anodized aluminum;
- DIR-CG**, made of PVC RAL 9006 color;
- DIR-CN**, made of PVC RAL 9005 color;

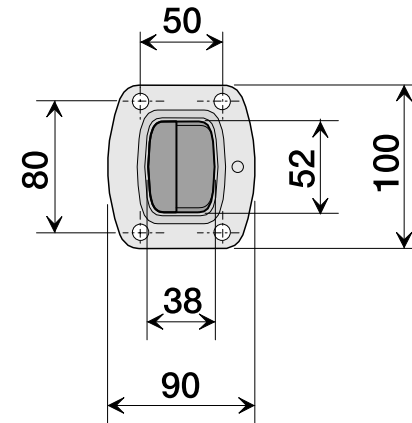
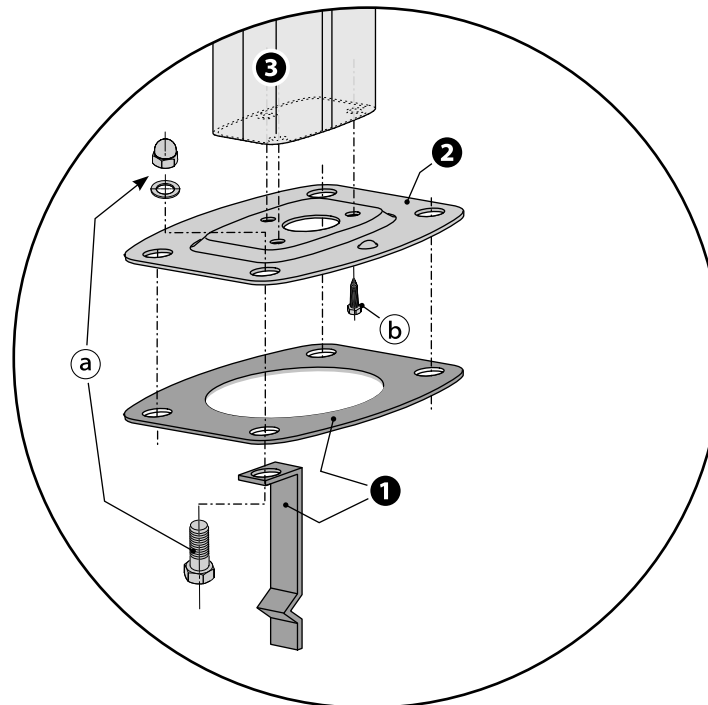
**Mounting**

- Set up a fastening area with tubes for passing through the cables, preferably using the counter-plate with clamps **1** and nuts and bolts **a**.
- Fasten the plate **2** and the casing **4** to the post shaft **3**, using the screws **b**.
- Thread the cables and fasten the post to the counter-plate.
- Fasten the photocell in the casing using the screws **c**.

- the post shaft **3**, using the screws **b**.
- Thread the cables and fasten the post to the counter-plate.
- Fasten the photocell in the casing using the screws **c**.

**DISMANTLING AND DISPOSAL** - The packaging materials (cardboard, plastic, and so on) should be disposed of as solid urban waste. The product components (metals; electronic boards, batteries, etc.) must be separated from other waste for recycling. For the disposal methods check with the laws in effect in the place of installation. **DO NOT DISPOSE OF IN NATURE!**

*The data and information in this manual may be changed at any time and without notice.*



**Description**

Colonnes pour photocellules Dir (exclues), dans les versions :

- DIR-L**, en aluminium anodisé naturel ;
- DIR-LN**, en aluminium anodisé noir ;
- DIR-CG**, en PVC couleur RAL 9006 ;
- DIR-CN**, en PVC couleur RAL 9005.

**Montage**

- Préparer un bloc de fixation avec tuyaux pour le passage des câbles en utilisant de préférence la contre-base avec agrafes **1** et les boulons **a**.
- Fixer la base **2** et le boîtier **4** au corps **3** de la colonne à l'aide des vis **b**.

- Faire passer les câbles et fixer la colonne à la contre-base.
- Fixer la photocellule dans le boîtier à l'aide des vis **c**.

**MISE AU REBUT ET ÉLIMINATION** - Les composants de l'emballage (carton, plastiques, etc.) sont assimilables aux déchets urbains solides. Les composants du produit (métaux, cartes électroniques, batteries, etc.) doivent être triés et différenciés. Pour les modalités d'élimination, vérifier les normes en vigueur sur le lieu d'installation. **NE PAS JETER DANS LA NATURE !**

*Les données et les informations contenues dans ce manuel sont susceptibles de subir des modifications à tout moment et sans aucun préavis.*

	M8 x 16 UNI 5739	4
<b>a</b>	M8 UNI 5721	
	Ø 8 x 16 UNI 6592	
<b>b</b>	Ø 4,8 x 25 UNI 6949	4
<b>c</b>	Ø 3,9 x 9,5 UNI 6954	4

## DE - DEUTSCH

### Beschreibung

Standsäulen für Dir-Lichtschranken (nicht enthalten), in den Ausführungen:

**DIR-L**, aus unbeschichtetem Eloxal;

**DIR-LN**, aus schwarzem Eloxal;

**DIR-CG**, aus PVC - Farbe RAL 9006;

**DIR-CN**, aus PVC - Farbe RAL 9005;

### Montage

- Einen Befestigungssockel mit Kabelrohren vorbereiten, dabei vorzugsweise die Gegenplatte mit Verankerungsbügel **1** und die Schrauben **a** verwenden.
- Die Halteplatte **2** und das Gehäuse **4** am Standsäulenschaft **3** befestigen, dazu

die Schrauben **b** verwenden.

- Die Kabel hindurchziehen und die Standsäule an der Gegenplatte befestigen.
- Die Lichtschranke mit den Schrauben im Gehäuse anbringen **c**.

**ABBAU UND ENTSORGUNG** - Die Bestandteile der Verpackung (Pappe, Kunststoffe usw.) können mit dem normalen Hausmüll entsorgt werden. Die Bestandteile des Produktes (Metalle; Leiterplatten, Batterien usw.) müssen getrennt gesammelt werden. Bei der Entsorgung die am Montagestandort geltenden Vorgaben beachten. NICHT IN DIE UMWELT GELANGEN LASSEN!

*Die in dieser Anleitung enthaltenen Angaben und Informationen können jederzeit, ohne Vorankündigung geändert werden.*

## PT - PORTUGUÊS

### Descrição

Colunas para fotocélulas Dir (não incluídas), nas versões:

**DIR-L**, em alumínio anodizado natural;

**DIR-LN**, em alumínio anodizado preto;

**DIR-CG**, em PVC cor RAL 9006;

**DIR-CN**, em PVC cor RAL 9005;

### Montagem

- Prepare uma base de fixação com os tubos para a passagem dos cabos, a usar preferivelmente a contra-base com suportes **1** e elementos de fixação **a**.
- Fixe a base **2** e o contentor **4** na haste **3** da coluna, com os parafusos **b**.

- Passe os cabos e fixe a coluna na contra-base.
- Fixe a fotocélula no contentor com os parafusos **c**.

**DESMANTELAMENTO E ELIMINAÇÃO** - Os componentes da embalagem (papelão, plásticos, etc.) são considerados resíduos sólidos urbanos. Os componentes do produto (metais; placas eletrônicas, baterias, etc.) devem ser separados e eliminados de forma diferenciada. Para as modalidades de desmantelamento verifique a legislação vigente no local da instalação. NÃO DEIXE NO MEIO AMBIENTE! *Os dados e as informações indicadas neste manual devem ser considerados suscetíveis de alterações a qualquer momento e sem obrigação de prévio aviso.*

## HU - MAGYAR

### Leírás

Tartóoszlopok Dir fotocellákhoz (nem tartozék), a következő verziókban:

**DIR-L**, természetes galvanizált alumíniumból;

**DIR-LN**, fekete galvanizált alumíniumból;

**DIR-CG**, PVC, színe: RAL 9006;

**DIR-CN**, PVC, színe: RAL 9005;

### Felszerelés

- Készítsen elő egy rögzítő gődröt a kábelek átvezetésére szolgáló csövekkel, lehetőleg alkalmazza a rögzítő lemezes alaplapot **1** és a mellékelt csavarokat **a**.
- Rögzítse az alapot **2** és a dobozt **4** az

oszlop rúdjához **3** a csavarokkal **b**.

- Vezesse át a kábeleket és rögzítse az oszlopot az alaplaphoz.
- Rögzítse a fotocellát a dobozba a csavarokkal **c**.

**SELEJTEZÉS ÉS HULLADÉKKÉNT VALÓ KEZELÉS** - A csomagolás elemei (kartonpapír, műanyag stb.) települési szilárd hulladékként selejtezhető. A termék elemeit (fém; elektronikus kártyák, akkumulátorok stb.) szelektív hulladékgyűjtés keretében kell selejtezni. A hulladékként való kezelés módjával kapcsolatosan ellenőrizze a felszerelés helyén érvényes szabályozást. KERÜLNI KELL A KÖRNYEZETBE JUTÁSÁT! *A jelen kézikönyvben található adatok és információk bármikor és előzetes figyelmeztetés nélkül módosíthatók.*

## ES - ESPAÑOL

### Descripción

Columnas para fotocélulas Dir (no incluidas), en las versiones:

**DIR-L**, de aluminio anodizado natural;

**DIR-LN**, de aluminio anodizado negro;

**DIR-CG**, de PVC color RAL 9006;

**DIR-CN**, de PVC color RAL 9005;

### Montaje

- Preparar un lugar de fijación con los tubos para hacer pasar los cables, utilizando preferentemente la contrabase con grapas **1** y la tornillería **a**.
- Fijar la base **2** y el contenedor **4** al vástago **3** de la columna, mediante los

tornillos **b**.

- Hacer pasar los cables y fijar la columna a la contrabase.
- Fijar la fotocélula en el contenedor utilizando los tornillos **c**.

**PUESTA FUERA DE SERVICIO Y ELIMINACIÓN** - Los componentes del embalaje (cartón, plásticos, etc.) se pueden considerar como residuos sólidos urbanos. Los componentes del producto (metales, tarjetas electrónicas, baterías, etc.) se tienen que desmontar y eliminar por separado. Para las modalidades de eliminación cabe ajustarse a las reglas vigentes en el lugar donde ha sido efectuada la instalación. ¡NO TIRAR AL MEDIOAMBIENTE! *Los datos y las informaciones presentados en este manual pueden ser modificados en cualquier momento y sin obligación de previo aviso.*

## PL - POLSKI

### Opis

Ślupki pod fotokomórki Dir (nie dołączone do produktu) w wersjach:

**DIR-L**, wykonane z aluminium anodowanego w kolorze naturalnym;

**DIR-LN**, wykonane z aluminium anodowanego w kolorze czarnym;

**DIR-CG**, wykonane z PVC w kolorze RAL 9006;

**DIR-CN**, wykonane z PVC w kolorze RAL 9005;

### Montaż

- Przygotować płytę montażową z peszlami do przeprowadzenia przewodów. Zaleca się postąpić się bazą mocowania podstawy z kotwami montażowymi **1** i zestawem śrub **a**.
- Zamocować podstawę **2** i wspornik do montażu fotokomórki **4** do słupka **3** przy

użyciu śrub **b**.

- Przeprowadzić przewody i zamocować cały ślupek do bazy mocowania podstawy.
- Zamontować śrubami **c** fotokomórkę na wsporniku.

**ZŁOMOWANIE** - Elementy opakowania (karton, plastik, itd.), są przyjmowane ze stałymi odpadami mieszkimi. Elementy składowe produktu (metale, karty elektroniczne, baterie, itp.) muszą być oddzielone i poddane selektywnej zbiórce odpadów. Sprawdzić przepisy w zakresie złomowania obowiązujące w miejscu instalacji. NIE PORZUCAĆ W ŚRODOWISKU!

*Producent zastrzega sobie prawo wprowadzania zmian bez wcześniejszego powiadomienia.*

## HR - HRVATSKI

### Opis

Stupići za fotočelije Dir (nisu priložene), u sljedećim izvedbama:

**DIR-L** od prirodnog anodiziranog aluminiija;

**DIR-LN** od crnog anodiziranog aluminiija;

**DIR-CG**, od PVC-a u boji RAL 9006;

**DIR-CN**, od PVC-a u boji RAL 9005;

### Montaža

- Pripremiti pričvrstnu podlogu s cijevima za prolaz kablova, po mogućnosti koristeći donji dio postolja sa sponama **1** i vijčanim priborom **a**.
- Postolja **2** i kutiju **4** pričvrstiti na tijelo **3** stupića pomoću vijaka **b**.

- Provući kablove i pričvrstiti stupić na donji dio postolja.
- Pričvrstiti fotočeliju u kutiju pomoću vijaka **c**.

**PRESTANAK UPORABE I ZBRINJAVANJE** - Sastavni dijelovi ambalaže (karton, plastika i dr.) smatraju se krutim komunalnim otpadom. Sastavni dijelovi proizvoda (metal; elektroničke kartice, baterije i dr.) moraju se odvojeno odlagati. Za način zbrinjavanja provjeriti važeće propise u mjestu ugradnje. NE BACAJTE U OKOLIŠ!

*Podaci i informacije navedeni u ovom priručniku podložni su izmjenama u bilo kojem trenutku bez obveze prethodne obavijesti.*

## NL - NEDERLANDS

### Beschrijving

Paaltjes voor Dir-fotocellen (niet inbegrepen), in de uitvoeringen:

**DIR-L**, van natuurlijk geanodiseerd aluminium;

**DIR-LN**, van zwart geanodiseerd aluminium;

**DIR-CG**, van PVC in de kleur RAL 9006;

**DIR-CN**, van PVC in de kleur RAL 9005;

### Montage

- Bereid een bevestigingsplaats voor met de buizen voor de doorgang van de kabels, en gebruik bij voorkeur de verankeringsplaat met ankers **1** en de schroeven en bouten **a**.
- Bevestig de basis **2** en de houder **4**

met de schroeven **b** aan de schacht **3** van het paaltje.

- Steek de kabels erdoorheen en bevestig het paaltje aan de verankeringsplaat.
- Bevestig de fotocel met de schroeven **c** in de houder.

**ONTMANTELING EN AFVALVERWERKING** - De verpakkingsonderdelen (karton, plastic, etc.) kunnen met het stedelijk afval worden verwerkt. De productonderdelen (metalen, printplaten, batterijen, etc.) moeten worden gescheiden. Raadpleeg voor de afvalverwerkingswijzen de geldende wetgeving in het land van installatie. VERVUIJ HET MILIEU NIET MET AFVAL!

*De in deze gebruiksaanwijzing vermelde gegevens en informatie kunnen op elk ogenblik en zonder verplichting tot waarschuwing vooraf worden gewijzigd.*

## RU - РУССКИЙ

### Описание

Стойки для фотоэлементов Dir (не входят в комплект) в версиях:

**DIR-L**, анодированный алюминий серебристого цвета;

**DIR-LN**, анодированный алюминий черного цвета;

**DIR-CG**, ПВХ, цвет RAL 9006;

**DIR-CN**, ПВХ, цвет RAL 9005.

### Монтаж

- Приготовьте монтажную поверхность с каналами для проводки кабелей, используя установочную и анкерные пластины **1** с крепежными деталями **a**.
- Прикрепите монтажное основание **2** и корпус **4** к столбу **3** стойки болтами **b**.

- Просуньте кабели и зафиксируйте стойку на установочной пластине.
- Прикрепите фотоэлемент к корпусу саморезами **c**.

**УТИЛИЗАЦИЯ** - Упаковочные материалы (картон, пластмасса и т. д.) могут быть утилизированы как бытовые отходы. Материалы и компоненты изделия (металл, электронные платы, элементы питания и т. д.) необходимо разделить перед утилизацией. Утилизацию изделия необходимо проводить в соответствии с действующим законодательством местности, в которой производилась его эксплуатация. НЕ ЗАГРЯЗНЯЙТЕ ОКРУЖАЮЩУЮ СРЕДУ! *Все данные и информация, содержащиеся в этой инструкции, могут быть изменены в любое время и без предварительного уведомления.*

## UK - УКРАЇНСЬКА

### Опис

Стійки під фотоелементи DIR (не входять в комплект поставки), поставляються у наступних версіях:

**DIR-L** з анодованого алюмінію сріблясто-го кольору;

**DIR-LN** з анодованого алюмінію чорного кольору;

**DIR-CG** з ПВХ кольору RAL 9006;

**DIR-CN** з ПВХ кольору RAL 9005.

### Монтаж

- Підготуйте основу кріплення з трубами для прокладки електричних кабелів, використовуючи монтажну основу з анкерними пластинами **1** та крипільними деталями **a**.

- Прикріпіть основу **2** та корпус **4** до **3** стійки за допомогою гвинтів **b**.
- Вставте кабелі та прикріпіть стійку до монтажної основи.
- Закріпіть корпус фотоелементу гвинтами **c**.

**УТИЛІЗАЦІЯ** - Пакувальні матеріали (картон, пластмаса тощо) можна утилізувати як побутові відходи. Матеріали й компоненти виробу (метал, електронні плати, елементи живлення тощо) необхідно розділяти перед утилізацією. Утилізацію виробу необхідно проводити у відповідності до чинного законодавства місцевості, в якій здійснювалось його експлуатація. НЕ ЗАБРУДНЮЙТЕ НАВКОЛИШНЄ СЕРЕДОВИЩЕ! *Всі дані та інформація, які містяться в цій інструкції, можуть бути змінені в будь-який момент без попереднього повідомлення.*