

Fig. 3

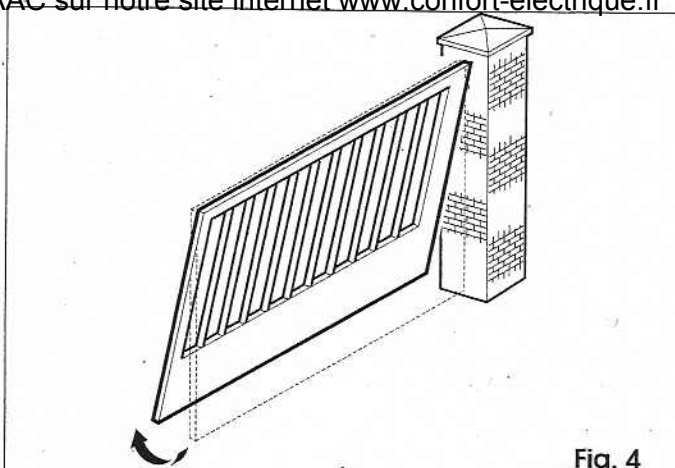


Fig. 4

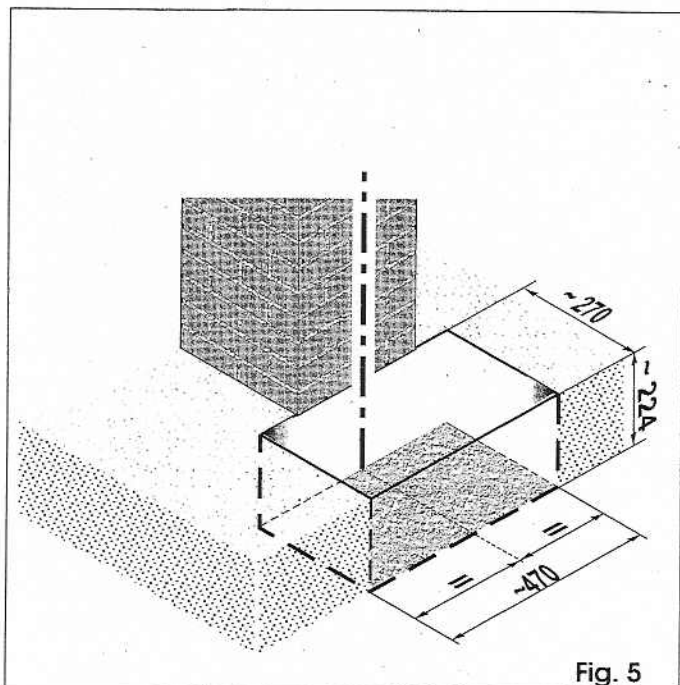


Fig. 5

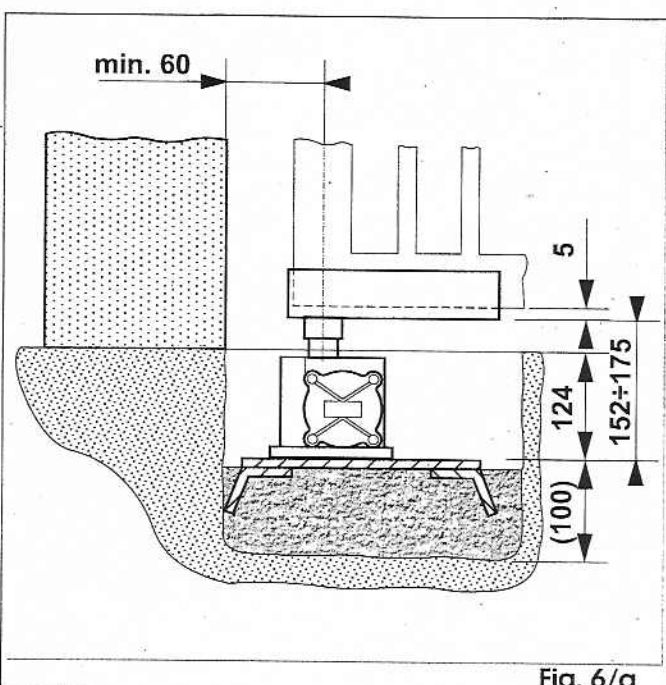


Fig. 6/a

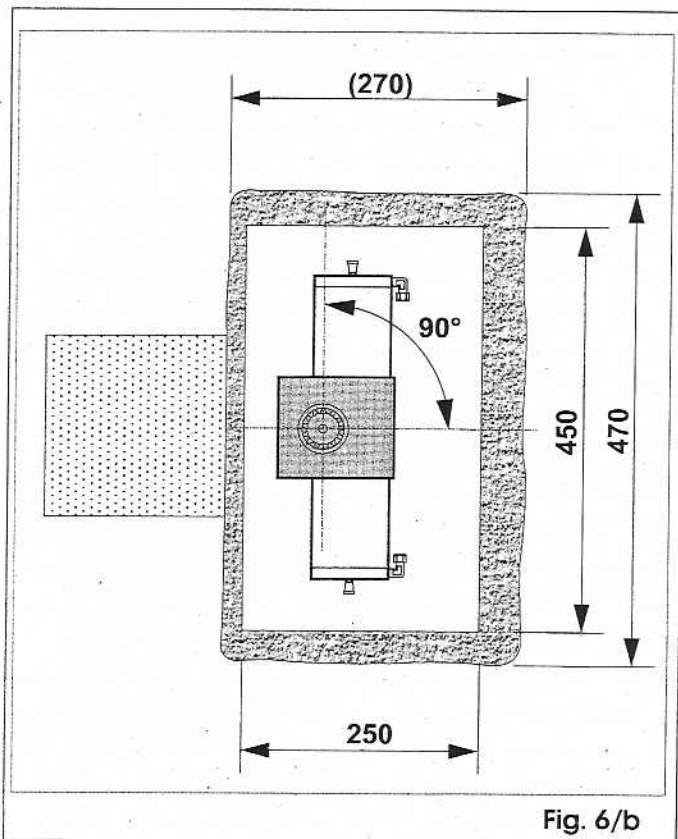


Fig. 6/b

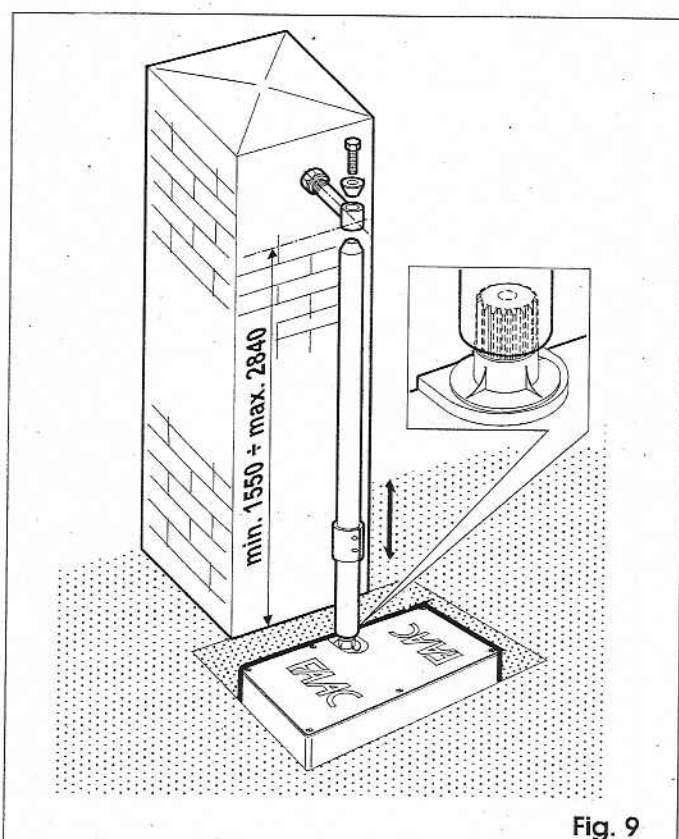


Fig. 9

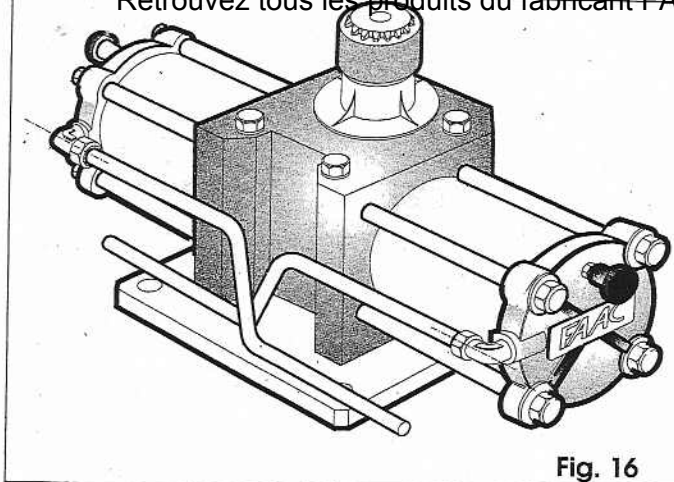


Fig. 16

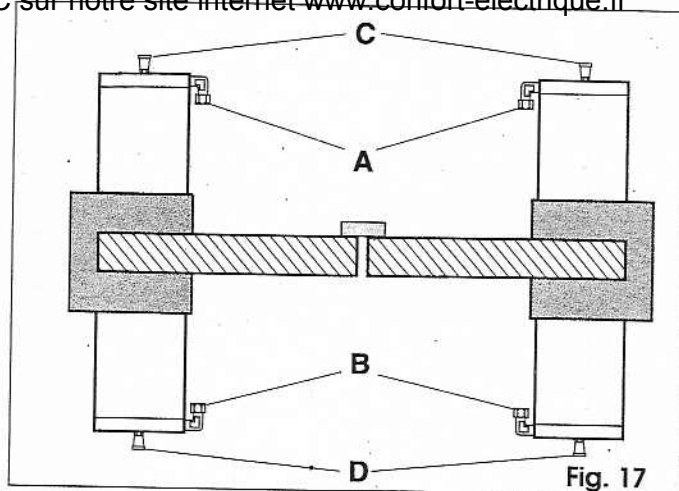


Fig. 17

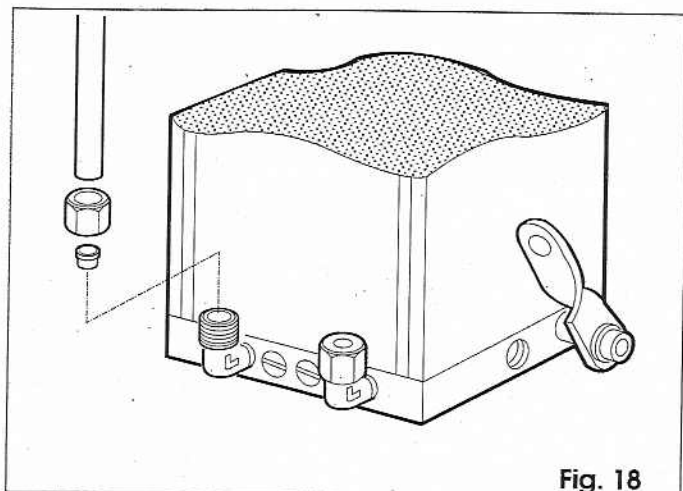


Fig. 18

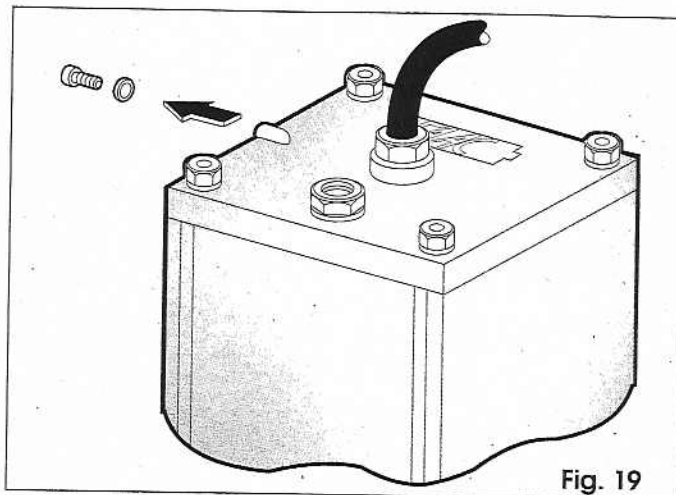


Fig. 19

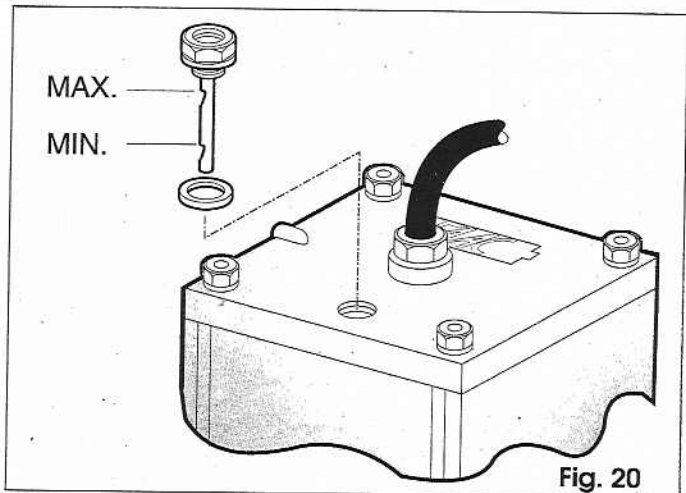


Fig. 20

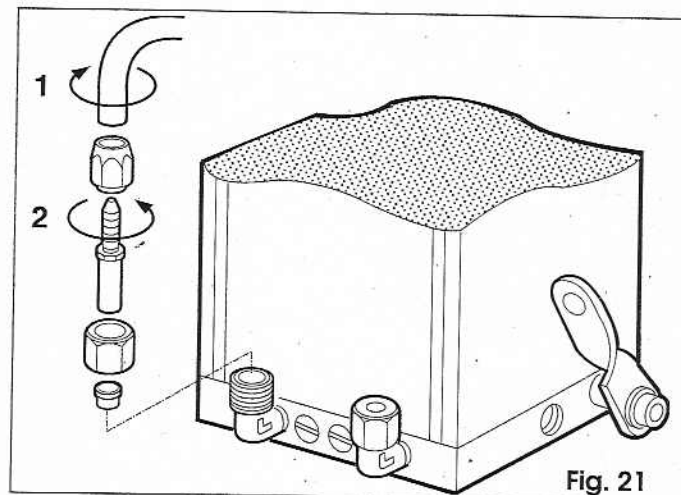


Fig. 21

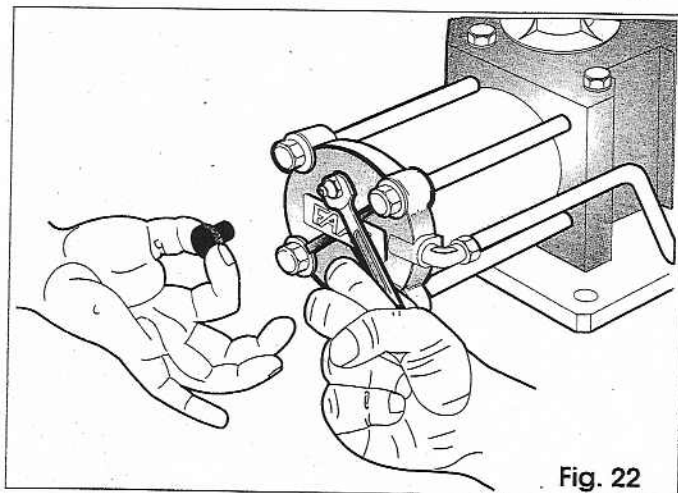


Fig. 22

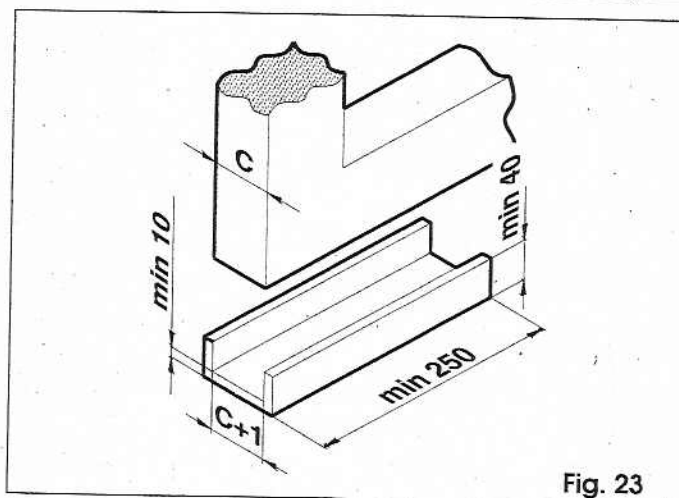


Fig. 23

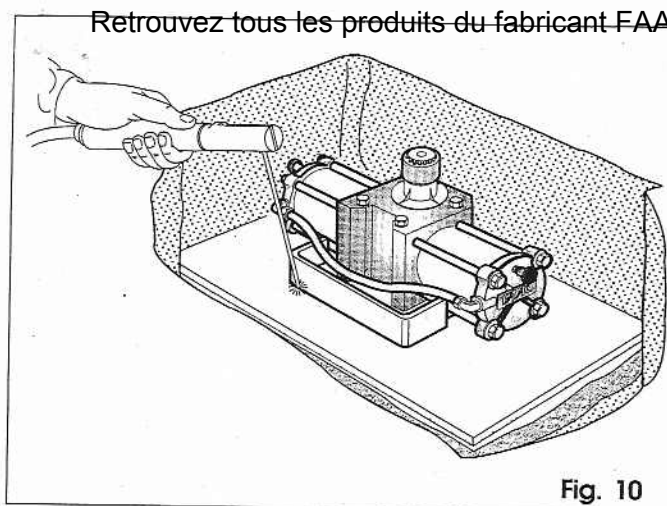


Fig. 10

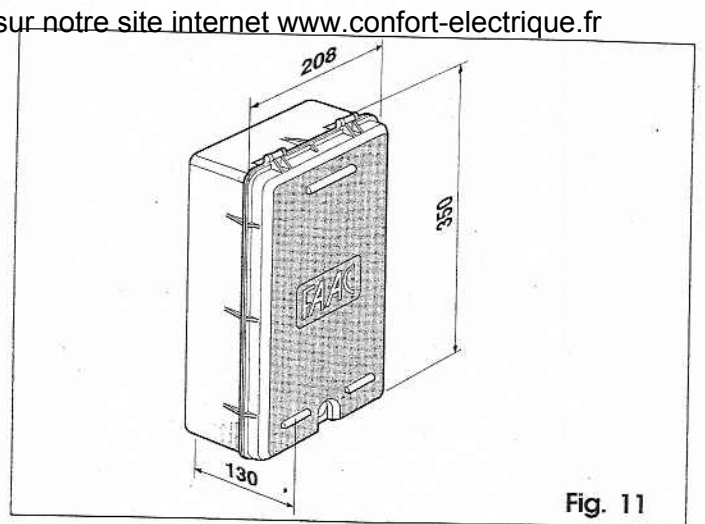


Fig. 11

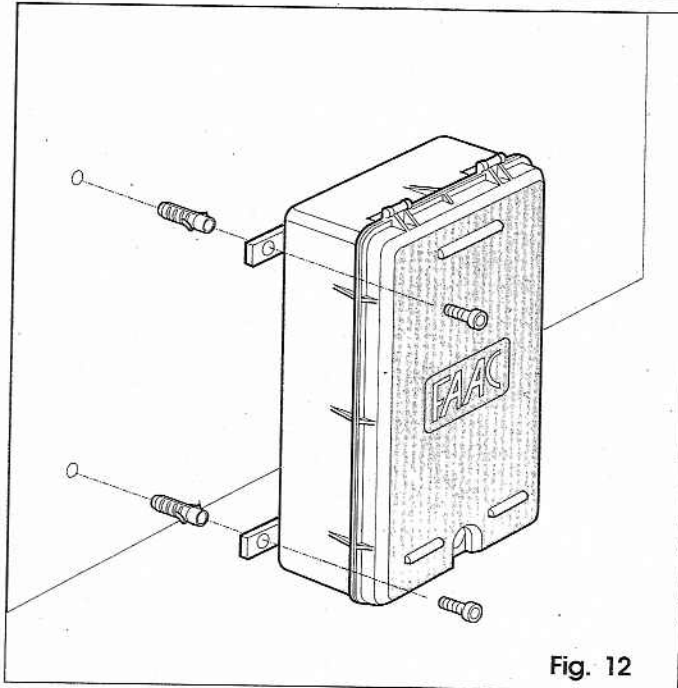


Fig. 12

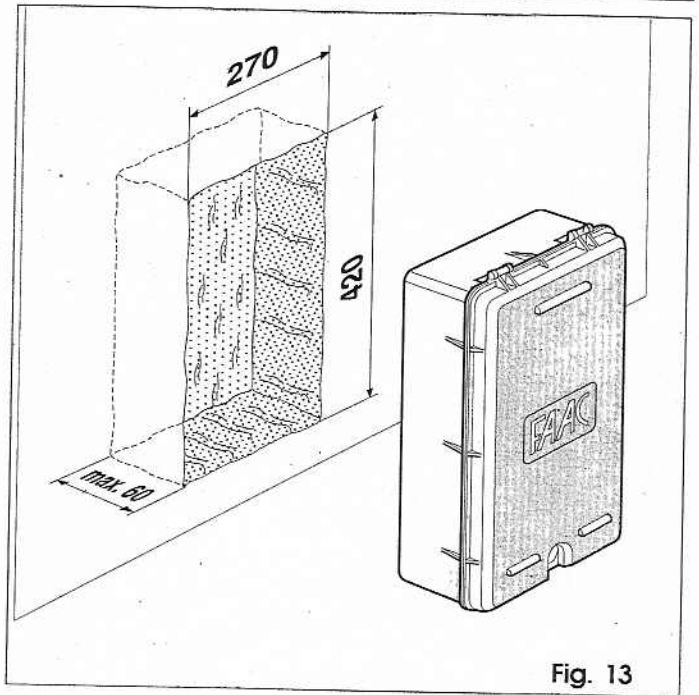


Fig. 13

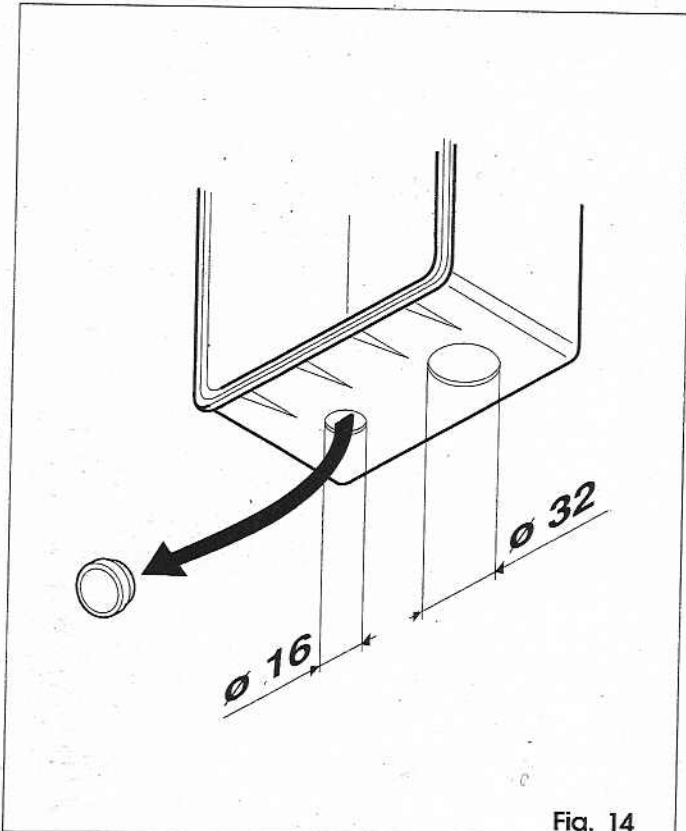


Fig. 14

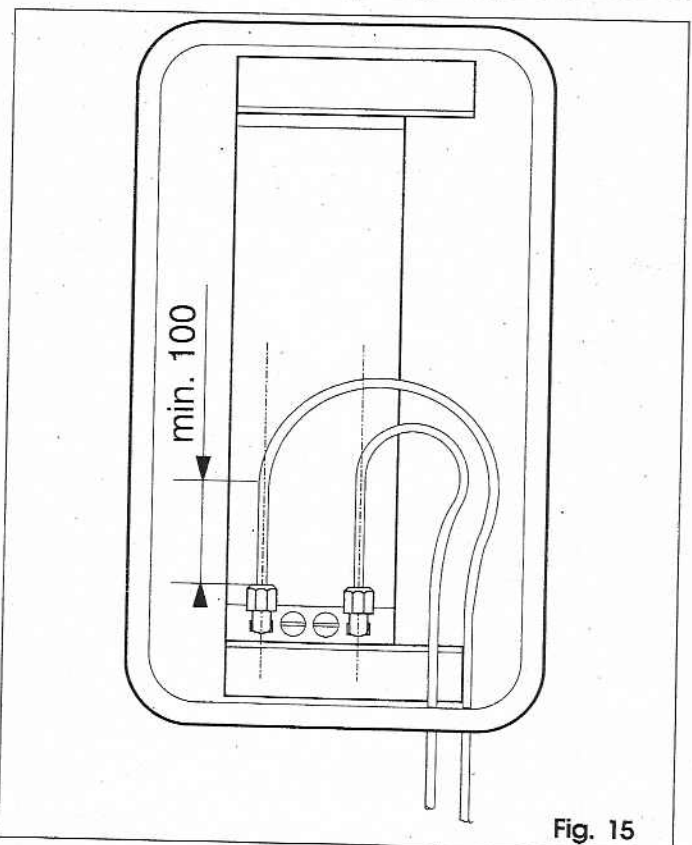


Fig. 15

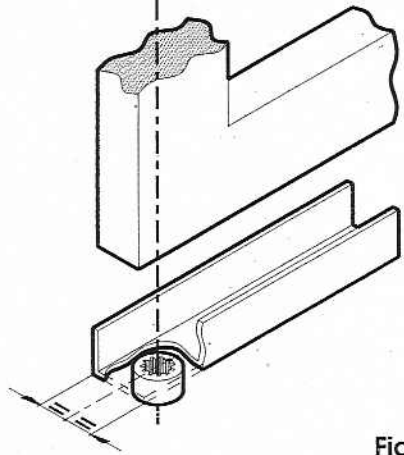


Fig. 24/a

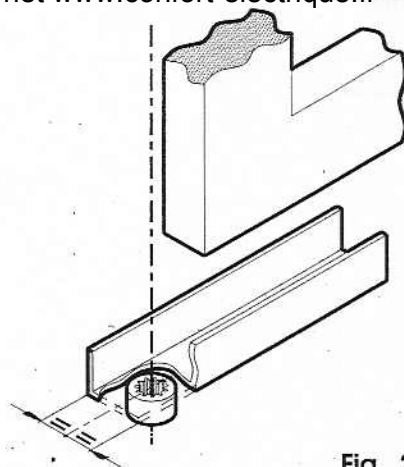


Fig. 24/b

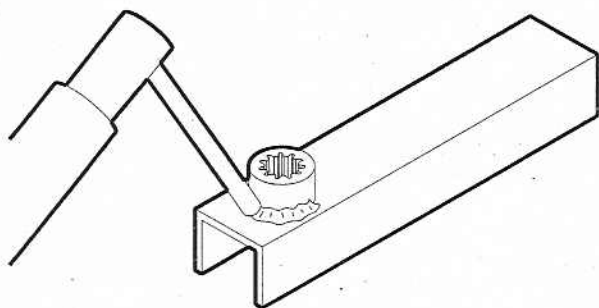


Fig. 25

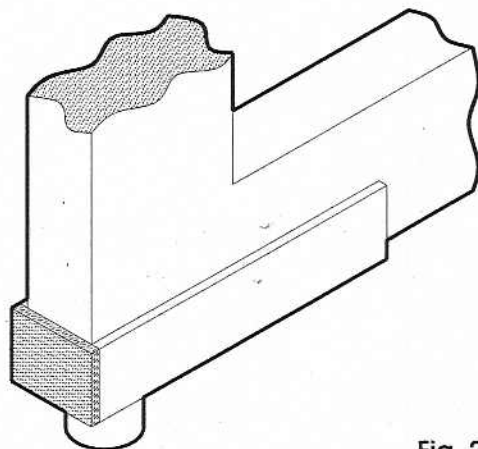


Fig. 26/a

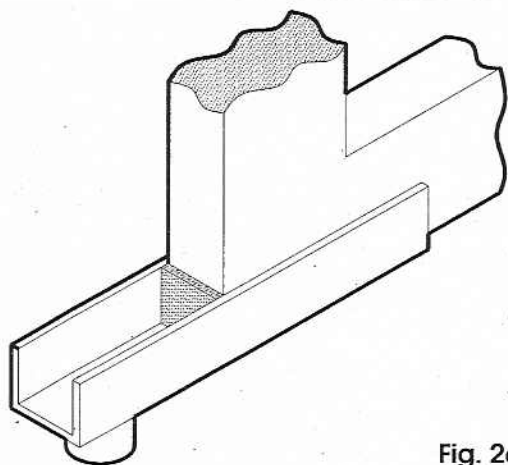


Fig. 26/b

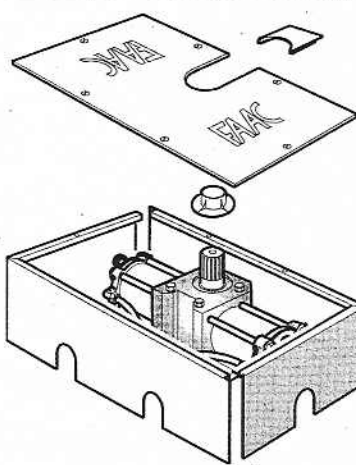


Fig. 27

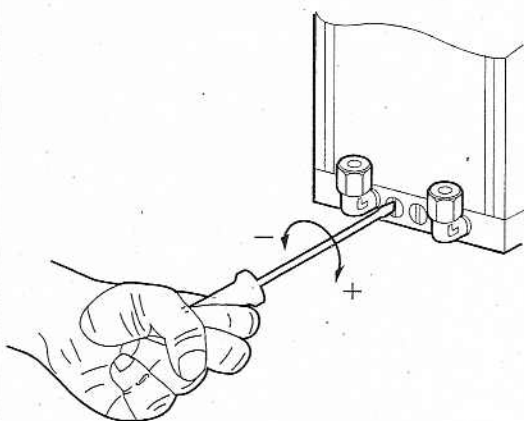


Fig. 28

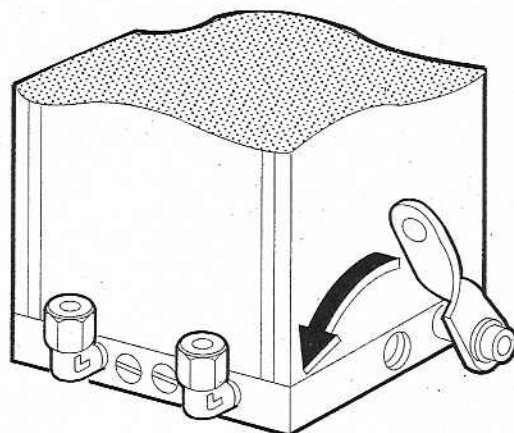


Fig. 29

AUTOMATISME FAAC 750

L'automatisme 750 est expressément prévu pour la motorisation encastrée de portails battants. L'automatisme est composé d'un vérin enterré qui transmet le mouvement au vantail et d'une centrale hydraulique de commande normalement montée sur le pilier. Les deux éléments sont reliés entre eux par des tubes en cuivre ou des tubes flexibles.

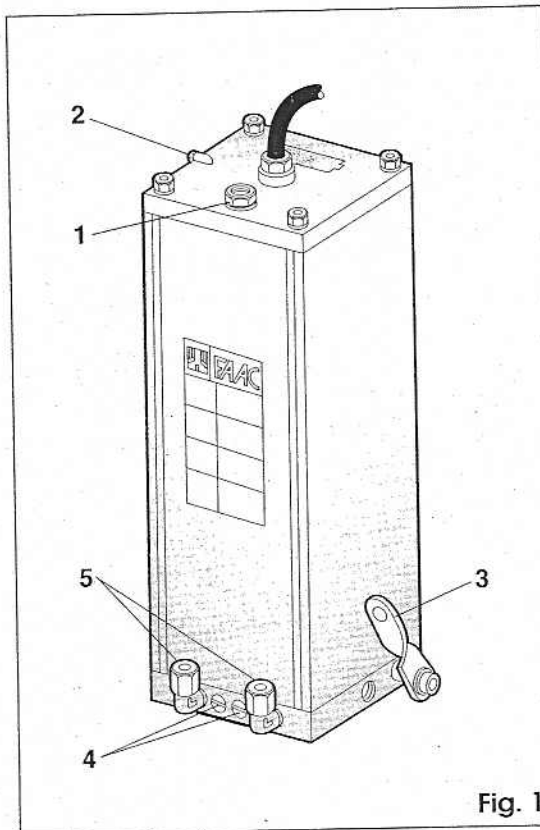


Fig. 1

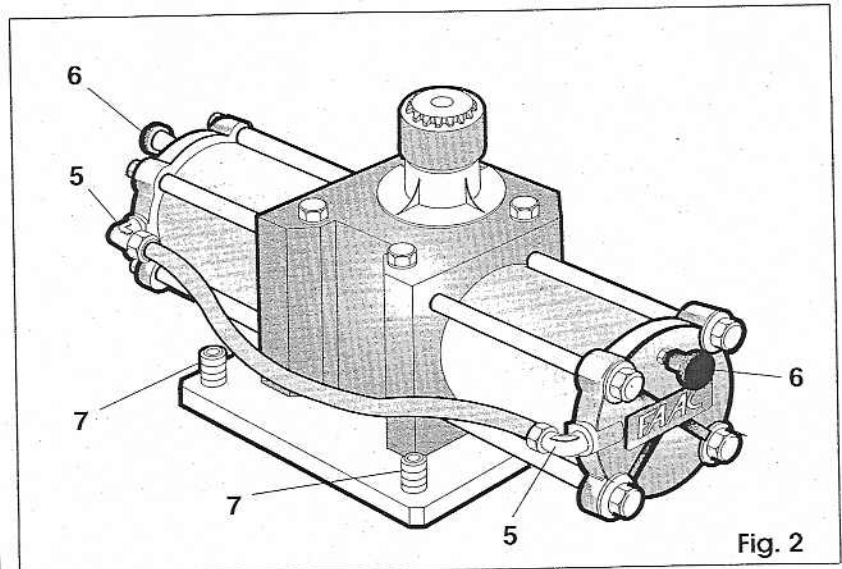


Fig. 2

1. DESCRIPTIF ET CARACTERISTIQUES TECHNIQUES

1. - bouchon de remplissage d'huile
2. - vis de mise à l'air
3. - levier de déverrouillage
4. - vis by-pass réglage des pressions
5. - jonctions pour raccordement hydraulique
6. - vis de purge
7. - goujons de mise de niveau

N.B.: les cotes indiquées sur les figures sont exprimées en mm.

Tabl.1: Caractéristiques techniques centrale hydraulique

MODELES DISPONIBLES	750 CBAC	750 CBACR	750 SB	750 SBR	750 SBS
Alimentation	230 V ~ (+ 6% - 10%) 50 - 60 Hz				
Puissance absorbée	220 W				
Consommation	1 A				
Moteur électrique	4 pôles - 1400 tr/min			6 pôles - 960 tr/min	
Condensateur de démarrage	16 µF			8 µF	
Longueur câble d'alimentation	90 cm				
Intervention disjoncteur thermique	120°C (sur enroulement moteur)				
Fréquence d'utilisation	voir paragraphe 1.1.				
Capacité d'huile	1 l				
Type d'huile	FAAC OIL XD 220				
Température ambiante	- 20 °C + 55 °C				
Degré de protection	IP 54 (avec passe-câbles/passe-tubes adéquats)				
Poids opérateur	7,5 Kg				
Débit maxi pompe	0,75 l/min	1,5 l/min	0,75 l/min	1,5 l/min	0,5 l/min
Pression maxi d'utilisation	60 bar	35 bar	60 bar	35 bar	30 bar
Longueur maxi vantail	1,80 m		2,5 m		3,5 m
Poids maxi vantail	800 Kg	400 Kg	800 Kg	400 Kg	800 Kg
Verrouillage hydraulique	en ouverture et en fermeture		sans verrouillage		

FRANÇAIS

Tabl.2: Caractéristiques techniques vérin hydraulique

MODELES DISPONIBLES	VERIN 100°	VERIN 180°
Poids maxi vantail	800 Kg - 400 Kg avec centrale CBACR et SBR	
Angle de rotation maxi	118 °	200°
Couple maxi	543 Nm (750 CBAC/SB) - 272 Nm (750 SBS) 317 Nm (750 CBACR/SBR)	
Vitesse angulaire	0,13 rad/s (750 CBAC/SB) - 0,09 rad/s (750 SBS) - 0,26 rad/s (750 CBACR/SBR)	
Capacité d'huile	0,3 l	0,5 l
Degré de protection	IP 67	
Poids	8 Kg	9 Kg

1.1. COURBE D'UTILISATION MAXIMUM

La courbe permet de déterminer le temps maximum de travail (T) en fonction de la fréquence d'utilisation (F).

Ex.: Les opérateurs 750 CBAC/SB peuvent fonctionner de manière ininterrompue à 60% de la fréquence d'utilisation.

Pour garantir un bon fonctionnement, il faut impérativement travailler dans la plage située en-dessous de la courbe.

Important: La courbe est obtenue à la température de 24°C. L'exposition directe aux rayons du soleil peut entraîner une baisse de la fréquence d'utilisation de l'ordre de 20%.

CALCUL DE LA FRÉQUENCE D'UTILISATION

C'est le pourcentage du temps de travail effectif (ouverture + fermeture) par rapport au temps total du cycle (ouverture + fermeture + temporisations).

Voici la formule de calcul:

$$\%F = \frac{T_o + T_f}{T_o + T_f + T_p + T_i} \times 100$$

où :

To = temps d'ouverture;

Tf = temps de fermeture;

Tp = temporisation;

Ti = temps intermédiaire entre un cycle complet et l'autre.

2. AVERTISSEMENTS PRELIMINAIRES

Lire attentivement les instructions avant de commencer le montage de l'automatisme. Toujours conserver les instructions pour une consultation future. Réaliser l'installation et les branchements électriques conformément aux normes en vigueur.

Avant toute intervention sur la platine, couper l'alimentation en énergie électrique.

Toujours prévoir en amont de l'installation électrique un interrupteur magnéto-thermique différentiel **10 A** avec seuil de **0,03 A**.

FAAC décline toute responsabilité en cas d'utilisation impropre ou autre que celle pour laquelle l'automatisme est destiné.

Important: Lire attentivement, et remettre à l'utilisateur de l'installation, la notice d'avertissement accompagnant le produit.

3. INSTALLATION DE L'AUTOMATISME

3.1. VERIFICATIONS PRELIMINAIRES

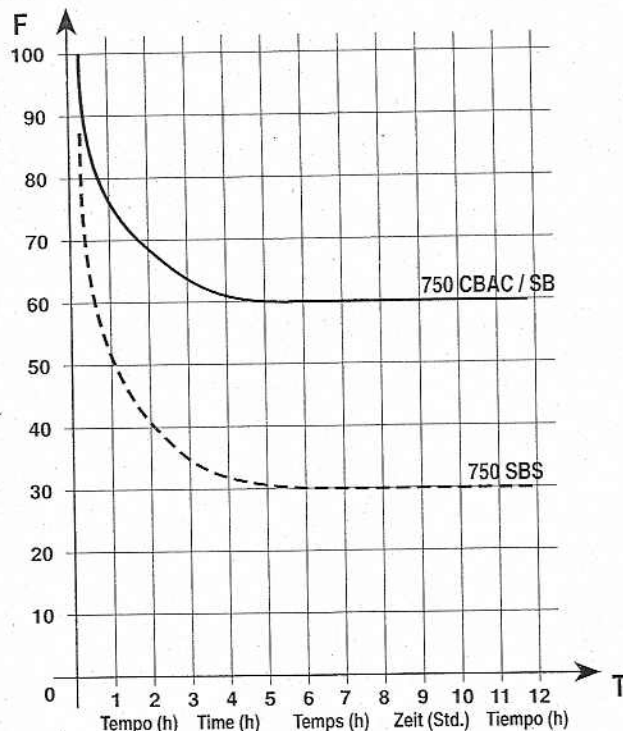
Pour un fonctionnement correct de l'automatisme, la structure existante, ou à réaliser du portail, doit présenter les caractéristiques suivantes:

- vantail jusqu'à un poids de 800 kg maximum;
- vantail jusqu'à 3,5 m de longueur maximum (voir tabl.1);
- structure des vantaux robuste et rigide;
- mouvement régulier et uniforme des vantaux, exempt de frottements irréguliers pendant toute la course;
- bon état des charnières existantes;
- présence de butées mécaniques de fin de course.

Il est recommandé d'effectuer les éventuels ouvrages de ferronnerie avant d'installer l'automatisme.

A noter que l'état de la structure influe directement sur le degré de fiabilité et de sécurité de l'automatisme.

Percentuale di lav. % % Duty cycle % Fréquence d'utilisation % Benutzungs-frequenz % Frecuencia de utilización



Il est recommandé de répéter plusieurs fois cette opération sur les deux vis de purge.

- 9) Compléter le niveau d'huile en le comparant avec les repères gravés sur la jauge du bouchon de remplissage (fig.20). Utiliser exclusivement de l'huile type FAAC XD 220 pour les appoints éventuels.

3.6. MISE EN OEUVRE DU PORTAIL

- 1) Déverrouiller le système (voir paragraphe 6).
- 2) **Tourner la bague cannelée, qui est engagée sur le pignon, dans la direction de fermeture jusqu'à son blocage.**
- 3) Pour éviter que le piston ne vienne heurter la butée mécanique interne, **tourner la bague de 5 degrés dans la direction d'ouverture.**
- 4) Réaliser le sabot de guidage du portail:
 - se procurer un profil en U correspondant aux dimensions comme indiqué fig.23;
 - positionner le profil sur la bague cannelée dans la position de "vantaill fermé";
 - déterminer la position correcte de la bague en prenant comme repère la position du vantaill par rapport à l'axe de rotation (fig.24/a-b);
 - souder la bague au profil (deux points de soudure);
 - vérifier la bonne synchronisation du système en simulant une ouverture complète;
 - fermer le profil en U, côté pilier, avec une plaque comme indiqué fig.26/a-b.
- 5) Lubrifier le pignon du vérin à la graisse.
- 6) Engager le sabot de guidage sur le pignon dans la position précédente de "vantaill fermé".
- 7) Poser le portail sur le sabot de guidage et monter les charnières sur la partie supérieure.

N.B.: Le portail doit reposer sur le sabot de guidage. Pour augmenter éventuellement la hauteur du vérin, tourner dans le sens des aiguilles d'une montre les goujons de mise de niveau prévus à cet effet (fig.2-rep.7).

IMPORTANT: Pour ne pas compromettre le bon fonctionnement de l'automatisme, **ne pas souder le vantaill sur le sabot de guidage, ou directement sur la bague cannelée.**

- 8) Vérifier manuellement que le portail s'ouvre complètement, sans rencontrer d'obstacles, en s'arrêtant sur les butées centrale de fermeture et que le mouvement du vantaill soit régulier et exempt de frottements.
- 9) Poser le boîtier de vérin comme indiqué fig.27.
- 10) Procéder au scellement du boîtier de vérin (une coulée de ciment).

Pour éviter toutes déformations possibles, fixer aussi le couvercle (ou capot) du boîtier de vérin.

4. MISE EN SERVICE

4.1. VERIFICATION DU SENS DE ROTATION

- 1) Couper l'alimentation en énergie électrique à la platine électronique de commande.
- 2) Poser manuellement le portail au milieu de l'angle d'ouverture.
- 3) Rebloquer le système (voir paragraphe 6).
- 4) Rétablir la tension d'alimentation.
- 5) Vérifier que l'impulsion de "OUVERT" provoque l'ouverture du portail.

Dans le cas où la première impulsion de "OUVERT" commande la fermeture du portail, intervertir les phases du moteur électrique (fils marron et noir), dans le bornier de la platine.

4.2. REGLAGE DU TEMPS DE FONCTIONNEMENT

Le temps d'ouverture/fermeture est déterminé par la programmation opérée sur la platine électronique de commande (voir instructions spécifiques).

Pour une efficacité optimale du système de blocage hydraulique, il faut impérativement programmer un temps d'ouverture/fermeture qui maintienne le moteur électrique sous alimentation pendant quelques secondes après l'arrêt du vantaill sur la butée mécanique.

4.3. REGLAGE DU DISPOSITIF ANTI-ECRASEMENT

L'opérateur 750 est équipé d'un dispositif anti-écrasement qui arrête la course du vantaill en cas de contact avec une personne ou un objet.

Il est recommandé de régler ce limiteur de couple conformément aux normes en vigueur.

FAAC recommande toutefois de ne pas dépasser 15 daN, la force étant mesurée sur le bord extérieur du vantaill.

Pour une mesure précise de la force, utiliser un peson un dynamométrique linéaire.

FRANÇAIS

3.4. RACCORDEMENT HYDRAULIQUE

Le raccordement entre le vérin et la centrale s'effectue par des tubes en cuivre (diam. 6 x 8 mm) ou des tubes flexibles (diam. 4 x 8 mm).

Tube en cuivre

Il est recommandé, avant l'installation, de nettoyer soigneusement le tube avec un jet d'air comprimé.

- 1) Protéger l'extrémité du tube avec du ruban adhésif.
- 2) Passer le tube en cuivre dans le tube flexible, mis en place précédemment, de la centrale jusqu'au vérin.
- 3) Former le tube en cuivre en veillant que l'extrémité (quelques centimètres au moins) qui doit être raccordée ne présente aucune courbure (fig.15-16).

Le raccord de la centrale, situé à côté de la vis by-pass verte, doit être relié au raccord du vérin qui se trouve à l'extérieur de la propriété (fig.17-rep.A).

Le raccord de la centrale, situé à côté de la vis by-pass rouge, doit être relié au raccord du vérin qui se trouve à l'intérieur de la propriété (fig.17-rep.B).

Ces raccordements permettent de régler à la fois la force transmise au portail en ouverture au moyen de la vis by-pass verte et celle transmise en fermeture en agissant sur la vis by-pass rouge.

N.B.: Réaliser des courbes à grand rayon pour éviter tout étranglement des tubes (fig.15-16).

- 4) Démontez la protection de l'extrémité du tube.
- 5) Couper le tube au moyen d'un outil adéquat.
Cette opération doit être effectuée avec le plus grand soin possible (propreté absolue).
- 6) Répéter les mêmes opérations pour la pose du deuxième tube en cuivre.
- 7) Emmancher les tubes en cuivre sur les raccords de la centrale et du vérin à l'aide des ogives fournies comme indiqué fig.18.
- 8) **Déposer et jeter la vis de mise à l'air** de la centrale comme indiqué fig.19.
- 9) Compléter le niveau d'huile en le comparant avec les repères gravés sur la tige du bouchon de remplissage (fig.20).
La quantité d'huile FAAC XD 220 fournie permet le remplissage d'un parcours des tubes d'une longueur avoisinant 2 mètres.
Dans le cas de parcours plus long, rajouter uniquement de l'huile FAAC XD 220 pour compléter le remplissage.

Tubes flexibles

Pour faciliter la pose du tube de raccordement hydraulique, et notamment en présence de parcours longs et présentant de nombreuses courbes, utiliser le tube flexible.

Après avoir mis en place le tube et déterminé sa longueur comme indiqué précédemment, utiliser les raccords adaptés pour sa fixation comme indiqué fig.21.

3.5. PURGE

Pendant l'opération de raccordement entre la centrale et le vérin, on ne peut éviter que l'air pénètre dans le système.

En conséquence, la présence d'air dans le circuit hydraulique est à l'origine du fonctionnement irrégulier de l'automatisme, qui se traduit par un mouvement anormal du vantail et un bruit excessif.

Pour remédier à cet inconvénient, il y a lieu:

- 1) de commander l'ouverture du portail;
- 2) pendant le mouvement du vantail, d'enlever temporairement le bouchon protecteur et de desserrer la vis de purge d'ouverture (fig.17-rep.D) comme indiqué fig.22;
- 3) de purger l'air du circuit hydraulique jusqu'à la sortie d'huile non émulsionnée;
- 4) de serrer la vis de purge avant que l'opérateur termine le cycle d'ouverture;
- 5) de commander la fermeture du portail;
- 6) pendant le mouvement du vantail, d'enlever momentanément le bouchon protecteur et de desserrer la vis de purge de fermeture (fig.17-rep.C) comme indiqué fig.22;
- 7) de purger l'air du circuit hydraulique jusqu'à la sortie d'huile non émulsionnée;
- 8) de serrer la vis de purge avant que l'opérateur termine le cycle de fermeture.

3.2. INSTALLATION DU VERIN (fig.3)

Les conditions éventuelles d'installation, et les opérations à effectuer, sont les suivantes:

a) portail existant monté sur charnières fixes:

- déposer le portail;
- démonter la charnière inférieure.

En cas de dépose impossible du portail, insérer sous le bord inférieur du vantail une cale de soutien.

b) portail existant monté sur charnières réglables:

- démonter la charnière inférieure;
- desserrer la charnière supérieure;
- tourner le vantail sur l'axe de la charnière supérieure (fig.4).

c) portail neuf à installer:

- poser la charnière supérieure du vantail, de préférence de type réglable.

N.B.: Pour éviter de creuser des niches au pied du pilier, il est recommandé d'avoir une distance minimum entre l'axe de rotation de la charnière et le pilier de 60 mm (fig.6/a).

- 1) Creuser une tranchée comme indiqué fig.5.
- 2) Plier les ancrages de la plaque de fondation.
- 3) Cimenter la plaque comme indiqué fig.6/a-b.
- 4) Poser un tube flexible en PVC de 32 mm de diamètre pour le passage des tubes en cuivre, allant jusqu'à la centrale hydraulique (fig.7).

Attention: respecter un grand rayon de courbure pour ne pas entraver le passage des tubes en cuivre.

En alternative, il est possible de mettre en forme les tubes en cuivre à l'aide d'une cintreuse et de les passer ensuite dans une gaine (fig.8).

D'autre part, il est recommandé de prévoir un tube de drainage pour l'eau pluviale relié à un conduit d'évacuation.

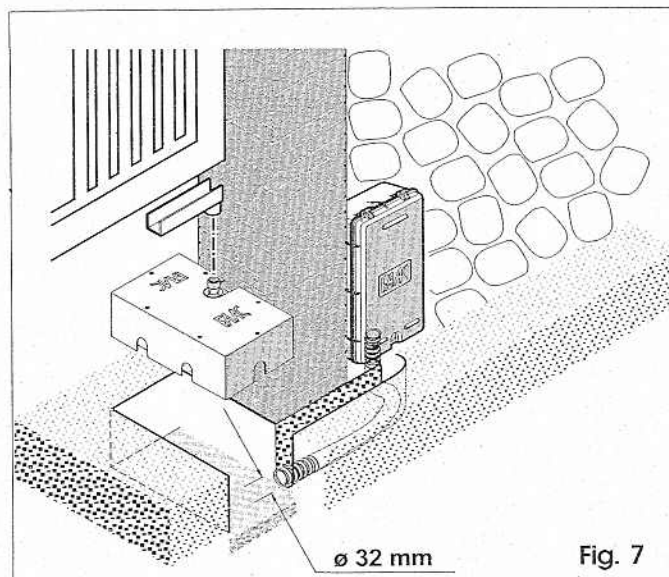


Fig. 7

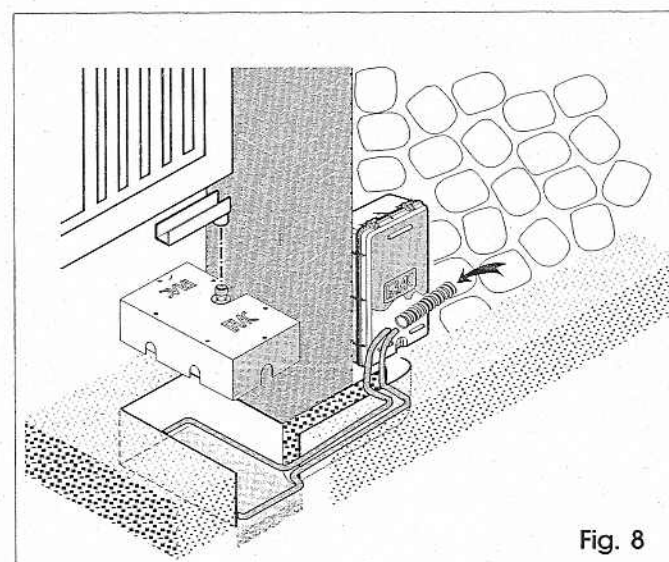


Fig. 8

N.B.: Pour la pose correcte des tubes, il faut poser provisoirement le boîtier du vérin (fig.7/8).

- 5) Attendre la prise du ciment.
- 6) Positionner le vérin sur la plaque comme indiqué fig.6/a-b en s'assurant qu'il ne repose pas sur les goujons de nivellement (fig.2 - rep.7).

L'axe du pignon doit être parfaitement aligné avec l'axe de rotation du vantail.

N.B.: Pour faciliter la mise en place du vérin, il est possible d'utiliser un **gabarit télescopique** adéquat (fourni comme accessoire) comme indiqué fig.9.

- 7) Après avoir positionné à la base du vérin les étriers en C, les souder directement sur la plaque comme indiqué fig.10.

Important: Ne pas souder la base du vérin à la plaque ou aux étriers en C.

3.3. INSTALLATION DE LA CENTRALE HYDRAULIQUE (fig.11)

- 1) Positionner le coffret de la centrale le plus près possible du vérin (20 mètres au maximum).
Le coffret peut être fixé au mur (fig.12) ou encastré (fig.13).
Dans les deux cas, utiliser toujours les attaches arrière fournies.
- 2) Poser un tube en PVC de 16 mm de diamètre pour le passage d'un câble électrique à 4 conducteurs, pour alimenter la platine électronique de commande.

Pour garantir l'étanchéité du coffret, utiliser les raccords tubes/coffret prévus à cet effet (fig.14).

- 3) Réaliser les branchements électriques à la platine électronique (voir instructions spécifiques).

N.B.: Pendant l'installation, il faudra nécessairement démonter momentanément le couvercle. Cette opération doit être effectuée avec soin, afin d'éviter d'endommager les charnières.

FRANÇAIS

Le réglage du seuil d'intervention du dispositif anti-écrasement s'effectue en agissant sur les vis by-pass comme indiqué fig.28.

La vis de couleur rouge règle le couple pour le mouvement de fermeture du vantail.

La vis de couleur verte règle le couple pour le mouvement d'ouverture du vantail.

Une rotation dans le sens des aiguilles d'une montre augmente le couple, et vice versa.

5. SECURITE INTRINSEQUE

L'opérateur 750 bénéficie d'une sécurité intrinsèque constituée d'un contrôle de couple (by-pass) qui se révèle extrêmement sûr et fiable si correctement réglé.

Dans tous les cas, FAAC recommande de toujours prévoir d'autres dispositifs de sécurité en tenant compte tant des normes en vigueur que de la nature dangereuse de l'automatisme lui-même qui est tributaire des facteurs suivants:

- environnement d'installation (industriel, public, privé, etc...);
- logique de fonctionnement du système (automatique, homme mort, etc...);
- dimensions de la structure motorisée (longueur, poids, etc...).

Les dispositifs de sécurité (ex.: cellules photo-électriques, tranches sensibles, etc...) permettent de protéger des zones et/ou aires dangereuses d'écrasement, de coincement et de cisaillement, pendant le mouvement des vantaux.

S'il est prévu le passage de véhicules, il faut poser une boucle magnétique au sol pour détecter la présence d'une masse métallique et éviter ainsi des mouvements inopinés du portail.

D'autre part, FAAC juge indispensable l'utilisation d'au moins une signalisation lumineuse pour chaque système (ex.: FAAC LAMP, MINILAMP, etc...) ainsi que d'une plaque signalétique fixée judicieusement sur la menuiserie du portail.

Ces dispositifs permettent de prévenir les personnes se trouvant à proximité de l'accès, de la présence d'une automatisation et par voie de conséquence d'un danger.

Avant d'installer l'automatisme, il faut apporter toutes les modifications structurales permettant à la fois de satisfaire les exigences de sécurité et de protéger et/ou de condamner toutes les zones et/ou aires de cisaillement, coincement et écrasement.

L'installation électrique doit être équipée d'un conducteur de terre et réalisée conformément aux normes en vigueur.

6. FONCTIONNEMENT MANUEL

Dans le cas où le portail doit être actionné manuellement à la suite d'une coupure de courant ou d'une défaillance de l'opérateur, il faut impérativement agir sur le levier de déverrouillage comme indiqué fig.29.

Pour rebloquer le système, il faut ramener le levier de déverrouillage dans la position d'origine (doit arriver en butée).

7. ENTRETIEN

Contrôler périodiquement le niveau de l'huile en le comparant avec les repères gravés sur la jauge du bouchon de remplissage (fig.20).

Pour une utilisation domestique, la périodicité du contrôle est tous les 4 ans, pour une utilisation intensive (usage collectif, industriel, etc.) la périodicité est ramenée à 2 ans maximum.

Utiliser exclusivement de l'huile type FAAC XD 220 pour les appoints éventuels.

D'autre part, il faut vérifier périodiquement non seulement le réglage correct des vis by-pass, mais aussi l'efficacité du système de déverrouillage (voir paragraphes correspondants).

On ne saurait trop recommander d'inspecter régulièrement l'état de la menuiserie du portail, et de vérifier qu'elle soit bien équilibrée dans ses gonds supérieurs.

Enfin, tous les dispositifs de sécurité installés doivent être inspectés tous les 6 mois.