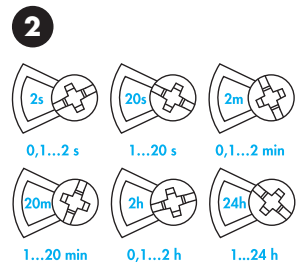
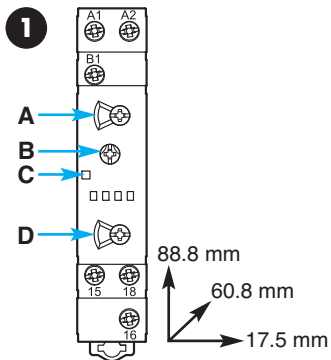
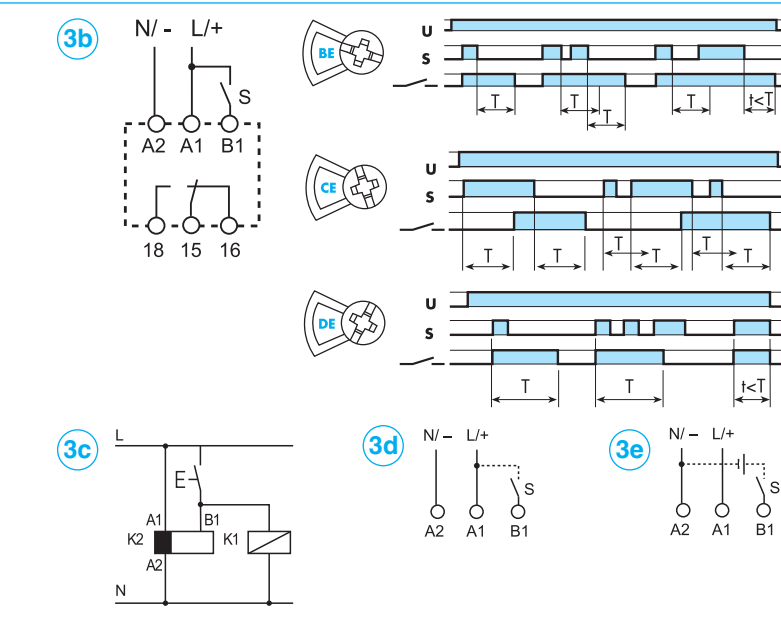
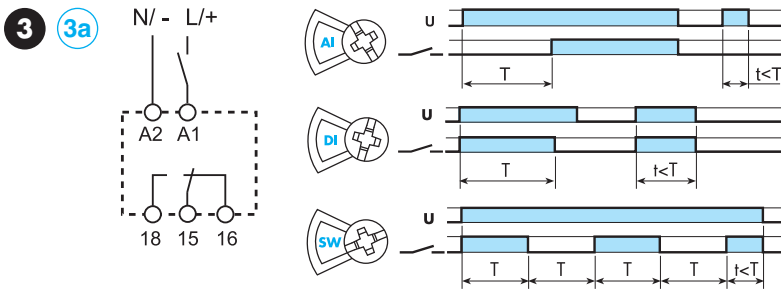




	<b>80.01.0.240.0000</b>
	U <sub>N</sub> (12...240) V AC (50/60Hz)/DC U <sub>min</sub> : 10.8 V AC/DC U <sub>max</sub> : 265 V AC/DC P: <1.8VA (50Hz)/<1W
	1 CO (SPDT) 16 A 250 V AC
	AC1 4000 VA AC15 (230 V AC) 750 VA M (230 V AC) 0.55 kW DC1 (30/110/220)V (16/0.3/0.12)A
	(-10...+50)°C
IP20	



LED	U <sub>N</sub>		
	-	15 - 18	15 - 16
	✓	15 - 18	15 - 16
	✓		15 - 16
	✓	15 - 16	15 - 18



**80.01 RELAIS TEMPORISES MODULAIRES MULTIFONCTION**

- 1** TABLEAU FRONTAL  
A = Sélecteur rotatif pour échelle de temps  
B = Réglage temporisation  
C = LED  
D = Sélecteur rotatif des fonctions
- 2** PLAGES DE TEMPS
- 3** SCHEMA DE RACCORDEMENT ET FONCTIONS

**NOTE:** la gamme de temps et la fonction doivent être sélectionnées avant la mise sous tension du relais temporisé.

- 3a Fonctions sans start externe:**  
Démarrage à la mise sous tension (A1)  
AI = Temporisé à la mise sous tension  
DI = Intervalle  
SW = Clignotant à cycle symétrique départ Travail
- 3b Fonctions avec Start externe:**  
Démarrage par fermeture du contact raccordé en (B1)  
BE = Temporisé à la coupure avec signal de commande  
CE = Temporisé à la mise sous tension et à la coupure avec signal de commande  
DE = Intervalle avec signal de commande
- 3c** Possibilité de commander, avec un même contact, la commande externe sur la borne B1 et éventuellement une charge en parallèle: relais, télerupteur etc...
- 3d** Avec une alimentation DC, la commande externe (B1) sera raccordé au pôle positif (selon EN 60204-1).
- 3e** La commande externe (B1) peut être alimenté par une tension différente de celle de l'alimentation, exemple:  
A1-A2 = 230 V AC  
B1-A2 = 12 V DC

**AUTRES DONNEES**  
Durée minimum de l'impulsion: 50 ms.  
Temps de réarmement: 100 ms.  
Montage sur rail 35 mm (EN 60715).

**CONDITIONS DE FONCTIONNEMENT**  
Le timer, en conformité à la directive Européenne sur la CEM (89/336/CEE), possède un niveau d'immunité aux perturbations aussi bien radiantes que conduites très supérieur aux valeurs prévues par la Norme EN 61812-1. Malgré tout, des sources telles que les transformateurs, moteurs, contacteurs, etc... de puissance importante pourraient perturber le fonctionnement et à la limite, endommager le dispositif. Il est conseillé de limiter la longueur des câbles de raccordement et, si nécessaire, de protéger le relais temporisé avec des filtres RC, varistors, et dispositif de mise à la terre.



- Open Type Device
- Pollution degree 2 Installation Environment
- Maximum Surrounding Air Temperature 40°C
- Use 60/75°C copper (Cu) conductor only and wire ranges No. 14-18 AWG, stranded or solid
- Terminal tightening torque of 7.1 lb.in. (0.8 Nm)