

## Boîtiers auxiliaires de commande et de signalisation

Référence(s) : Voir gamme



SOMMAIRE	PAGES
1. Description, utilisation.....	1
2. Gamme .....	1
3. Cotes d'encombrement.....	1
4. Mise en situation - Raccordement .....	2
5. Caractéristiques générales .....	3
6. Conformités et Agréments .....	3

### 1. DESCRIPTION – UTILISATION

Boîtier pour auxiliaire de commande et de signalisation à associer à un étrier et blocs électriques.

### 2. GAMME

#### . Références

. 24200 à 24205	. 24212	. 24214 à 24215
. 24217 à 24218	. 24230	. 24236
. 224200 à 224205	. 224210 à 224211	. 224213 à 224214
. 224216	. 224218 à 224222	. 224230
. 224235		

#### . Taille des boîtiers de 1 à 5 trous

- . boîtier taille 1 (Legrand et Baco en gris et Baco en jaune)
- . boîtier taille 2 (Legrand et Baco en gris)
- . boîtier taille 3 (Legrand et Baco en gris)
- . boîtier taille 4 (Legrand et Baco en gris)
- . boîtier taille 5 (Legrand et Baco en gris)

#### . Couleurs de capots

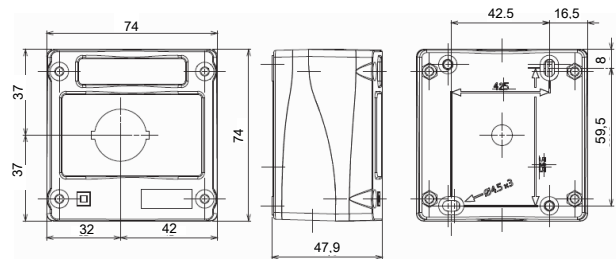
- . Tailles 1 et 2 : gris et jaune
- . Tailles 3 à 5 : gris

#### . Composables

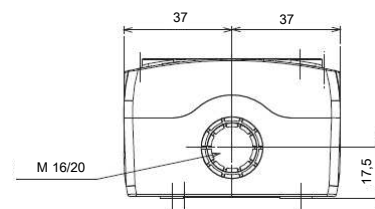
- . Les boîtiers sont composables avec toutes les têtes diam 22 sauf les voyants monocorps
- . Les boîtiers sont composables avec tous les blocs saillies de la gamme (maxi 3 blocs par trou)
- . Possibilité de loger des blocs encastrés + étrier 3 places

### 3. COTES D'ENCOMBREMENT

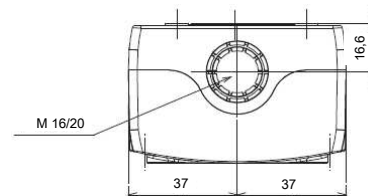
#### Boîtier taille 1



Position opercules sur boîtiers (commun aux 5 tailles)



Vue de dessous

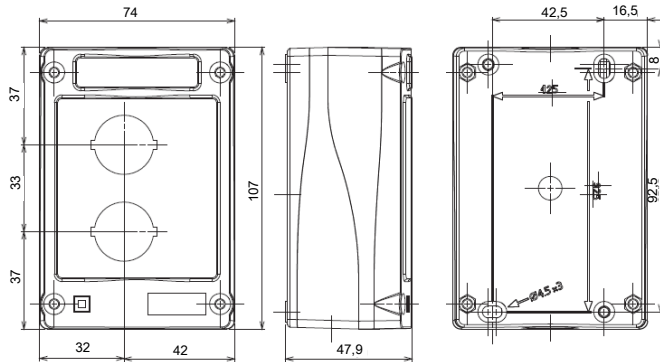


Vue de dessus

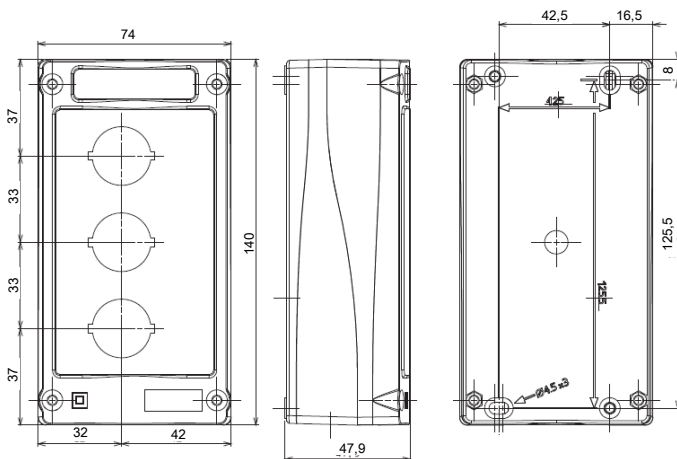
Référence(s) :

### 3. COTES D'ENCOMBREMENT

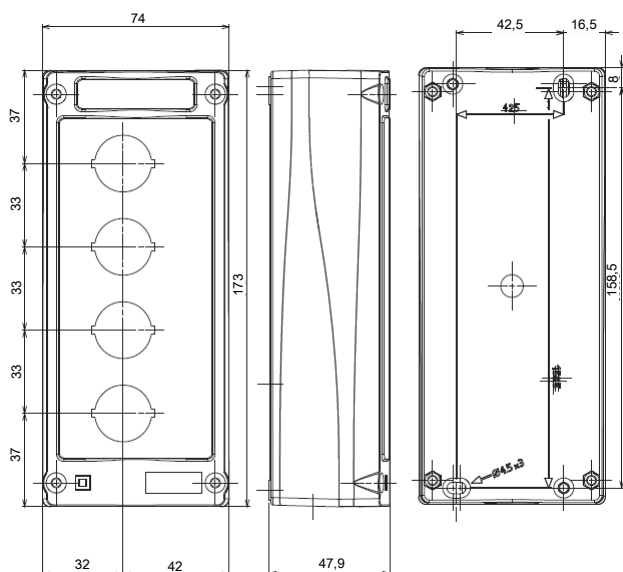
#### Boîtier taille 2



#### Boîtier taille 3

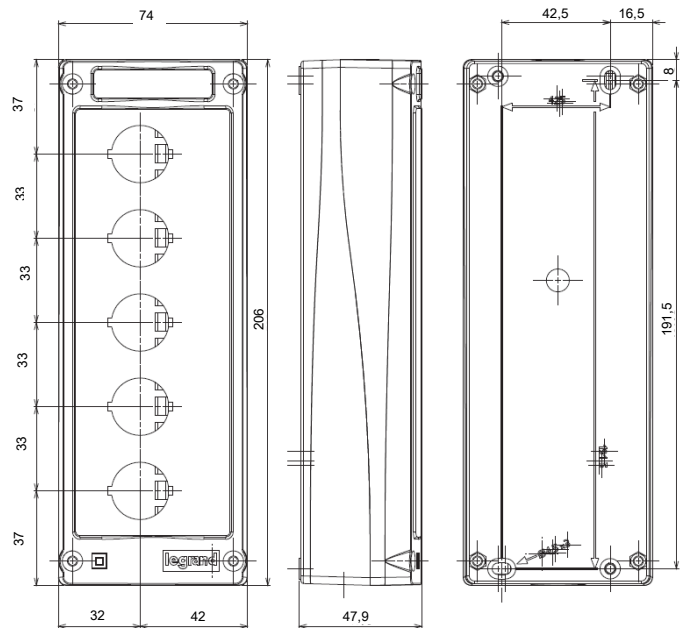


#### Boîtier taille 4



### 3. COTES D'ENCOMBREMENT (suite)

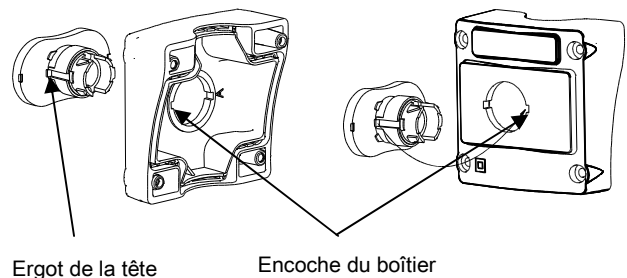
#### Boîtier taille 5



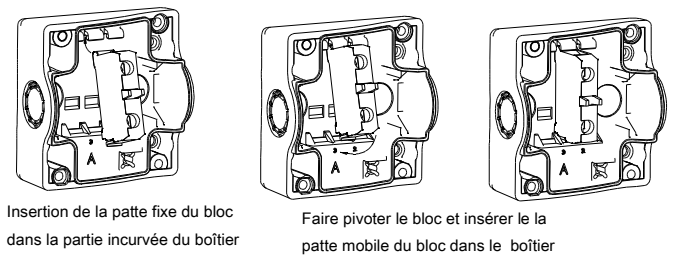
### 4. MISE EN SITUATION – RACCORDEMENT

#### Mise en place :

Mise en place de la tête de façon à faire correspondre l'ergot de tête avec l'encoche du boîtier (située au dessus de « Legrand » ou « Baco »)



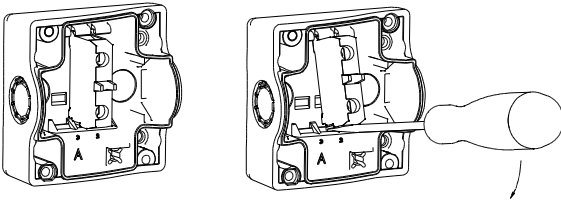
#### Fixation/démontage blocs dans le boîtier :



Insertion de la patte fixe du bloc dans la partie incurvée du boîtier

Faire pivoter le bloc et insérer la patte mobile du bloc dans le boîtier

#### 4. MISE EN SITUATION – RACCORDEMENT (suite)



Démontage:

Appuyer avec un tournevis plat sur la patte mobile du bloc pour le déclipser

#### Outils nécessaires :

- . Clé spécifique 24185 pour serrage des écrous de la tête
- . Tournevis Phillips n°2 pour les vis des boîtiers

#### 5. CARACTERISTIQUES GENERALES

##### Indice de protection :

- . IP 67
- . NEMA 4x, 12, 13

##### Degré de tenue aux chocs :

- . IK 05

##### Couple de serrage de l'écrou de tête :

- . Recommandé à 3 N.m.

##### Couple de serrage des vis du boîtier :

- . Recommandé à 1,5 Nm

##### Température ambiante de fonctionnement :

- . minimum : -25°C    maximum : +70°C

##### Température de stockage :

- . minimum : -40°C    maximum : +70°C

##### Essai au froid :

- . selon IEC 60068-2-1

##### Essai de chaleur sèche :

- . selon IEC 60068-2-2

##### Essai de chaleur humide :

- . selon IEC 60068-2-30

##### Volume et quantité emballés :

- . En unitaire

#### 6. CONFORMITES ET AGREMENTS

##### Conformités aux normes :

- . IEC 60947-5-1
- . IEC 60947-5-5
- . IEC 60947-5-4
- . UL 508
- . CSA 22.2
- . BV Marine rules

##### Agréments :

- . cULus
- . BBJ
- . Bureau Véritas (Marine)

Respect de l'environnement . Répondre aux directives de l'union européenne :

- . Conformité directive 2002/95/CE du 27/01/03 dite « RoHS » qui prévoit le bannissement de substances dangereuses telles que le plomb, le mercure, le cadmium, le chrome hexavalent, les retardateurs de flammes bromés polybromobiphényles (PBB) et polybromodiphényléthers (PBDE) depuis le 1<sup>er</sup> juillet 2006
- . Conformité aux directives 91/338/CEE du 18/06/91 et décret 94-947 du 27/07/04
- . Conformité à la directive 72/23 CEE et 89/339 CEE sur le marquage CE
- . Conformité à la directive 73/374 CEE (loi du 98389 du 15/05/98) : responsabilité du fait du produit.
- . Conformité à la directive 76/769/CEE sur l'interdiction des substances dangereuses.

Tenue aux UV :

- . tenue aux UV selon UL 746C 6ième édition, §25, matière classée F1

Matière plastique :

- . Pièces plastiques de l'enveloppe sans halogène
- . PC

Matière métallique :

- . Vis pour fermeture couvercle

Emballages :

- . Conception et fabrication des emballages conformes au décret 98-638 du 20/07/98 et à la directive 94/62/CE.

