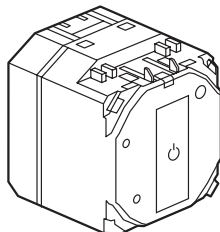


Céliane™ Va-et-vient à commande tactile

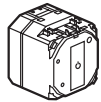
Référence(s) : 670 42



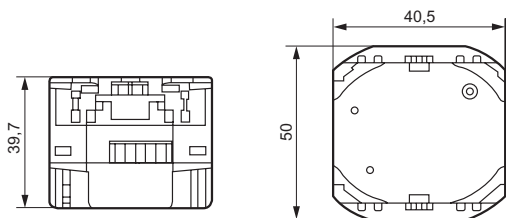
1. UTILISATION

Permet d'allumer ou d'éteindre la lumière par simple contact du doigt. Possibilité d'associer 2 commandes tactiles pour réaliser un circuit va-et-vient.

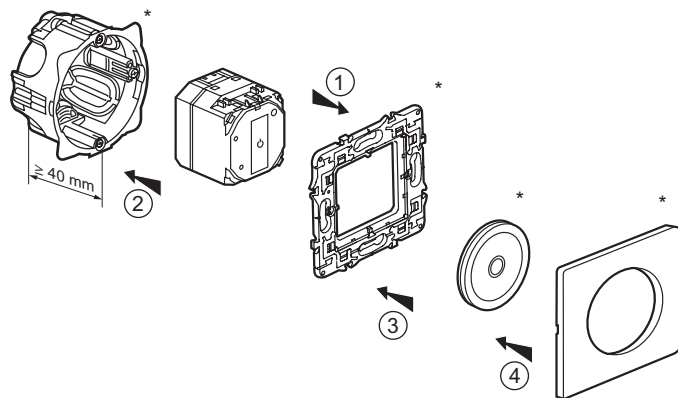
2. GAMME

	Désignation	Référence	Poids (g)
	Va-et-vient à commande tactile	670 42	58,6

3. COTES D'ENCOMBREMENT



4. MISE EN SITUATION



* non livrés avec le mécanisme

4. MISE EN SITUATION (suite)

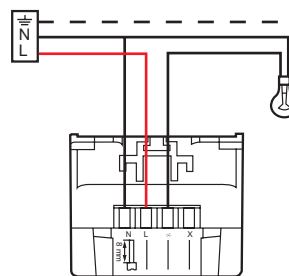
- 1 - On clippe le mécanisme par l'arrière sur le support.
- 2 - On visse l'ensemble mécanisme / support sur la boîte d'encastrement.
- 3 - On clippe le doigt sur le mécanisme
- 4 - On clippe la plaque sur le support

Peut être équipé de toutes les finitions Céliane.
Montage en multipostes en horizontal ou en vertical.

5. RACCORDEMENT

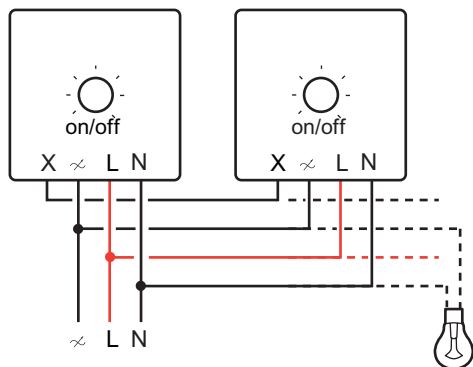
- Nombre de bornes : 4
Types de bornes : à vis
Capacités des bornes : 2 x 1,5 mm² ou 1 x 2,5 mm²
Outil : tournevis plat 3,5 mm
ou philips n° 1
ou posidrive n° 1
ou mixte taille 0
Longueur de dénudage : 8 mm

5.1 Raccordement d'un point d'allumage



5. RACCORDEMENT

5.2 Raccordement en association avec d'autres va-et-vient à commande tactile



Attention :

Fonctionne uniquement en association avec des commandes tactiles (5 maximum en parallèle).
L'installation de ces produits en association doit être protégée par le même circuit de protection.

6. CARACTERISTIQUES TECHNIQUES

6.1 Caractéristiques mécaniques

Essais aux chocs : IK 04
Pénétration de corps solides/liquides : IP 20 } sans doigt

6.2 Caractéristiques matières

Capot : Polycarbonate
Socle : Polycarbonate

6.3 Caractéristiques électriques

Autoextinguibilité : 650°C/30 s
Tension : 100-240 V
Fréquence : 50/60 Hz
Puissance max. :

①	②	③	④	⑤	⑥	⑦	⑧	⑨	
240 V	1000 W	1000 W	500 VA	500 VA	500 VA	500 VA	100 VA	1000 W	I max < 2A
100 V	500 W	500 W	250 VA	250 VA	250 VA	250 VA	50 VA	500 W	I max < 1A

- 1 - Lampe incandescente
- 2 - Lampe halogène
- 3 - Lampe halogène TBT à transformateur ferromagnétique ou électrique
- 4 - Tube fluorescent
- 5 - Lampe fluocompact
- 6 - Lampe fluocompact à transformateur séparé
- 7 - Moteur de ventilateurs
- 8 - Radiateur d'appoint
- 9 - Contacteur

6.4 Caractéristiques climatiques

Températures de stockage : - 10°C à + 70°C
Températures d'utilisation : - 5° C à + 35° C

7. ENTRETIEN

Sans entretien