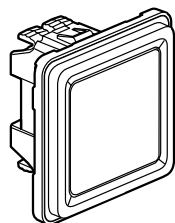


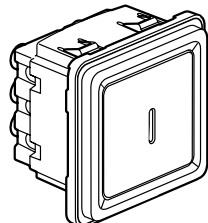
# Soliroc™ IK 10 antivandale

## Interrupteur 10 AX - 20 AX - Poussoirs 6 A

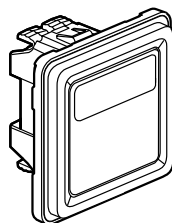
Référence(s) : 778 11/12/13/14/21/22/41/42/43/44



778 11/12/41



778 12/14/44



778 13/43

SOMMAIRE	Page
1. Utilisation .....	1
2. Gamme .....	1-2
3. Mise en situation .....	2
4. Cotes d'encombrement ....	2-3
5. Raccordement .....	3
6. Caractéristiques techniques.	3
7. Entretien .....	3
8. Accessoires .....	3
9. Conformité - Agréments ....	3

### 1. UTILISATION

Les interrupteurs et poussoirs Soliroc sont des mécanismes de commande d'éclairage pouvant recevoir ou non des éléments de repérage (lampe...). Le nouveau programme Soliroc™ IK10 garantit une robustesse à toute épreuve dans les espaces à risques ou sans surveillance, en intérieur comme en extérieur (entrepôts, lieux publics, aires d'autoroute, bureaux, commerces, établissements scolaires, lieux d'internement, de détention...).

#### Les 5 engagements du programme SOLIROC

**Sécurité** : l'indice IK10 (énergie du choc de 20 Joules) vous garantit une résistance optimale aux chocs et aux tentatives de destruction. Le démontage de SOLIROC est rendu impossible par la fixation en force de 4 bouchons d'obturation en zamak sur la plaque (démontage par perçage uniquement).

**Fiabilité** : l'indice IP55 vous garantit une utilisation durable dans le temps en intérieur comme en extérieur. D'autre part, l'ensemble des pièces externes est en zamak pour une robustesse optimale.







**Ergonomie** : L'épaisseur de la plaque est réduite, limitant ainsi la préhension donc les risques d'arrachement. Jeu minimal entre les pièces, garanti par l'indice IP5X (pénétration impossible par des corps solides supérieurs à 1 mm et contre les poussières).

**Mise en œuvre** : Dépend de la nature du bâti. Nous conseillons l'utilisation de boîtes BATIBOX multimatériaux ou béton en profondeur 50 mm (profondeur 40 mm acceptée). Pour garantir la meilleure résistance à l'arrachement :

- Fixation des plaques SOLIROC par 4 vis standard (diamètre 4 mm et longueur 40 mm).
- Choix de la cheville en fonction de la nature du bâti. Pour du béton, nous recommandons une cheville nylon à expansion (diamètre 6 mm longueur utile 40 mm).

**Suivi qualité** : contrôle en usine selon les procédures ISO 9001/9002.

### 2. GAMME





	Désignation	Références	Nombre de modules	Mode de connexion	Caractéristiques générales	Poids (g)
	Va-et-vient 10 AX - 250 V	778 11	2	auto	10 AX - 250 V	170
	Permutateur 10 AX - 250 V	778 21	2	auto	10 AX - 250 V	170
	Va-et-vient lumineux livré avec lampe 676 66 10 AX - 250 V	778 12	2	auto	10 AX - 250 V	170
	Va-et-vient témoin livré avec lampe 676 68 10 AX - 250 V	778 14	2	auto	10 AX - 250 V	170
	Va-et-vient repérable 10 AX - 250 V	778 13	2	auto	10 AX - 250 V	170
	Interrupteur bipolaire 20 AX - 250 V	778 22	2	auto	20 AX - 250 V	170

# Soliroc™ IK 10 antivandale

## Interrupteur 10 AX - 20 AX - Poussoirs 6 A

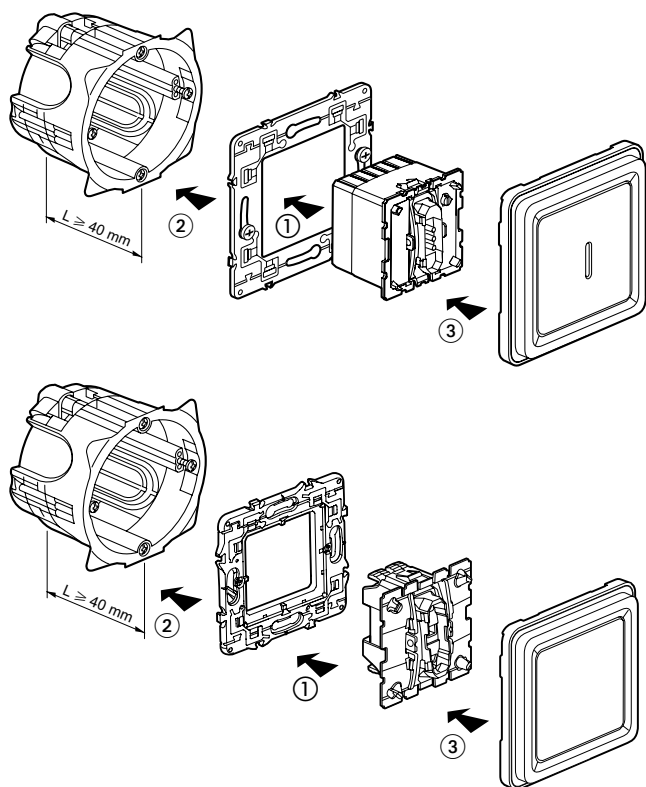
Référence(s) : 778 11/12/13/14/21/22/41/42/43/44

### 2. GAMME (suite)

	Désignation	Références	Nombre de modules	Mode de connexion	Caractéristiques générales	Poids (g)
	Poussoir inverseur Contact NO-NF 6 AX - 250 V	778 41	2	auto	6 AX - 250 V	170
	Poussoir inverseur lumineux Contact NO livré avec lampe 676 66 6 AX - 250 V	778 42	2	auto	6 AX - 250 V	170
	Poussoir inverseur repérable Contact NO-NF 6 AX - 250 V	778 43	2	auto	6 AX - 250 V	170
	Poussoir inverseur témoin Contact NO avec bornes libres de potentiel livré avec lampe 676 68 6 AX - 250 V	778 44	2	auto	6 AX - 250 V	170

### 3. MISE EN SITUATION

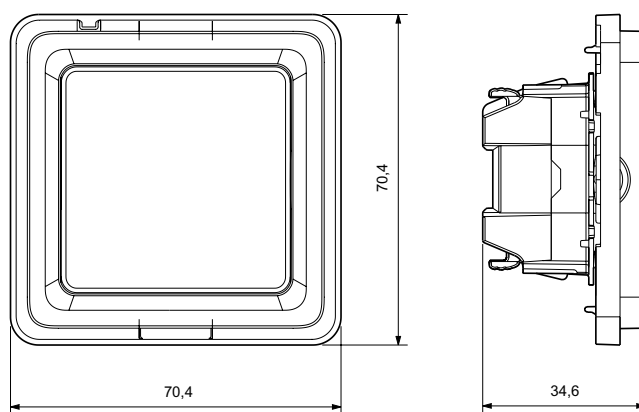
778 21/22



### 4. COTE D'ENCOMBREMENT

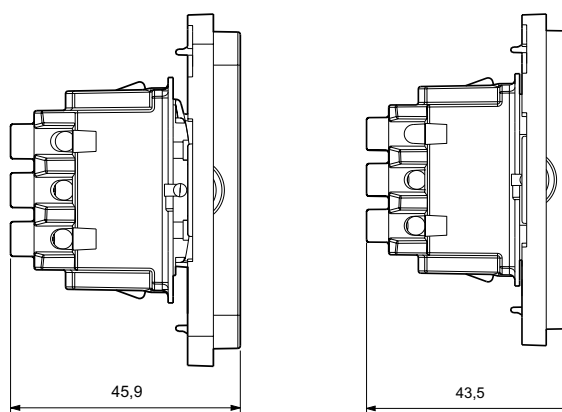
778 11/21/22/41

778 11/12/13/14/41/42/43/44



778 21

778 22



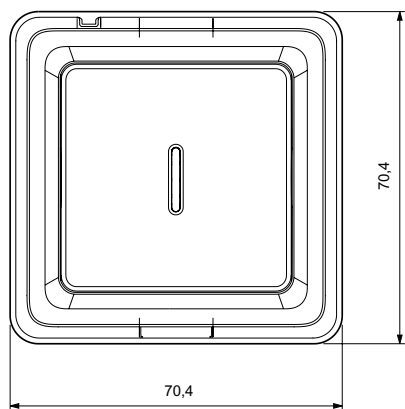
# Soliroc™ IK 10 antivandale

## Interrupteur 10 AX - 20 AX - Poussoirs 6 A

Référence(s) : 778 11/12/13/14/21/22/41/42/43/44

### 4. COTE D'ENCOMBREMENT

778 12/14/42/44



### 5. RACCORDEMENT

Type de connexion : bornes automatiques  
Capacité des bornes : 2 x 2,5 mm<sup>2</sup>  
Longueur de dénudage : 13 mm

### 6. CARACTERISTIQUES TECHNIQUES

#### 6.1 Caractéristiques mécaniques

Essais aux chocs : IK 10  
Pénétration des corps solides/liquides : IP 55

#### 6.2 Caractéristiques matières

Mécanisme : polycarbonate gris  
Ces appareils sont conformes à la norme NF EN 62094-1 (2003), degré de sévérité 850° C pour les parties en matériau isolant maintenant en position les parties transportant le courant et 650° C pour les autres parties.

Doigt : zamak

Sous plaque en polycarbonate

Traitement de surface : cuivrage + cuivrage acide + nickelage mat + chromage épaisseur environ 0,1 mm.

Couleur : gris aspect chromé mat

Membrane d'étanchéité SEBS

#### 6.3 Caractéristiques électriques

Tension : 250 VAC

Intensité : 10 AX (778 11/12/13/14/21) - 20 AX (778 22)

Intensité 6 A : (778 41/42/43/44)

Fréquence : 50/60 Hz

#### 6.4 Caractéristiques climatiques

Température de stockage : - 10° C à + 70° C

Température d'utilisation : - 5° C à + 40° C

### 7. ENTRETIEN

Tenue aux produits de nettoyage sans détérioration.

Produits tels que : Hexane, Alcoool à brûler, Produit à vitres, Javel diluée à 10%, Efface graffitis, Acétone, White spirit, Essence F.

### 8. ACCESSOIRES

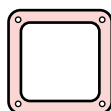
#### 8.1 Lampes

676 66/68



#### 8.2 Joints mousse

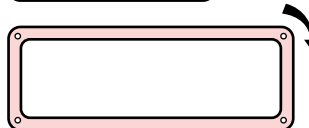
Matière : EPDM (Ethylène, Propylène, Diène, Monomère).  
Permet de rattraper les défauts du mur importants.



778 85  
1 poste



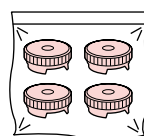
778 86  
2 postes (horizontal/vertical)



778 87  
3 postes (horizontal/vertical)

#### 8.3 Obturateur

Bouchons de remplacement livrés en sachet de 4 et regroupés en boîte par 5 sachets et cartons de 10 boîtes.



778 96

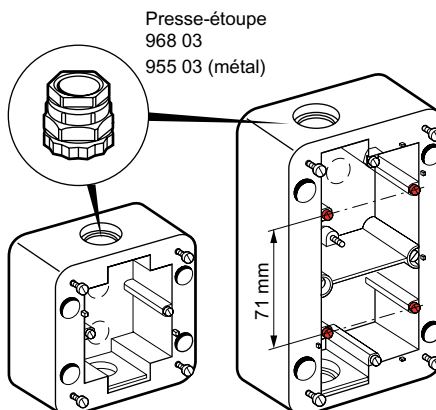
#### 8.4 Cadres saillies

Matière : polyester

Profondeur maxi : 38 mm

Possibilité d'y monter les presse-étoupes ISO 20 :

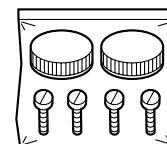
Réf. 968 03 (+ écrou 968 43) et Réf. 955 03 (+ écrou 979 83)



Presse-étoupe  
968 03  
955 03 (métal)

778 90  
1 poste

778 92  
2 postes (horizontal/vertical)



Livrés avec sachet  
2 bouchons + 4 vis

### 9. CONFORMITE - AGREMENTS

778 11/12/13/14/21/22/41/42/43/44 : NF