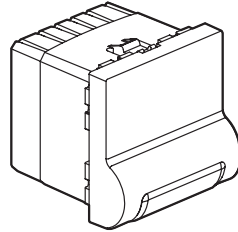


Hublot pour balisage de plinthe Mosaic

Référence(s) : 785 10



785 10

1. CARACTÉRISTIQUES GÉNÉRALES

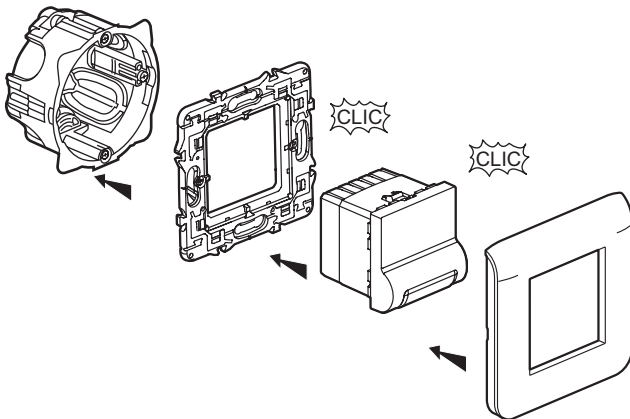
Hublot pour balisage de plinthe à éclairage par LED.

2. GAMME

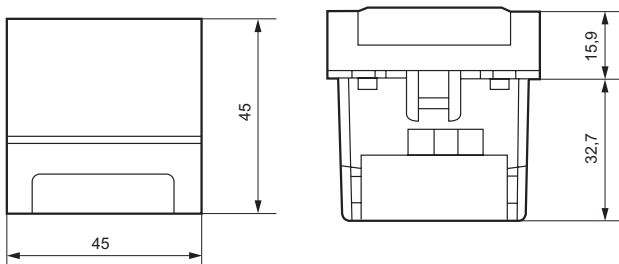
	Désignation	Réf.	Nombre de modules	Mode de fixation	Mode de raccordement	Poids (g)	Caractéristiques
	Hublot pour balisage de plinthe	785 10	2	à clips	à vis	34	230 V- 50/60 Hz

3. MISE EN SITUATION

Les mécanismes se montent en encastré ou en saillie.
Les mécanismes se montent en modulaire avec adaptateur réf. 802 99 (2 modules). Les mécanismes se montent sur parois minces avec adaptateurs: 802 91 (2 modules).

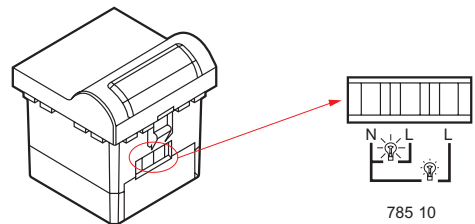


4. COTES D'ENCOMBREMENT



5. RACCORDEMENT

Type de tournevis : tournevis plat 3,5 mm ou philips n°1 ou posidrive n°1 ou mixte taille 0
Capacités des bornes : 2,5 mm² ou 2 x 1,5 mm²
Longueur de dénudage : 8 mm



785 10

6. CARACTÉRISTIQUES TECHNIQUES

6.1 Caractéristiques techniques

Essais aux chocs : IK 04
Pénétration des corps solides/liquides : IP 41 (C15-100)

6.2 Caractéristiques matières

Socle : Polycarbonate
Enjoliveur : ABS (RAL 9003)

6.3 Caractéristiques électriques

Autoextinguibilité : 650°C/30 s
Tension : 230 V
Fréquence 50/60 Hz

Puissances :	1 W	0,2 W

6.4 niveaux d'éclairage

Mesures effectuée à 30 cm du sol et 10 cm du mur :
- En position haute luminosité : 1700 cd/m²
- En position basse luminosité : 350 cd/m²

6.5 Caractéristiques climatiques

Températures de stockage : - 10°C à + 70°C
Températures d'utilisation : - 5°C à + 50°C

7. ENTRETIEN

Nettoyage superficiel au chiffon.

Ne pas utiliser : acétone, dégoudronnant, trichloréthylène.

7.1 Tenue aux produits de nettoyage.

Tenue aux produits suivants: Hexane (EN 60669-1), Alcool à brûler, Eau savonneuse, Ammoniac dilué, Javel pure diluée à 10%, Produit à vitres, Lingettes pré-imprégnées.

7.2 Tenue aux produits de nettoyage type hôpital.

Tenue aux produits suivants : Anios, Surfanios, Bactilysine.

Attention : Pour l'utilisation de produits d'entretien spécifiques autres, un essai préalable est nécessaire.

8. CONFORMITÉ - AGRÉMENTS

Agréments en cours : NF