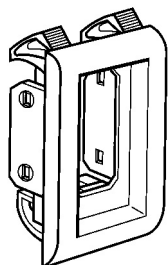


Supports et boîtiers d'isolation pour parois minces

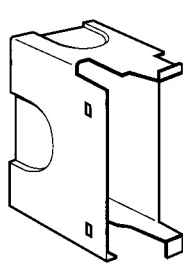
Référence(s) : 748 49//50/51/52/53 - 800 10/11 - 802 90/91/92



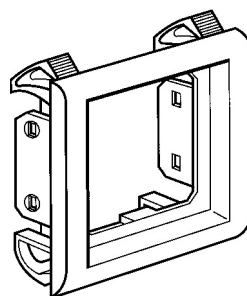
748 49 - 802 92



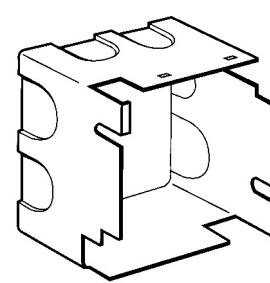
748 50 - 802 90



748 51 - 800 10



748 52 - 802 91



748 53 - 800 11

1. UTILISATION

Permet le montage de modules Mosaic sur parois minces.

2. GAMME

- 748 49 - 802 92 : support 2 x 1 module
- 748 50 - 802 90 : support 1 module
- 748 51 : boîtier d'isolation pour support réf. 748 50
- 748 52 - 802 91 : support 2 modules
- 748 53 : boîtier d'isolation pour support réf. 748 52
- 800 10 : boîtier d'isolation pour support 802 90 (un boîtier) et 802 92 (deux boîtiers)
- 800 11 : boîtier d'isolation pour support réf. 802 92.

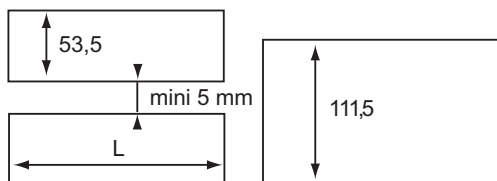
Conditionnement par 10.

3. MISE EN SITUATION

Supports s'enclipsent directement sur parois minces d'épaisseur 1 à 3 mm.

Boîtiers d'isolation s'enclipsent sur les supports réf. 748 49/50/52 réf. 802 90/91/92.

Découpes nécessaires : 748 49 : 28 x 111,5 mm
748 50 : 28 x 53,5 mm
748 52 : 58,5 x 53,5 mm



• Détermination de la largeur de la découpe (L)

748 52 - 802 91		→ Nombre de modules <input type="checkbox"/> <input type="checkbox"/> <input type="checkbox"/> <input type="checkbox"/> <input type="checkbox"/> <input type="checkbox"/>					
748 50 - 802 90	0	1	2	3	4	5	
↓ Nombre de modules <input type="checkbox"/> <input type="checkbox"/> <input type="checkbox"/> <input type="checkbox"/> <input type="checkbox"/>	0		58,5	119	180	240,5	301,5
	1	28	88,5	149,5	210,5	271	332
	2	58,5	119	180	240,5	301,5	362,5
	3	88,5	149,5	210,5	271	332	392,5
	4	119	180	240,5	301,5	362,5	423
5	149,5	210,5	271	332	392,5	453,5	

748 50 - 802 92		1	2	3	4	5
Nombre de modules <input type="checkbox"/> <input type="checkbox"/> <input type="checkbox"/> <input type="checkbox"/>		28	58,5	88,5	119	149,5

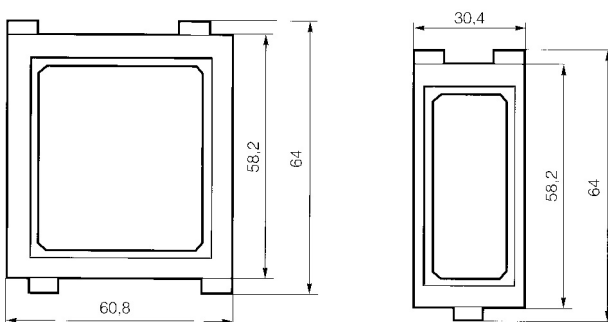
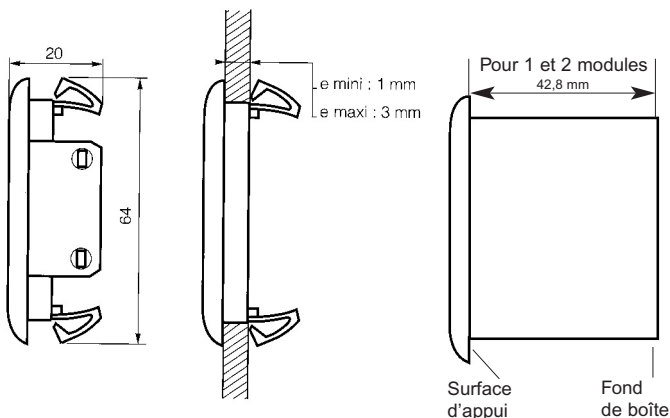
3. MISE EN SITUATION (suite)

• Découpe mini suivant épaisseur parois

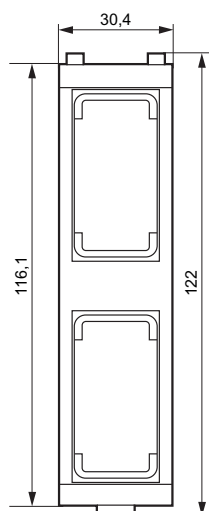
	Paroi 1 mm	Paroi 3 mm
748 49 - 802 92	27,7 x 111,2	27,9 x 111,4
748 50 - 802 90	27,7 x 53,5	27,9 x 53,5
748 52 - 802 91	58,1 x 53,2	58,3 x 53,4



4. COTES D'ENCOMBREMENT



4. COTES D'ENCOMBREMENT (suite)



5. CARACTERISTIQUES GENERALES

5.1 Caractéristiques mécaniques

Résistance aux chocs : 748 49/50/51/52/53 : IK 4
802 90/91/92 - 800 10/11 : IK 4

Poids : 748 49 - 802 92 : 14 g
748 50 - 802 90 : 7,8 g
748 51 - 800 10 : 8,2 g
748 52 - 802 91 : 14,7 g
748 53 - 800 11 : 12,5 g

Matériaux : 748 49/50/52 - 802 90/91/92 : polybutylène téréphtalate
748 51/53 - 800 10/11 : polystyrène

Couleur : 748 49/50/52 : blanc RAL 9010
748 51/53 - 800 10/11 : gris RAL 7035
802 90/91/92 : blanc RAL 9003

5.2 Caractéristiques électriques

Auto-extinguibilité :

748 49/50/51/52/53 : 850° C / 30 s
802 90/91/92 - 800 10/11 : 850° C / 30 s

5.3 Caractéristiques climatiques

Température de stockage : - 10° C à + 70° C
Température d'utilisation : - 5° C à + 40° C