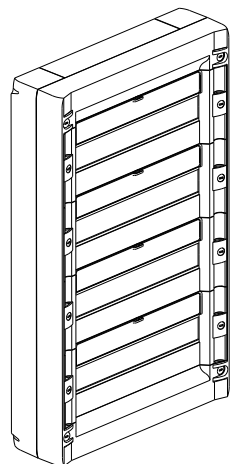
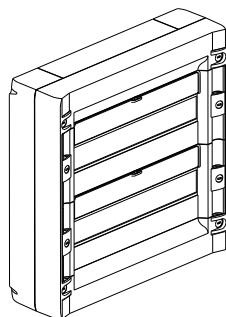


Coffrets XL³ 125

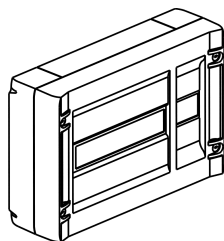
Référence(s) : 4 016 11/12/13/14/52/53



4 x 18M 4 016 14



2 x 18M 4 016 12



1 x 18M 4 016 52

SOMMAIRE

PAGES

1. Description, utilisation	1
2. Gamme	1
3. Cotes d'encombrement	1-2
4. Caractéristiques générales	2
5. Conformités et agréments	2
6. Equipements et accessoires	2-3-4

1. DESCRIPTION, UTILISATION

Coffrets XL³ 125 de 1x18 modules à 4x18 modules conformes à la réglementation des ERP (Etablissements Recevant du Public) et des IGH (Immeubles de Grande Hauteur).

- Plastrons amovibles
- Châssis amovible et pivotant
- Entraxe entre rails 150 mm
- Reçoivent des platines perforées et plastrons pleins pour montage de produits non modulaires
- Fixation pour appareillage Programme Mosaic sur le côté du coffret
- Poignée de porte verrouillable
- Réversibilité totale de la porte et du coffret

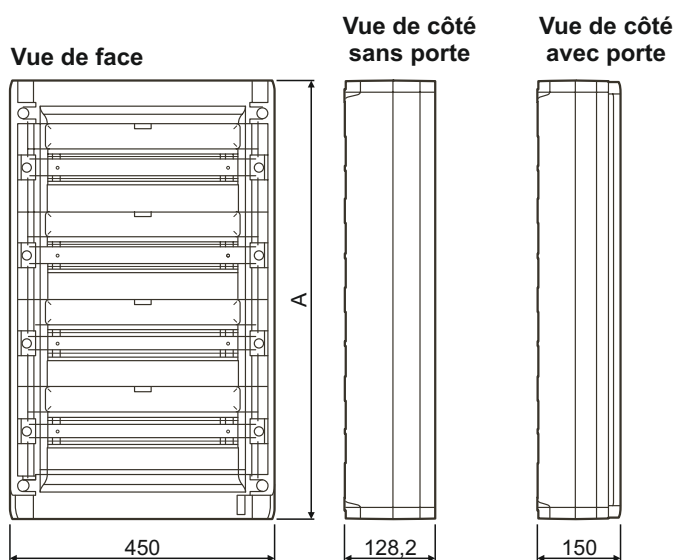
Coffrets de branchement d'abonné permettant la réalisation de coffrets Tarif bleu.

Livrés complets avec platine, rail DIN pouvant recevoir 4 modules supplémentaires

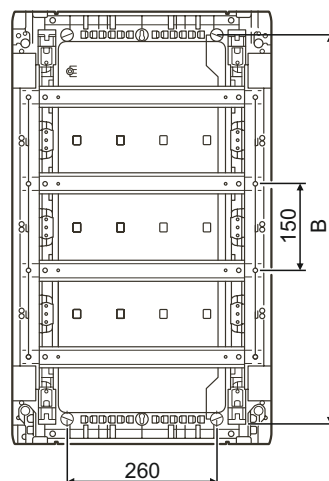
2. GAMME

Référence	Nombre de rangées	Nombre de modules
4 016 11	1	18
4 016 12	2	36
4 016 13	3	54
4 016 14	4	72
4 016 52	Coffret pour disjoncteur de branchement	
4 016 53	Coffret pour disjoncteur de branchement + compteur EDF	

3. COTES D'ENCOMBREMENT



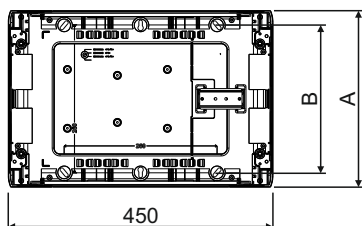
Entraxes de fixation et distance entre rails



Réf. coffret	A (mm)	B (mm)
4 016 11	300	250
4 016 12	450	365
4 016 13	600	515
4 016 14	750	665
4 016 52	300	250
4 016 53	300	250

3. COTES D'ENCOMBREMENT (suite)

4 016 52/53 voir tableau



4. CARACTERISTIQUES GENERALES

4.1 Caractéristiques techniques

- Coloris boîte et capot : Blanc RAL 9003
- Indice de protection : IP30 - IK08 sans porte
: IP40 - IK09 avec porte
- Autoextinguibilité : 750°C
- Double isolation classe II
- Tension d'emploi assignée : 400V AC - 50/60 Hz
- Tension d'isolement assignée : 400V AC - 50/60 Hz
- Intensité de court-circuit : 10 kA
- Température de stockage : -20°C à +70°C
- Température d'utilisation : -10°C à +60°C
- Courant maxi admissible :
 - 4 016 11 : 63 A
 - 4 016 12 : 90 A
 - 4 016 13 : 125 A
 - 4 016 14 : 125 A
 - 4 016 52 : 63 A
 - 4 016 53 : 63 A
- Charges admissibles : 40 N par rangée

4.2 Matières

- Boîte, capot, plastron, support de borniers, plaque d'ajour : polystyrène renforcé choc.
- Supports de rail, pivot-verrou, vis, capot, ¼ de tour : polycarbonate chargé de fibre de verre.
- Porte, charnière, porte-repère, tringle, entraîneur : polycarbonate.
- Rails et montants métalliques : acier galvanisé.

4.3 Capacité des borniers et nombre d'obturateurs

Référence coffret	Bornes auto 1,5 à 4 mm ²	Bornes à vis	
		6 à 25 mm ²	6 à 35 mm ²
4 016 11	18	5	-
4 016 12	27	5	-
4 016 13	36	5	-
4 016 14	45	5	5

Référence coffret	Nombre d'obturateurs 5 modules
4 016 11	1
4 016 12	2
4 016 13	3
4 016 14	3

5. CONFORMITES ET AGREMENTS

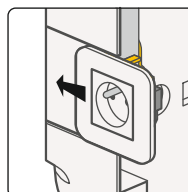
NF EN 60 439-3
NF EN 60 670-24
NF EN 62 208
RoHS
WEEE
REACH

Certificat OC

6. EQUIPEMENTS ET ACCESSOIRES

6.1 Support pour la fixation de l'appareillage Programme Mosaic réf. 4 018 50

1 support livré dans le coffret sauf 4 016 52 et 4 016 53



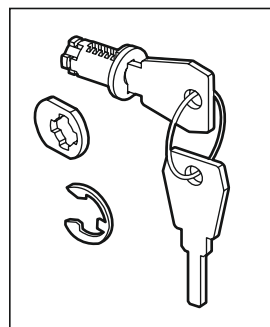
6.2 Bracelets de guidage

Bracelet de guidage livrés avec le coffret

Référence	Nombre de bracelets
4 016 11	0
4 016 12	2
4 016 13	3
4 016 14	4

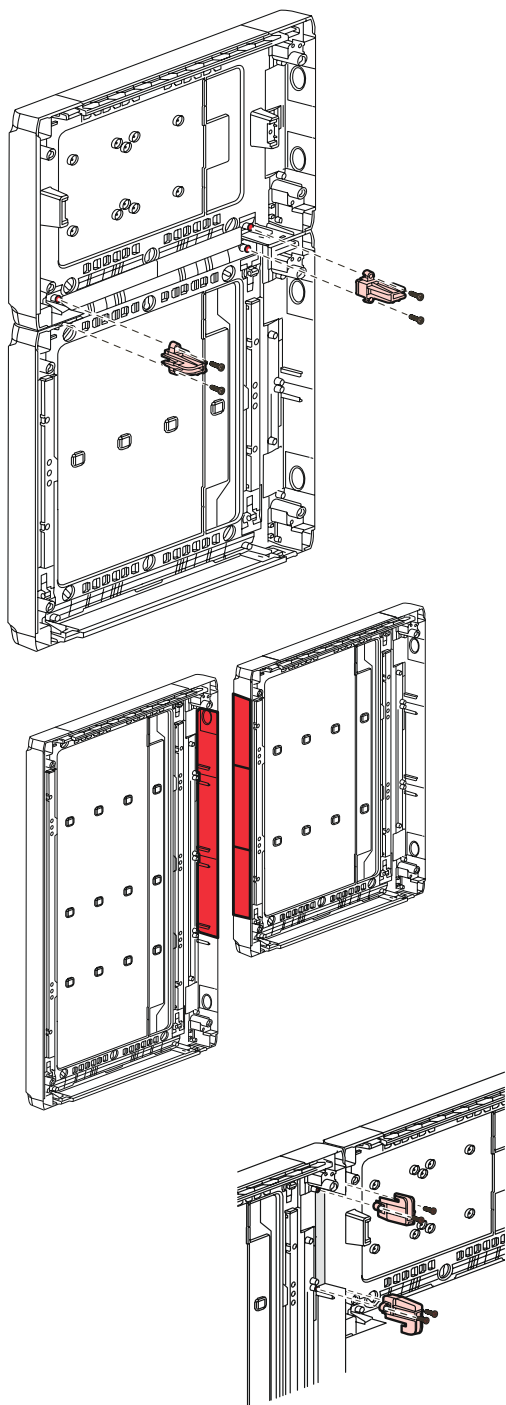
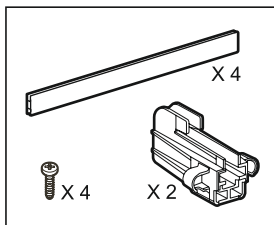
6.3 Serrure à clé réf. 4 018 51

Serrure à clé N°850

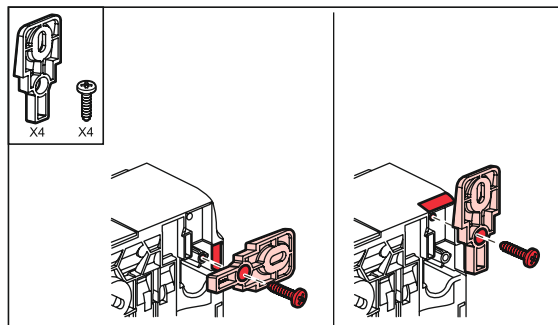


6.4 Kit de jumelage réf. 4 018 45

Permet d'associer 2 coffrets de même taille ou de tailles différentes en horizontal ou en vertical.



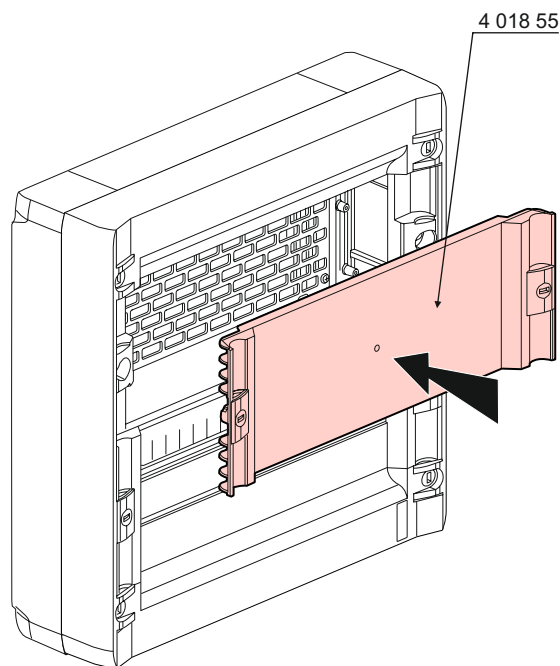
6.5 Jeu de 4 pattes de fixation murale réf. 4 018 56



6.6 Obturateurs réf. 0 016 60

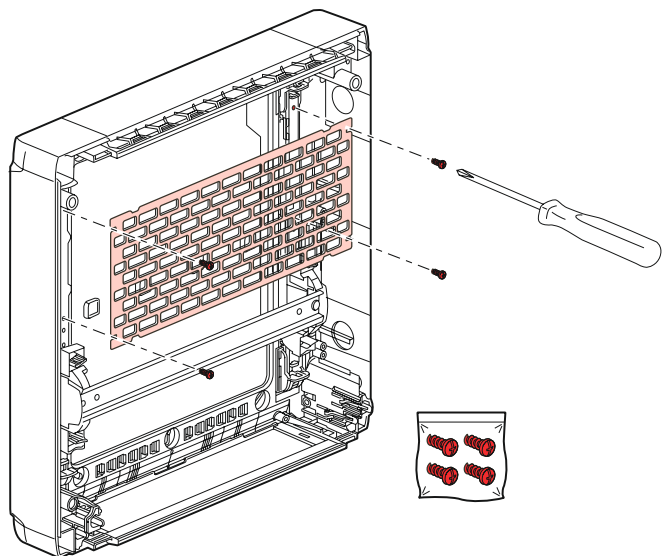
5 modules sécables par module ou demi-module, blanc RAL 9003

6.7 Plastron plein réf. 4 018 55

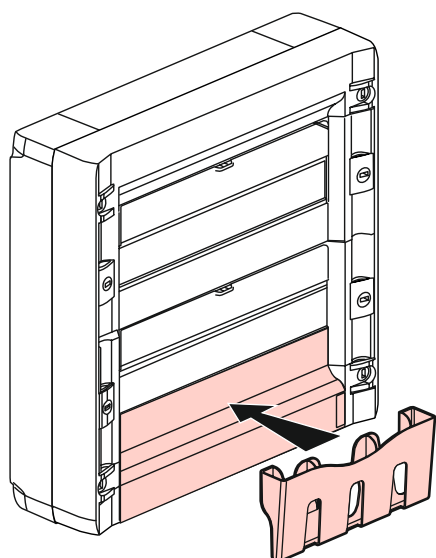
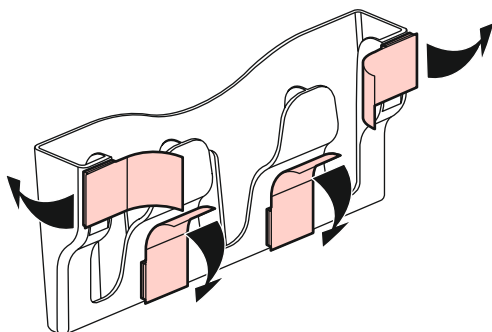


6.8 Plaque perforée livrée avec 4 vis de fixation réf. 4 018 53

Permet de remplacer le rail DIN par une plaque LINA 25 pour intégration de produits non modulaires.



6.9 Pochette à plan réf. 4 018 44



6.10 Portes

Références coffrets	Porte blanche RAL 9003	Porte transparente
4 016 11	4 018 61	4 018 71
4 016 12	4 018 62	4 018 72
4 016 13	4 018 63	4 018 73
4 016 14	4 018 64	4 018 74

6.11 Support de fixation pour bornier réf. 4 018 57

Jeu de 2 supports de fixation:
Pour installation du bornier de terre IPX2 BCA réf.0 050 54,
ou du support de bornier vide réf. 4 048 21.

