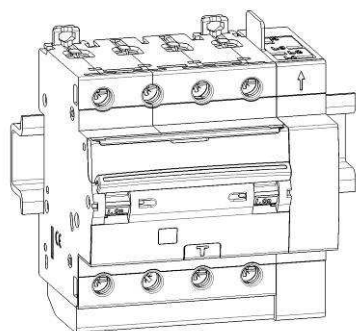


Disjoncteur différentiel DX³ 6000 A / 10 kA tétrapolaire

Référence(s) : 411 198, 199, 200, 217, 218, 219

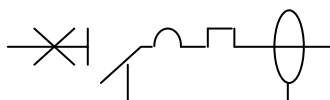


SOMMAIRE	PAGES
1. Description, utilisation	1
2. Gamme	1
3. Cotes d'encombrement	1
4. Mise en situation - Raccordement	1
5. Caractéristiques générales	2
6. Conformités et Agréments	13
7. Courbes	14
8. Equipements et accessoires	18
9. Sécurité	18

1. DESCRIPTION - UTILISATION

Disjoncteurs différentiels à coupure pleinement apparente pour la commande, la protection et le sectionnement des circuits électriques, la protection des personnes contre les contacts directs et indirects, la protection des installations contre les défauts d'isolement.

Symbole :



Technologie :

- . Appareil limiteur
- . Commande simultanée de tous les pôles à la fermeture et à l'ouverture (mécanique à déclenchement libre)

2. GAMME

Polarité :

- . 4 pôles protégés

Largeur :

- . 5 modules (5 x 17.8 mm)

Courant nominal :

- 20 – 25 – 32 A

Courbes de déclenchement magnétique :

- . Courbe C (entre 5 et 10 In)

Type :

- . AC (courant différentiel alternatif sinusoïdal)

Sensibilité :

- . 30 mA
- . 300 mA

2. GAMME (suite)

Tension et fréquence nominale :

- . 230 / 400 V ~, 50 Hz avec tolérances normalisées
- . 240 / 415 V ~, 50 Hz avec tolérances normalisées

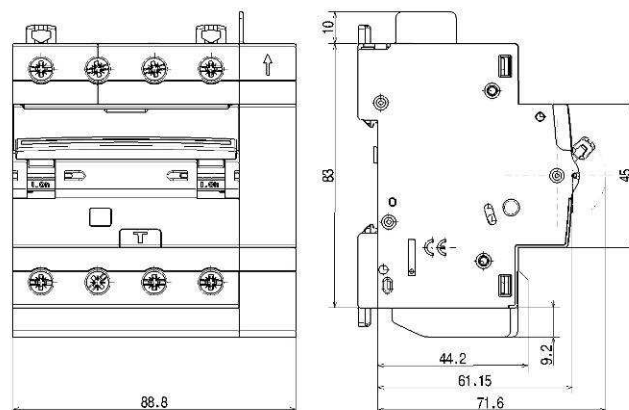
Tension maxi de fonctionnement :

- . 440 V ~, 50 Hz

Pouvoir de coupure :

- . I_{cn} = 6000 A selon EN 61009-1
- . I_{cu} = 10 kA selon EN 60947-2

3. COTES D'ENCOMBREMENT



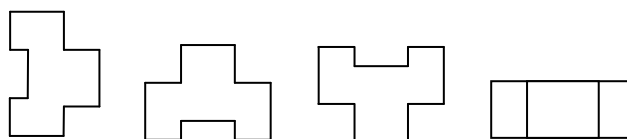
4. MISE EN SITUATION - RACCORDEMENT

Fixation :

- . Sur rail symétrique EN 60715 ou DIN 35

Positions de fonctionnement :

- . Vertical, horizontal, à plat, à l'envers



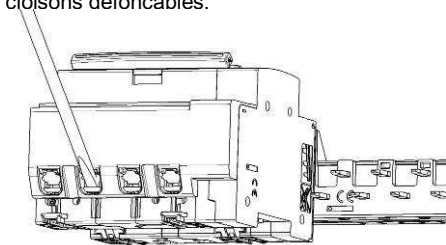
Disjoncteur différentiel DX³ 6000 A / 10 kA tétrapolaire

Référence(s) : 411 198, 199, 200, 217, 218, 219

4. MISE EN SITUATION - RACCORDEMENT (suite)

Alimentation :

- . Arrivée par les bornes à vis situées en partie haute de l'appareil.
- . Sortie en partie haute avec bornes automatiques pour peigne à dents permettant d'alimenter un groupe de disjoncteurs
- . Sortie en partie basse avec des bornes à vis masquées par des cloisons défonçables.



Raccordement par bornes à vis :

- . Bornes à cages, à vis débrayables et imperdables
- . Profondeur des bornes : 13 mm en partie haute et 13 mm en partie basse
- . Bornes équipées de bavettes empêchant de mettre un câble sous la borne, borne entrouverte ou fermée
- . Bornes protégées contre le toucher IP20 lorsque le produit est câblé
- . Tête de vis : mixte, à fente et Pozidriv n° 2
- . Couple de serrage des bornes :
 - Conseillés : 2,5 Nm
 - Mini : 1,2 Nm
 - Maxi : 3,5 Nm

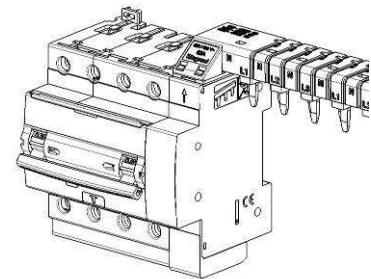
Type de conducteur pour bornes à vis :

- . Câble cuivre, en parties haute et basse du produit
- . Section des câbles

	Sans embout	Avec embout
Câble rigide	1 x 0.75 mm ² à 35 mm ² 2 x 0.75 mm ² à 16 mm ²	-
Câble souple	1 x 0.75 mm ² à 25 mm ² 2 x 0.75 mm ² à 16 mm ²	1 x 0.75 mm ² à 25 mm ²

Raccordement par bornes automatiques :

- . Sans outil, par simple insertion de peignes à dents HX³ tétrapolaire références 405 200, 201, 202



Outils conseillés :

- . Pour les bornes à vis, tournevis à lame de 5,5 mm à 6,5 mm ou tournevis Pozidriv n° 2
- . Pour l'accrochage ou le décrochage du rail DIN, tournevis à lame de 5,5 mm à 6,5 mm ou tournevis Pozidriv n° 2
- . Pour les cloisons défonçables : tournevis lame plate 5 mm

4. MISE EN SITUATION - RACCORDEMENT (suite)

Manceuvre de l'appareil :

- . par manette ergonomique 2 positions
 - « I-ON » : Appareil fermé
 - « O-OFF » : Appareil ouvert

Visualisation de l'état des contacts :

- . Par marquage de la manette
 - « O-OFF » en blanc sur fond vert = contacts ouverts
 - « I-ON » en blanc sur fond rouge = contacts fermés

Visualisation du déclenchement sur défaut différentiel :

- . Voyant jaune en face avant

Consignation :

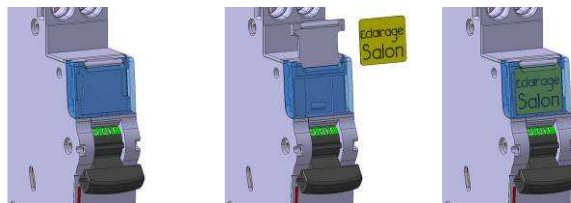
- . Cadenassage possible en position ouverte ou fermée avec support de cadenas (réf. 406 303) et cadenas Ø 5 mm (réf. 406 313) ou Ø 6 mm (réf. 227 97)

Plombage :

- . Possible en position ouverte ou fermée

Repérage des circuits :

- . A l'aide d'une étiquette insérée dans le porte repère étiquette situé en face avant du produit



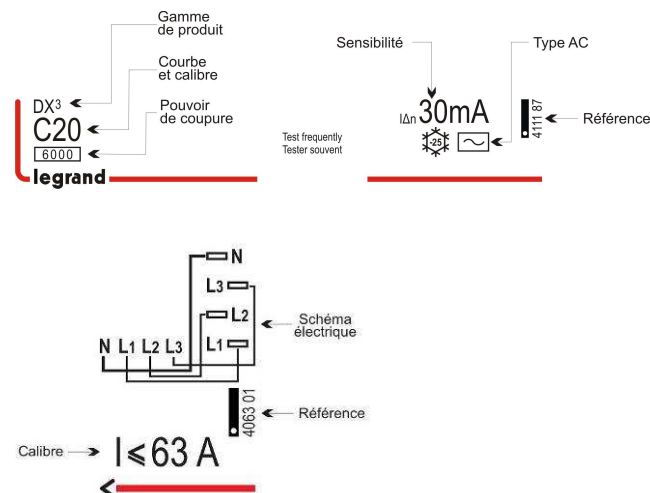
5. CARACTERISTIQUES GENERALES

Régime de neutre :

- . IT – TT – TN

Marquage face avant :

- . Par tampographie ineffaçable



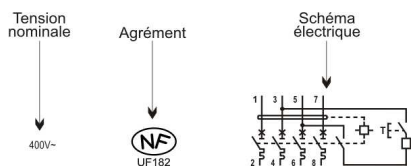
Disjoncteur différentiel DX³ 6000 A / 10 kA tétrapolaire

Référence(s) : 411 198, 199, 200, 217, 218, 219

5. CARACTERISTIQUES GENERALES (suite)

Marquage face supérieure :

. Par tampographie ineffaçable



Tensions de fonctionnement du test :

I Δ n	30 mA	300 mA
U mini	220 V ~	220 V ~
U maxi	440 V ~	440 V ~

Pouvoir de coupure :

. En réseau triphasé + neutre (en courant alternatif 50 Hz)

Norme	Tension entre phases	Pouvoir de coupure	
EN 61009-1	I _{cn} (assigné)	230 V	6 kA
		400 V	6 kA
EN 60947-2	I _{cu}	230 V	10 kA
		400 V	10 kA
	I _{cs}	230 V	50 % I _{cu}
		400 V	50 % I _{cu}

Pouvoir de coupure sur 1 pôle seul (pôle de phase) :

. Selon I_{IT} EN60947-2 – Annexe H (double défaut en régime IT) : 3 kA sous 400 V ~ et 6 kA sous 230 V~

. Selon I_{cn1} EN60898-1 : 10 kA sous 230 V ~ et 16 kA sous 127V~

Pouvoir de coupure différentiel :

. I Δ m = 4,5 kA selon EN 61009-1 § 9.12.11.4d (I Δ m : court-circuit à la terre)

Distance de sectionnement :

. La distance entre les contacts est supérieure à 5,5 mm avec la manette en position ouverte. Le disjoncteur différentiel est approprié pour le sectionnement selon EN 61009-1

Tension d'isolement :

. U_i = 500 V selon EN/IEC 61009-1

Degré de pollution :

. 2

Rigidité diélectrique :

. 3500 V

Tension assignée de tenue aux chocs

. U_{imp} = 4 kV (onde 1,2 / 50 μ s)

5. CARACTERISTIQUES GENERALES (suite)

Protection contre les déclenchements intempestifs :

. Tenue à l'onde 8 / 20 μ s : 250 A

. Tenue à l'onde récurrente amortie 0,5 μ s / 100 kHz : 200 A

Degré ou classe de protection :

. Protection des bornes contre les contacts directs, Indice de protection contre les corps solides et liquides (appareil câblé) : IP 20 selon normes IEC 529 – EN 60529 et NF 20-010

. Protection de la face avant contre les contacts directs : IP 40

. Classe II par rapport aux masses métalliques

. Indice de protection contre les chocs mécaniques IK 02 selon normes EN 62262

Endurance mécanique :

Conforme à la norme NF EN 61009-1

. Testé à 20 000 manœuvres à vide

Endurance électrique :

Conforme à la norme NF EN 61009-1

. Testé à 10 000 manœuvres en charge (sous I_n x Cos ϕ 0,9)

. Testé à 2 000 manœuvres de déclenchement différentiel par le bouton Test ou par courant de défaut

Effort manette :

. Ouverture = 6 N / Fermeture = 20 N

Résistance aux vibrations sinusoïdales (selon IEC 68.2.6) :

. Axes : x – y – z

. Fréquence : 10 à 55 Hz

. Accélération : 3 g (1 g = 9,81 m.s⁻²)

Résistance aux secousses :

. Conforme à la norme NF EN 61009-1

Fonctionnement en courant continu :

. Non utilisable en courant continu

Fonctionnement sous 400 Hz :

. Non utilisable sous 400 Hz

Température de fonctionnement :

. de -25 °C à +60 °C

Température de stockage :

. de -40 °C à +70 °C

Matières plastiques :

. Pièces en polyamide et en P.B.T.

Résistance à la chaleur et au feu de l'enveloppe :

. tenue à l'épreuve du fil incandescent à 960°C, selon la norme IEC/EN 61009-1

. classification V0, selon la norme UL94

Potentiel calorifique supérieur :

. Le potentiel calorifique d'un appareil C20 type AC 30 mA est estimé à : 5,91 MJ

Disjoncteur différentiel DX³ 6000 A / 10 kA tétrapolaire

Référence(s) : 411 198, 199, 200, 217, 218, 219

5. CARACTERISTIQUES GENERALES (suite)

Déclassement des disjoncteurs différentiels en fonction du nombre d'appareils juxtaposés :

Lorsque plusieurs disjoncteurs sont juxtaposés et fonctionnent simultanément, l'évacuation thermique d'un pôle se trouve limitée. Il en résulte une élévation de la température de fonctionnement des disjoncteurs provoquant des déclenchements intempestifs. Il est conseillé d'appliquer les coefficients supplémentaires suivants sur les courants d'emploi

Nombre de disjoncteurs juxtaposés	Coefficient
2 - 3	0,9
4 - 5	0,8
6 - 9	0,7
≥ 10	0,6

Ces valeurs sont données par la recommandation IEC 60439-1 et les normes NF C 63421 et EN 60439-1

Afin d'éviter d'avoir à utiliser ces coefficients, il faut permettre une bonne aération et écarter les appareils avec les éléments d'espacement réf. 406 307 (0.5 module)

Volume et quantité emballés :

	Volume (dm ³)	Conditionnement
Pour tous les calibres	0,97	Par 1

Poids des produits :

Référence	Libellé	Poids (kg)
411 198	C20 type AC 30 mA	0,59
411 199	C25 type AC 30 mA	0,59
411 200	C32 type AC 30 mA	0,59
411 217	C20 type AC 300 mA	0,55
411 218	C25 type AC 300 mA	0,55
411 219	C32 type AC 300 mA	0,55

Déclassement des disjoncteurs différentiels en cas d'utilisation avec des tubes fluorescents :

. Les ballasts électroniques ou ferromagnétiques présentent un courant d'appel élevé pendant un temps très court. Ces courants sont susceptibles de provoquer le déclenchement des disjoncteurs.
. Lors de l'installation, il convient de prendre en compte le nombre maxi de ballasts par disjoncteur que les fabricants de lampes et ballasts indiquent dans leurs catalogues.

5. CARACTERISTIQUES GENERALES (suite)

Influence de l'altitude :

	2000 m	3000 m	4000 m	5000 m
Tenue diélectrique	3500 V	2500 V	2000 V	1500 V
Tension maxi de service	400 V	400 V	400 V	400 V
Déclassement à 30°C	aucun	aucun	aucun	aucun

Puissance dissipée (W) :

. Ces valeurs sont indépendantes de la sensibilité des produits.

In	20 A	25 A	32 A
Puissance	9,3 W	10,4 W	12,3 W

Disjoncteur différentiel DX³ 6000 A / 10 kA tétrapolaire

Référence(s) : 411 198, 199, 200, 217, 218, 219

5. CARACTERISTIQUES GENERALES (suite)

Déclassement des disjoncteurs différentiels en fonction de la température ambiante :

. Les caractéristiques nominales d'un disjoncteur sont modifiées en fonction de la température ambiante qui règne dans le coffret ou l'armoire dans lequel se trouve le disjoncteur

. Température de référence : 30 °C, selon la norme IEC/EN 60947-2

In (A)	Température Ambiante / In								
	- 25 °C	- 10 °C	0 °C	10 °C	20 °C	30 °C	40 °C	50 °C	60 °C
20	26	24	23	22	21	20	20	20	20
25	32	30	29	28	26	25	25	25	25
32	41	39	37	35	34	32	32	32	32

Association et coordination des disjoncteurs différentiels avec des fusibles en amont :

. En réseau triphasé (+N) 400 / 415 V, selon la norme IEC 60947-2

En aval Disjoncteur différentiel		Fusible amont									
		Types gG et aM									
		≤ 20 A	25 A	32 A	40 A	50 A	63 A	80 A	100 A	125 A	160 A
DX ³ 6000 A courbe C	20 A	-	-	100 kA	100 kA	100 kA	100 kA	100 kA	100 kA	100 kA	40 kA
	25 A	-	-	-	100 kA	100 kA	100 kA	100 kA	100 kA	100 kA	40 kA
	32 A	-	-	-	-	100 kA	100 kA	100 kA	100 kA	100 kA	40 kA

Association et coordination des disjoncteurs différentiels avec des disjoncteurs en amont :

. En réseau triphasé (+N) 400 / 415 V, selon la norme IEC 60947-2

En aval Disjoncteur différentiel		Disjoncteur modulaire en amont			
		DX ³ 6000 A / 10 kA courbes B, C et D			
		≤ 32 A	40 A	50 A	63 A
DX ³ 6000 A courbe C	≤ 25 A	10 kA	10 kA	10 kA	10 kA
	32 A	-	10 kA	10 kA	10 kA

En aval Disjoncteur différentiel		Disjoncteur modulaire en amont											
		DX ³ 10000 / 16 kA courbes B / C / D			DX ³ 25 kA courbes B / C / D			DX ³ 36 kA courbe C			DX ³ 50 kA courbes B / C / D		
		≤ 25 A	32 A	40 à 125 A	≤ 25 A	32 A	40 à 125 A	≤ 25 A	32 A	40 à 80 A	≤ 25 A	32 A	40 à 63 A
DX ³ 6000A courbes C	≤ 20A	16 kA	16 kA	16 kA	25 kA	25 kA	25 kA	36 kA	36 kA	36 kA	50 kA	50 kA	50 kA
	25A	-	16 kA	16 kA	-	25 kA	25 kA	-	36 kA	36 kA	-	50 kA	50 kA
	32A	-	-	16 kA	-	-	25 kA	-	-	36 kA	-	-	50 kA

Disjoncteur différentiel DX³ 6000 A / 10 kA tétrapolaire

Référence(s) : 411 198, 199, 200, 217, 218, 219

5. CARACTERISTIQUES GENERALES (suite)

Association et coordination avec des disjoncteurs boîtiers moulés en amont :

. En réseau triphasé (+N) 400 / 415 V, selon la norme IEC 60947-2

		Disjoncteur modulaire en amont											
		DPX ³ 160 16 kA			DPX ³ 160 25 kA			DPX ³ 160 36 kA			DPX ³ 160 50 kA		
En aval Disjoncteur différentiel		16 A	25 A	40 à 160 A	16 A	25 A	40 à 160 A	16 A	25 A	40 à 160 A	16 A	25 A	40 à 160 A
DX ³ 6000 A courbe C	20 A	-	16 kA	16 kA	-	25 kA	25 kA	-	25 kA	25 kA	-	25 kA	25 kA
	25 A	-	-	16 kA	-	-	25 kA	-	-	25 kA	-	-	25 kA
	32 A	-	-	16 kA	-	-	25 kA	-	-	25 kA	-	-	25 kA

		Disjoncteur boîtier moulé en amont							
		DPX ³ 250 25 kA	DPX ³ 250 36 kA	DPX ³ 250 50 kA	DPX ³ 250 70 kA				
En aval Disjoncteur différentiel		25 à 250 A		25 à 250 A		25 à 250 A		25 à 250 A	
DX ³ 6000 A courbe C	≤ 32 A	25 kA	25 kA	25 kA	25 kA				

		Disjoncteur boîtier moulé en amont				
		DPX 250 36kA, DPX-H 250 70 kA	DPX / DPX-H 630	DPX / DPX-H 1250	DPX / DPX-H 1600	
En aval Disjoncteur différentiel		25 A	40 à 250 A	250 à 630 A	500 à 1250 A	630 à 1600 A
DX ³ 6000 A courbe C	≤ 20A	25 kA	25 kA	25 kA	25 kA	25 kA
	25A	-	25 kA	25 kA	20 kA	20 kA
	32A	-	25 kA	25 kA	15 KA	15 KA

		Disjoncteur boîtier moulé en amont	
		DPX 250 ER AB	DPX 400 AB
DX ³ 6000 A courbe C	≤ 32 A	25 kA	25 kA

6000 A / 10 kA tétrapolaire

5. CARACTERISTIQUES GENERALES (suite)

Association et coordination avec des fusibles en amont :

- . En réseau triphasé (+N) 230 / 240 V, selon la norme IEC 60947-2
- . Régime de Neutre TT ou TNS

		Fusible amont									
		Types gG et aM									
En aval Disjoncteur différentiel		≤20 A	25 A	32 A	40 A	50 A	63 A	80 A	100 A	125 A	160 A
DX ³ 6000 A courbe C	20 A	-	-	100 kA	100 kA	100 kA	100 kA	100 kA	100 kA	100 kA	40 kA
	25 A	-	-	-	100 kA	100 kA	100 kA	100 kA	100 kA	100 kA	40 kA
	32 A	-	-	-	-	100 kA	100 kA	100 kA	100 kA	100 kA	40 kA

Association et coordination avec des disjoncteurs modulaires en amont :

- . En réseau triphasé (+N) 230 / 240 V, selon la norme IEC 60947-2
- . Régime de Neutre TT ou TNS

		Disjoncteur modulaire en amont			
		DX ³ 6000 A / 10 kA courbes B, C et D			
En aval Disjoncteur différentiel		≤ 32 A	40 A	50 A	63 A
DX ³ 6000 A courbe C	≤ 25 A	25 kA	25 kA	25 kA	25 kA
	32 A	-	25 kA	25 kA	25 kA

		Disjoncteur modulaire en amont											
		DX ³ 10000 A / 16 kA courbes B, C, D			DX ³ 25 kA courbes B, C, D			DX ³ 36 kA courbe C			DX ³ 50 kA courbes B, C, D		
En aval Disjoncteur différentiel		≤ 25 A	32 A	40 à 125 A	≤ 25 A	32 A	40 à 125 A	≤ 25 A	32 A	40 à 80 A	≤ 25 A	32 A	40 à 63 A
DX ³ 6000 A courbe C	≤ 20 A	32 kA	32 kA	25 kA	50 kA	50 kA	25 kA	50 kA	50 kA	50 kA	50 kA	50 kA	50 kA
	25 A	-	32 kA	25 kA	-	50 kA	25 kA	-	50 kA	50 kA	-	50 kA	50 kA
	32 A	-	-	25 kA	-	-	25 kA	-	-	50 kA	-	-	50 kA

Disjoncteur différentiel DX³ 6000 A / 10 kA tétrapolaire

Référence(s) : 411 198, 199, 200, 217, 218, 219

5. CARACTERISTIQUES GENERALES (suite)

Association et coordination avec des disjoncteurs boîtiers moulés en amont :

- . En réseau triphasé (+N) 230 / 240 V, selon la norme IEC 60947-2
- . Régime de Neutre TT ou TNS

		Disjoncteur boîtier moulé en amont											
		DPX ³ 160 16 kA			DPX ³ 160 25 kA			DPX ³ 160 36 kA			DPX ³ 160 50 kA		
En aval Disjoncteur différentiel		16 A	25 A	40 à 160 A	16 A	25 A	40 à 160 A	16 A	25 A	40 à 160 A	16 A	25 A	40 à 160 A
DX ³ 6000 A courbe C	20 A	-	25 kA	25 kA	-	40 kA	40 kA	-	50 kA	50 kA	-	50 kA	50 kA
	25 A	-	-	25 kA	-	-	40 kA	-	-	50 kA	-	-	50 kA
	32 A	-	-	25 kA	-	-	40 kA	-	-	50 kA	-	-	50 kA

		Disjoncteur boîtier moulé en amont			
		DPX ³ 250 25 kA	DPX ³ 250 36 kA	DPX ³ 250 50 kA	DPX ³ 250 70 kA
En aval Disjoncteur différentiel		≤ 250 A	≤ 250 A	≤ 250 A	≤ 250 A
DX ³ 6000 A courbe C	≤ 32 A	40 kA	50 kA	50 kA	50 kA

		Disjoncteur boîtier moulé en amont				
		DPX / DPX-H 250		DPX / DPX-H 630	DPX / DPX-H 1250	DPX / DPX-H 1600
En aval Disjoncteur différentiel		25 A	40 à 250 A	≤ 630 A	≤ 1250 A	≤ 1600 A
DX ³ 6000 A courbe C	≤ 20 A	50 kA	50 kA	50 kA	50 kA	50 kA
	25 A	-	50 kA	50 kA	50 kA	50 kA
	32 A	-	50 kA	50 kA	50 kA	50 kA

		Disjoncteur boîtier moulé en amont	
		DPX 250 ER AB	DPX 400 AB
En aval Disjoncteur différentiel			
DX ³ 6000 A courbe C	≤ 32 A	50 kA	50 kA

Disjoncteur différentiel DX³ 6000 A / 10 kA tétrapolaire

Référence(s) : 411 198, 199, 200, 217, 218, 219

5. CARACTERISTIQUES GENERALES (suite)

Sélectivité avec des fusibles en amont :

		Fusible amont							
		Type gG							
En aval Disjoncteur différentiel		32 A	40 A	50 A	63 A	80 A	100 A	125 A	160 A
DX ³ 6000 A courbe C	20 A	-	1200	1500	2200	2500	4600	T	T
	25 A	-	-	1300	2000	2200	4100	5500	T
	32 A	-	-	1200	1700	1900	3500	4500	T

		Fusible amont								
		Type aM								
En aval Disjoncteur différentiel		25A	32A	40A	50A	63A	80A	100A	125A	160A
DX ³ 6000A courbe C	20 A	-	-	1300	1800	3400	5100	T	T	T
	25 A	-	-	1100	1600	3000	4500	T	T	T
	32 A	-	-	-	1300	2400	3800	5000	T	T

Sélectivité avec des disjoncteurs modulaires en amont :

		Disjoncteur modulaire en amont											
		DX ³ 4500 A / 6 kA - DX ³ 6000 A / 10 kA - DX ³ 10000 A / 16 kA courbe B											
En aval Disjoncteur différentiel		10 A	13 A	16 A	20 A	25 A	32 A	40 A	50 A	63 A	80 A	100 A	125 A
DX ³ 6000 A courbe C	20 A	-	-	-	-	-	-	160	200	252	1600	3000	4000
	25 A	-	-	-	-	-	-	-	200	252	1300	2400	3300
	32 A	-	-	-	-	-	-	-	-	252	1000	1800	2700

. T = Sélectivité totale

La sélectivité est dite totale si il y a sélectivité jusqu'à la valeur du pouvoir de coupure (selon EN 60947-2) du disjoncteur différentiel aval.
Le disjoncteur différentiel aval doit toujours avoir un seuil magnétique et une intensité nominale inférieurs à ceux du disjoncteur amont.

Disjoncteur différentiel DX³ 6000 A / 10 kA tétrapolaire

Référence(s) : 411 198, 199, 200, 217, 218, 219

5. CARACTERISTIQUES GENERALES (suite)

Sélectivité avec des disjoncteurs modulaires en amont :

		Disjoncteur modulaire en amont											
		DX ³ 3000 A - DX ³ 4500 A / 6 kA - DX ³ 6000 A / 10 kA - DX ³ 10000 A / 16 kA courbe C											
En aval Disjoncteur différentiel		10 A	13 A	16 A	20 A	25 A	32 A	40 A	50 A	63 A	80 A	100 A	125 A
DX ³ 6000 A courbe C	20 A	-	-	-	-	187	240	300	375	472	1600	3000	4000
	25 A	-	-	-	-	-	240	300	375	472	1300	2400	3300
	32 A	-	-	-	-	-	-	300	375	472	1000	1800	2700

		Disjoncteur modulaire en amont											
		DX ³ 6000 A / 10 kA - DX ³ 10000 A / 16 kA Courbe D											
En aval Disjoncteur différentiel		10 A	13 A	16 A	20 A	25 A	32 A	40 A	50 A	63 A	80 A	100 A	125 A
DX ³ 6000 A courbe C	20 A	-	-	-	-	300	384	480	600	756	1600	3000*	4000*
	25 A	-	-	-	-	-	384	480	600	756	1300	2400	3300*
	32 A	-	-	-	-	-	-	480	600	756	1100	1450	2700

		Disjoncteur modulaire en amont											
		DX ³ 25 kA Courbe B											
En aval Disjoncteur différentiel		10 A	16 A	20 A	25 A	32 A	40 A	50 A	63 A	80 A	100 A	125 A	
DX ³ 6000 A courbe C	20 A	-	-	-	-	-	400	500	1000	1600	3000	4000	
	25 A	-	-	-	-	-	-	500	800	1300	2400	3300	
	32 A	-	-	-	-	-	-	500	600	1000	1800	2700	

. T = Sélectivité totale

La sélectivité est dite totale si il y a sélectivité jusqu'à la valeur du pouvoir de coupure (selon EN 60947-2) du disjoncteur différentiel aval.

Le disjoncteur différentiel aval doit toujours avoir un seuil magnétique et une intensité nominale inférieurs à ceux du disjoncteur amont.

. * : si la valeur de sélectivité indiquée dans le tableau est supérieure au pouvoir de coupure du disjoncteur amont, il faut prendre comme valeur de sélectivité le pouvoir de coupure de l'appareil amont (la valeur de sélectivité ne peut pas dépasser le pouvoir de coupure de l'appareil amont).

Disjoncteur différentiel DX³ 6000 A / 10 kA tétrapolaire

Référence(s) : 411 198, 199, 200, 217, 218, 219

5. CARACTERISTIQUES GENERALES (suite)

Sélectivité avec des disjoncteurs modulaires en amont :

En aval Disjoncteur différentiel		Disjoncteur modulaire en amont										
		DX ³ 25 kA Courbe C										
		10 A	16 A	20 A	25 A	32 A	40 A	50 A	63 A	80 A	100 A	125 A
DX ³ 6000 A courbe C	20 A	-	-	-	187	300	400	500	1000	1600	3000	4000
	25 A	-	-	-	-	240	400	500	800	1300	2400	3300
	32 A	-	-	-	-	-	300	500	600	1000	1800	2700

En aval Disjoncteur différentiel		Disjoncteur modulaire en amont										
		DX ³ 25 kA courbe D										
		10 A	16 A	20 A	25 A	32 A	40 A	50 A	63 A	80 A	100 A	125 A
DX ³ 6000 A courbe C	20 A	-	-	-	300	384	480	600	1000	1600	3000	4000
	25 A	-	-	-	-	384	480	600	800	1300	2400	3300
	32 A	-	-	-	-	-	480	600	756	1100	1450	2700

En aval Disjoncteur différentiel		Disjoncteur modulaire en amont									
		DX ³ 36 kA / DX ³ 50 kA courbe C									
		10 A	16 A	20 A	25 A	32 A	40 A	50 A	63 A	80 A	
DX ³ 6000 A courbe C	20 A	-	-	-	187	300	400	500	1000	1600	
	25 A	-	-	-	-	240	400	500	800	1300	
	32 A	-	-	-	-	-	300	500	600	1000	

En aval Disjoncteur différentiel		Disjoncteur modulaire en amont														
		DX ³ 50 kA courbe B							DX ³ 50 kA courbe D							
		≤ 16 A	20 A	25 A	32 A	40 A	50 A	63 A	10 A	16 A	20 A	25 A	32 A	40 A	50 A	63 A
DX ³ 6000 A courbe C	20 A	-	-	-	-	400	500	1000	-	-	-	300	384	480	600	1000
	25 A	-	-	-	-	-	500	800	-	-	-	-	384	480	600	800
	32 A	-	-	-	-	-	500	600	-	-	-	-	-	480	600	756

. T = Sélectivité totale

La sélectivité est dite totale si il y a sélectivité jusqu'à la valeur du pouvoir de coupure (selon EN 60947-2) du disjoncteur différentiel aval.

Le disjoncteur différentiel aval doit toujours avoir un seuil magnétique et une intensité nominale inférieurs à ceux du disjoncteur amont.

Disjoncteur différentiel DX³ 6000 A / 10 kA tétrapolaire

Référence(s) : 411 198, 199, 200, 217, 218, 219

5. CARACTERISTIQUES GENERALES (suite)

Sélectivité avec des disjoncteurs boîtiers moulés en amont :

En aval Disjoncteur différentiel		Disjoncteur boîtier moulé en amont						
		DPX ³ 160 16 kA à 50 kA						
		25 A	40 A	63 A	80 A	100 A	125 A	160 A
DX ³ 6000 A courbe C	20 A	5000	5000	5000	5000	6000	T	T
	25 A	-	4500	4500	4500	4500	T	T
	32 A	-	-	3000	4000	4000	T	T

En aval Disjoncteur différentiel		Disjoncteur boîtier moulé en amont		
		DPX ³ 250		
		40 A	100 A	160 à 250 A
DX ³ 6000 A courbe C	20 A	5000	T	T
	25 A	4000	T	T
	32 A	-	5000	T

En aval Disjoncteur différentiel		Disjoncteur boîtier moulé en amont				
		DPX 250 / DPX-H 250 Magnéto-Thermique				
		25 A	40 A	63 A	100 A	160 à 250 A
DX ³ 6000 A courbe C	20 A	-	4000	4000	T	T
	25 A	-	3000	3000	T	T
	32 A	-	-	2000	5000	T

. T = Sélectivité totale

La sélectivité est dite totale si il y a sélectivité jusqu'à la valeur du pouvoir de coupure (selon EN 60947-2) du disjoncteur différentiel aval.
Le disjoncteur différentiel aval doit toujours avoir un seuil magnétique et une intensité nominale inférieurs à ceux du disjoncteur amont.

Disjoncteur différentiel DX³ 6000 A / 10 kA tétrapolaire

Référence(s) : 411 198, 199, 200, 217, 218, 219

5. CARACTERISTIQUES GENERALES (suite)

Sélectivité avec des disjoncteurs boîtiers moulés en amont :

En aval Disjoncteur différentiel		Disjoncteur boîtier moulé en amont				
		DPX 250 / DPX-H 250 Electronique				DPX / DPX-H 630 / 1250 / 1600 DMX ³ 2500 / 4000
		40 A	100 A	160 A	250 A	160 à 4000 A
DX ³ 6000 A courbe C	20 A	5000	T	T	T	T
	25 A	4000	T	T	T	T
	32 A	-	5000	T	T	T

En aval Disjoncteur différentiel		Disjoncteur boîtier moulé en amont		
		DPX 250 ER AB		DPX 400 AB
		90 A	130 à 240 A	320 et 400 A
DX ³ 6000 A courbe C	20 A	T	T	T
	25 A	T	T	T
	32 A	5000	T	T

. T = Sélectivité totale

La sélectivité est dite totale si il y a sélectivité jusqu'à la valeur du pouvoir de coupure (selon EN 60947-2) du disjoncteur différentiel aval.
Le disjoncteur différentiel aval doit toujours avoir un seuil magnétique et une intensité nominale inférieurs à ceux du disjoncteur amont.

6. CONFORMITES ET AGREMENTS

Conformité aux normes :

- . NF EN 61009-1 (NF C 61440)
- . IEC 61009-1

Utilisation dans des conditions particulières :

- . Conforme à la catégorie C (température d'essai de -25°C à +70°C, tenue au brouillard salin) selon la classification définie dans l'annexe Q de la norme IEC/EN 60947-1

Respect de l'environnement – Répondre aux Directives de l'Union Européenne :

- . Conformité à la directive 2002/95/CE du 27/01/03 dite « RoHS » qui prévoit le bannissement de substances dangereuses telles que le plomb, le mercure, le cadmium, le chrome hexavalent, les retardateurs de flammes bromés polybromobiphényles (PBB) et polybromodiphenyléthers (PBDE) à partir du 1^{er} juillet 2006
- . Conformité aux Directives 91/338/CEE du 18/06/91 et décret 94-647 du 27/07/04

Matières plastiques :

- . Matières plastiques sans halogène.
- . Marquages conformes à ISO 11469 et ISO 1043.

Emballages :

- . Conception et fabrication des emballages conformes au décret 98-638 du 20/07/98 et à la directive 94/62/CE

Agréments obtenus :

- . France : NF

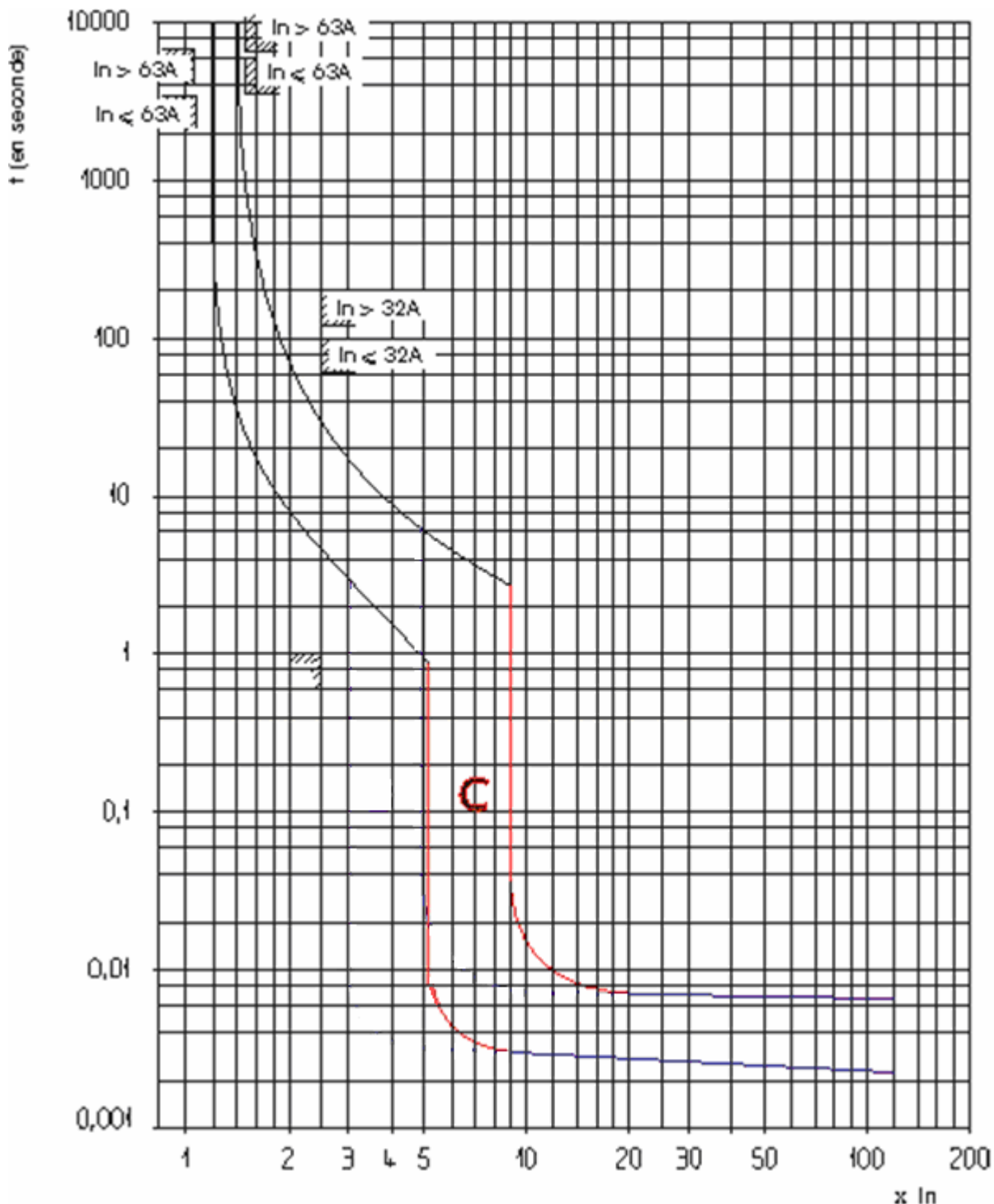
Disjoncteur différentiel DX³ 6000 A / 10 kA tétrapolaire

Référence(s) : 411 198, 199, 200, 217, 218, 219

7. COURBES

Zone de déclenchement magnéto-thermique :

. Disjoncteurs différentiels tétrapolaires courbes C



Déclenchement thermique à température ambiante = 30°C

I_n = Courant nominal (calibre du disjoncteur)

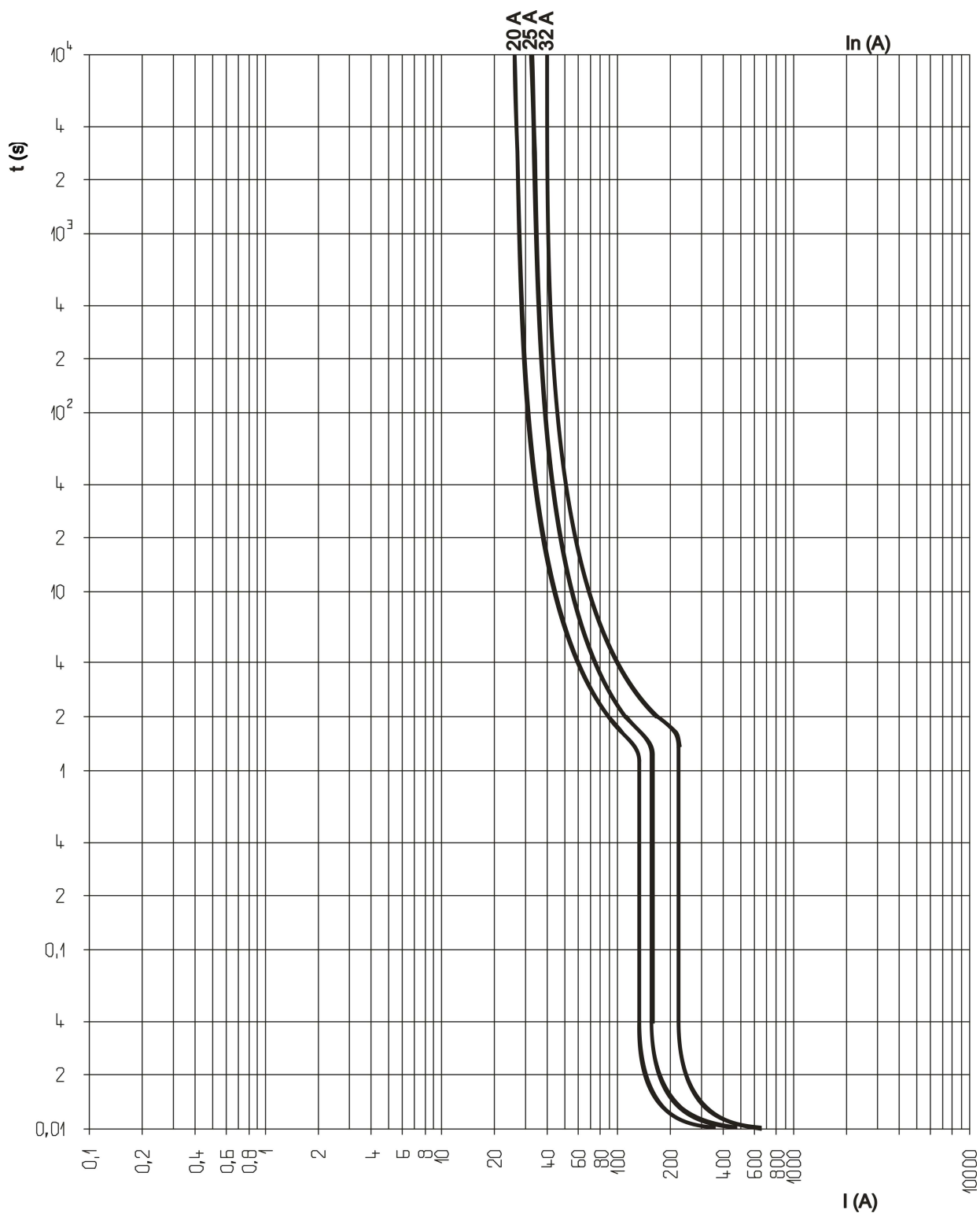
Disjoncteur différentiel DX³ 6000 A / 10 kA tétrapolaire

Référence(s) : 411 198, 199, 200, 217, 218, 219

7. COURBES (suite)

Courbes typiques moyennes de fonctionnement :

. Disjoncteur différentiel tétrapolaire DX³ courbe C



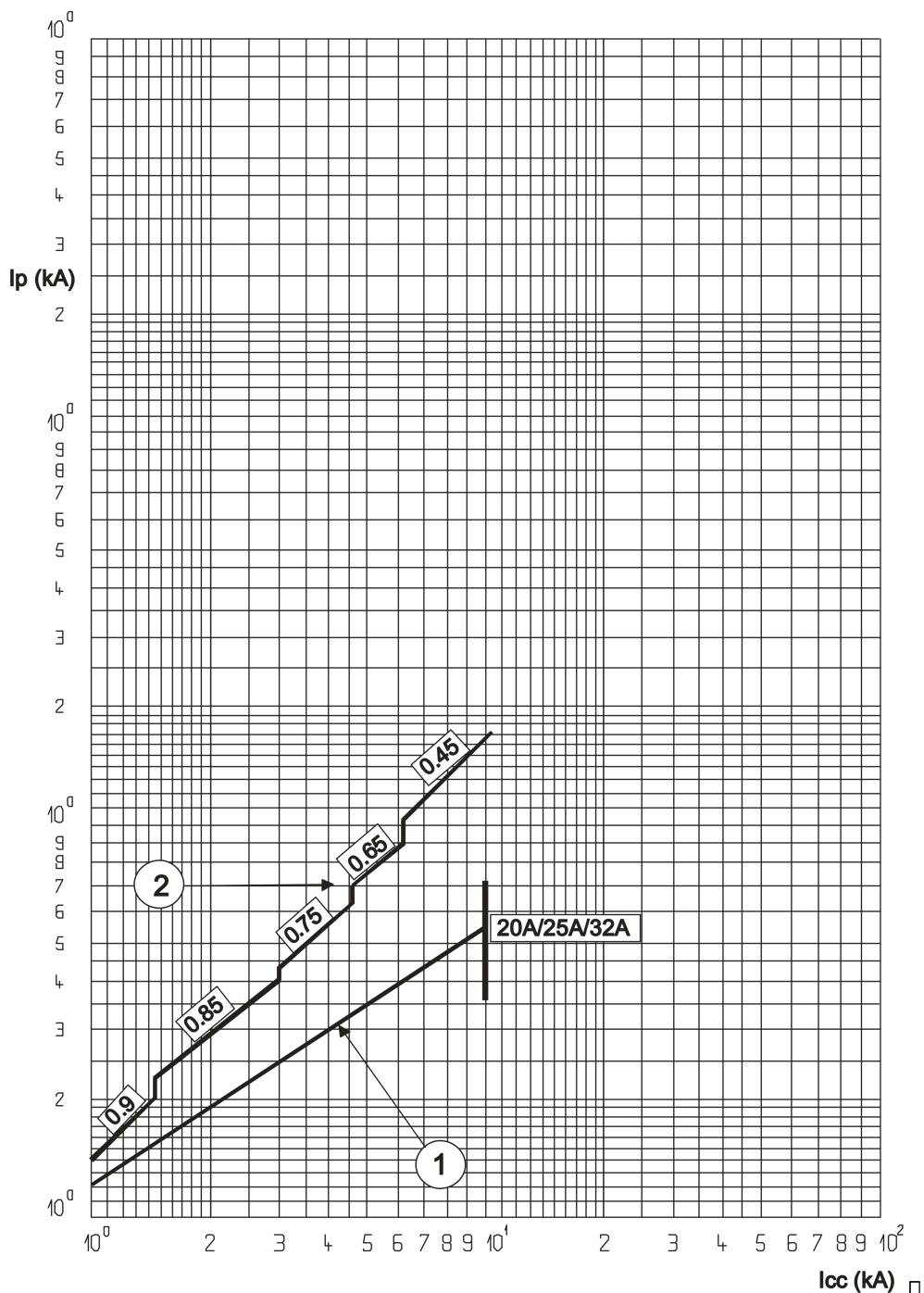
Disjoncteur différentiel DX³ 6000 A / 10 kA tétrapolaire

Référence(s) : 411 198, 199, 200, 217, 218, 219

7. COURBES (suite)

Courbes de limitation du courant :

. Disjoncteurs différentiels tétrapolaires DX³ courbe C



I_{cc} = Courant symétrique de court-circuit présumé (valeur efficace en KA)

I_p = Valeur maximale de crête (en KA)

① = Courants (crête maxi) de court-circuit effectif

② = Courants crête non limitée (maxi), correspondant aux facteurs de puissance indiqués ci-dessus (0,15 à 0,9)

Disjoncteur différentiel DX³ 6000 A / 10 kA tétrapolaire

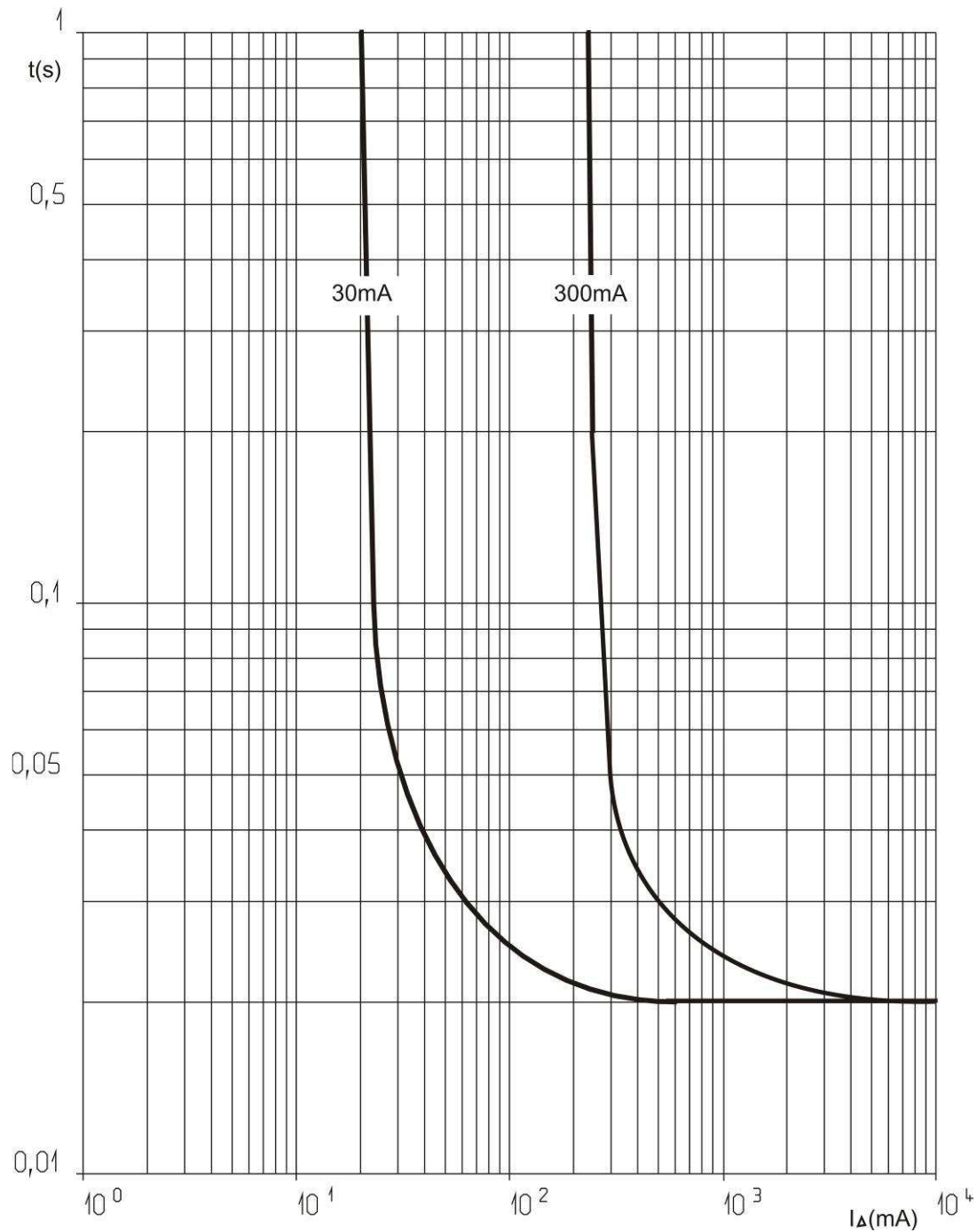
Référence(s) : 411 198, 199, 200, 217, 218, 219

7. COURBES (suite)

Courbes de déclenchement différentiel :

. Courbe de temps de déclenchement en fonction de la valeur du courant de défaut

TYPE AC



Disjoncteur différentiel DX³

6000 A / 10 kA tétrapolaire

Référence(s) : 411 198, 199, 200, 217, 218, 219

8. EQUIPEMENT ET ACCESSOIRES

Accessoires de câblage :

- . Cache vis plombable (réf. 406 304)
- . Peignes HX³ tétrapolaires (références 405 200, 201, 202)
- . Borne pour câble aluminium de section 50 mm² maxi (référence 406 310)

Auxiliaires de signalisation :

- . Contact auxiliaire (0,5 module, réf. 406 258)
- . Contact signal défaut (0,5 module, réf. 406 260)
- . Contact auxiliaire modifiable en signal défaut (0,5 module, réf. 406 262)
- . Contact auxiliaire + signal défaut modifiable en 2 contacts auxiliaires (1 module, réf. 406 266)

Auxiliaires de commande :

- . Déclencheur à émission de tension (1 module, réf. 406 276, 278)
- . Déclencheur à minimum de tension (1 module, réf. 406 280, 282)
- . Déclenchement autonome pour bouton poussoir à ouverture (1.5 module, réf. 406 287)

Commandes motorisées :

- . Commande motorisée (1 module, réf. 406 291)
- . Commande motorisée avec réenclenchement automatique intégré (2 modules, réf. 406 293, 295)

Combinaisons possibles des auxiliaires et disjoncteurs différentiels :

- . Les auxiliaires se montent à gauche des disjoncteurs différentiels.
Nombre maximum d'auxiliaires = 3
- . Nombre maximum d'auxiliaires de signalisation 1 module = 2
- . Nombre maximum d'auxiliaires de commande (réf. 406 276 à 406 287) = 1
- . L'auxiliaire de commande (déclencheur réf. 406 276 à 406 287) doit impérativement être placé à gauche des auxiliaires de signalisation (réf. 406 258 à 406 266) dans le cas où des auxiliaires de ces 2 familles sont associés sur le même disjoncteur différentiel

Plombage :

- . Possible en position ouverte ou fermée

Consignation possible :

- . Par cadenas diamètre 5 mm (réf. 406 313) ou cadenas diamètre 6 mm (réf. 227 97) et support cadenas (réf. 406 303)

Logiciel d'installation :

- . XL PRO³

9. SECURITE

- . Pour votre sécurité, vous avez équipé votre installation électrique d'une protection différentielle et celle-ci doit être testée périodiquement. En l'absence de réglementation nationale sur cette périodicité, Legrand préconise d'effectuer ce test tous les mois : appuyer sur le bouton « **T** », l'appareil doit déclencher. Dans le cas contraire, appeler immédiatement un électricien car la sécurité de votre installation est diminuée
- . La présence d'une protection différentielle ne dispense pas d'observer toutes les précautions liées à l'usage de l'énergie électrique