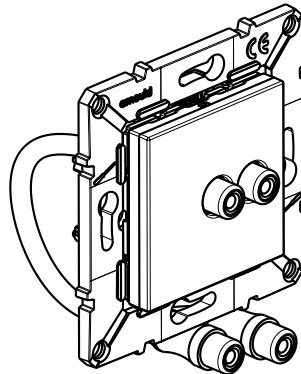


Prise double RCA pré-connectorisée



1. USAGE

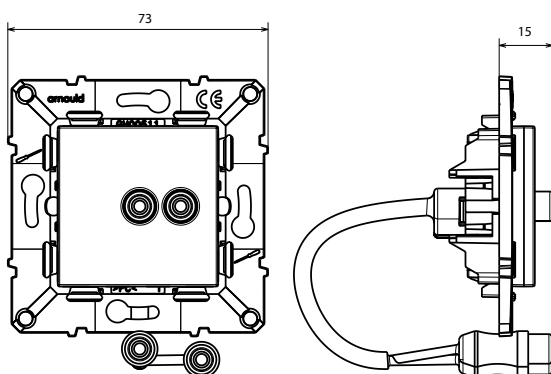
Prises RCA de 2 bornes pour des raccordements audio et/ou vidéo.

Liaison vidéo audio stéréo de tout périphérique, ampli, table de mixage, lecteur DVD, magnétoscope, visio conférence...

2. GAMME

	Référence	Couleur
Prise double RCA pré-connectorisé	64052 64252	Blanc Magnesium

3. DIMENSIONS (mm)



4. RACCORDEMENT

Large bornier acceptant conducteur de 1 mm² maxi.

Livré dans un sachet comprenant :

- 1 collier Colring
- embouts à sertir pour conducteur < 0,5 mm²
- gaines thermoformables.

Rayon de courbure des câbles : 35 mm

Longueur du cordon : 150 mm

5. MISE EN SITUATION

Les mécanismes peuvent se monter en encastré avec des boîtes d'encastrement ou en saillie (cadre saillie 1 poste : ref. 64991 / cadre saillie 2 postes 64992).

6. CARACTERISTIQUES TECHNIQUES

6.1 Caractéristiques matière

Habillage :

Support : Polycarbonate chargé 10% verre

Socle mécanisme : Polycarbonate

Enjoliveur : ABS

6.2 Caractéristiques électriques

Valeurs indiquées sous réserve d'une installation réalisée conformément aux règles de l'art et raccordée en respectant les normes en vigueur. Les accessoires et cordons additionnels devront respecter ces mêmes critères.

Version RCA pré-connectorisée	Câble longueur maxi	Cordon longueur maxi	Lien total longueur maxi	Profondeur de boîte mini
Double RCA	5 m	2 m	9 m	50 mm

6.3 Caractéristiques mécaniques

Résistance aux chocs de la prise : IK 04 selon 62262

Pénétration des corps solides/liquides : IP40 selon CEI 60259

6.4 Caractéristiques climatiques

Température de stockage : -10°C à +70°C

Température d'utilisation : - 5°C à +50°C

7. NORMES ET AGREMENTS

Agrément NF selon norme NF C 61 314 certificat n° 575725 délivré par le LCIE