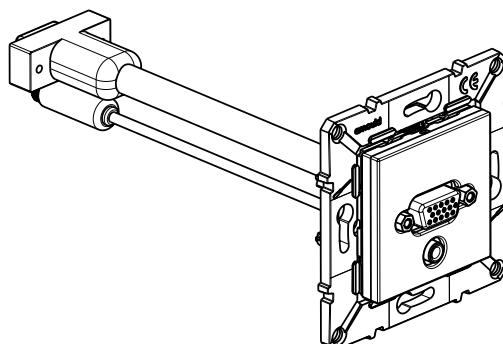


Prise HD15 + Jack pré-connectorisée



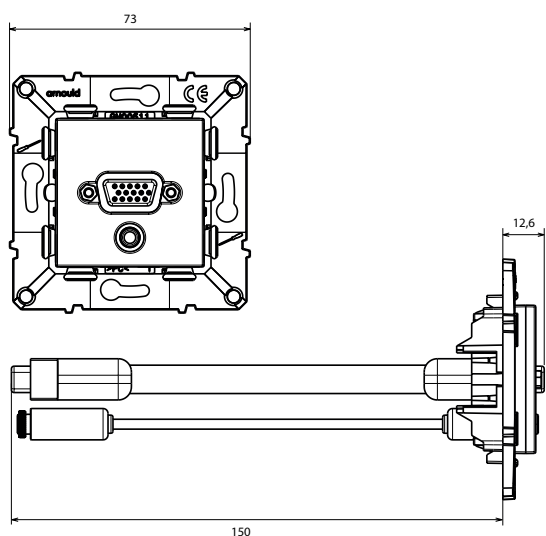
1. USAGE

Prise HD15 + Jack 3,5
Permet de réaliser des liaisons VGA full pin (15 broches) d'un moniteur PC, écran plasma...et audio à partir d'une source portable

2. GAMME

	Référence	Couleur
Prise HD15+JACK pré-connectorisé	64055 64255	Blanc Magnesium

3. DIMENSIONS (mm)



4. RACCORDEMENT

Large bornier acceptant conducteur de 1 mm² maxi.
Livré dans un sachet comprenant :
- 1 collier Colring
- embouts à sertir pour conducteur < 0,5 mm²
- gaines thermoformables.
Rayon de courbure des câbles : 35 mm.
Longueur de câble maxi : 20 m (au-delà préconisation d'un ampli VGA).

5. MISE EN SITUATION

Les mécanismes peuvent se monter en encastré avec des boîtes d'encastrement ou en saillie (cadre saillie 1 poste : ref. 64991 / cadre saillie 2 postes 64992).

6. CARACTERISTIQUES TECHNIQUES

6.1 Caractéristiques matière

Habillage :
Support : Polycarbonate chargé 10% verre
Socle mécanisme : Polycarbonate
Enjoliveur : ABS

6.2 Caractéristiques mécaniques

Résistance aux chocs de la prise : IK 04 selon 62262
Pénétration des corps solides/liquides : IP40 selon CEI 60259

6.3 Caractéristiques climatiques

Température de stockage : -10°C à +70°C
Température d'utilisation : - 5°C à +50°C

7. NORMES ET AGREMENTS

Agrément NF selon norme NF C 61 314 certificat n° 575725 délivré par le LCIE