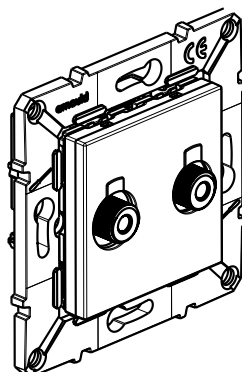



Prise TV câblo-opérateur



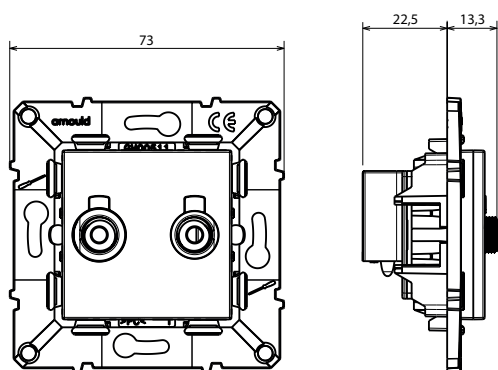
1. USAGE

Prises pour réseaux câblés.
Prises double «F» à visser. Arrivée de câble unique.
Conformes aux exigences AFORM. Permet l'accès à la télévision et aux services multimédia (Internet, téléphone) des opérateurs du câble 4-862 MHz.
Atténuation 3,9 dB maximum.
Classe A.

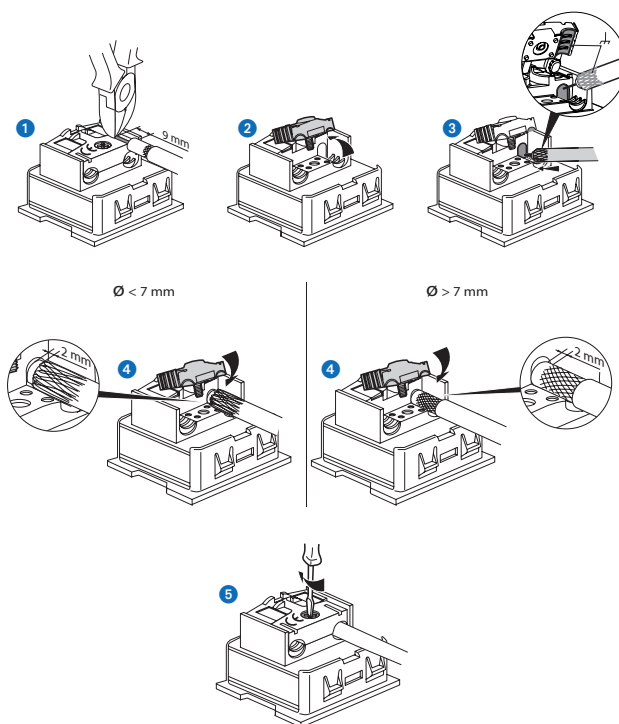
2. GAMME

	Référence	Désignations
	64081	Prise TV double câblo-opérateur blanc

3. DIMENSIONS (mm)

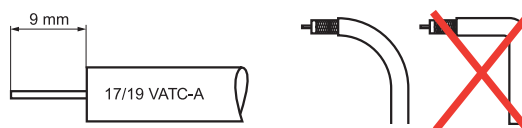



4. RACCORDEMENT



5. PRECAUTION DE CABLAGE

Longueur du dénudage



 Pour éviter une rupture d'impédance et donc une détérioration des performances due à la déformation du câble coaxial, lui conserver un rayon de courbure le plus grand possible.

Prise TV câblo-opérateur

6. MISE EN SITUATION

Les mécanismes peuvent se monter en encastré avec des boîtes d'encastrement ou en saillie (cadre saillie 1 poste : ref. 64991 / cadre saillie 2 postes 64992).

7. CARACTERISTIQUES TECHNIQUES

7.1 Caractéristiques matière

Habillage :

Support : Polycarbonate chargé 10% verre

Socle mécanisme : Polycarbonate

Enjoliveur : ABS

7.2 Caractéristiques mécaniques

IP : 21 D

IK : 04

7.3 Caractéristiques électriques

Autoextinguibilité : - 850° C / 30 s pour les pièces isolantes maintenant en place les parties sous tension.

- 650° C / 30 s pour les autres pièces en matières isolantes.

- Impédance caractéristique : 75 ohm
- Efficacité de blindage : classe A
- Isolation RF entre sorties : 20 dB
- Connecteur "F" femelle à visser Ø 9,4 mm
- Bandes de fréquence : 0 - 862 MHz
- Voix de retour
- Ø maxi du câble d'arrivée sur l'entrée : 7 mm

- La prise doit assurer un isolement galvanique sur la liaison d'âme du coaxial entre l'accès au réseau et chacun des deux accès d'utilisateur, en conformité avec l'EN 50083-1.

- Résistance de contact : 10 mΩ maximum

- Résistance d'isolement : en conformité avec l'UTE C 90-125.

- Harmoniques et produits d'intermodulation : lors de l'injection d'un signal d'un niveau maximal de 122 dBμV en voie de retour dans l'un des deux accès d'utilisateur, le niveau des harmoniques et des produits d'intermodulation délivrés à l'autre accès doit être inférieur ou égal à 2,4 dBμV.

7.4 Caractéristiques climatiques

Température de stockage : - 20°C à + 70°C

Températures d'utilisation : - 5° C à + 45° C

8. NORMES ET AGREMENTS

- EN 50083-2

- EN 50083-4

9. PERFORMANCES

Coax Z 75 Ω	Return channel	VHF1	R	VHF3	UHF
	4 - 30 MHz	47 - 68 MHz	87,5 - 108 MHz	120 - 470 MHz	470 - 862 MHz
