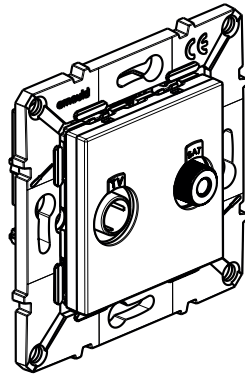
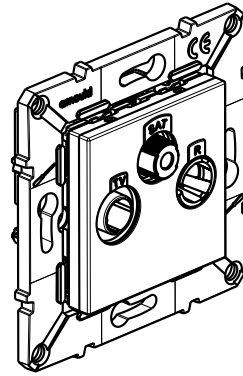


Prise TV/SAT -TV/R/SAT



64076 - 64276



64077 - 64277

1. USAGE

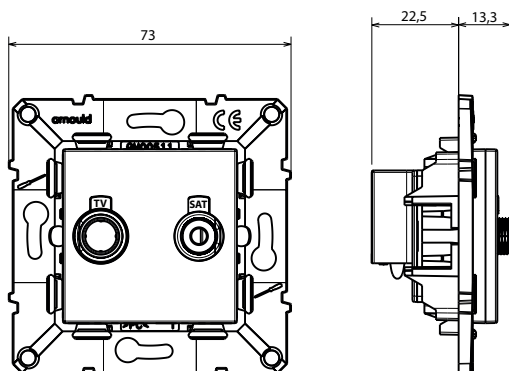
Prises TV-SAT et TV/R/SAT : pour installation hertzienne et satellite avec démodulateur individuel. Permettent la réception des émissions numériques (canal satellite...).
Atténuation 2 dB

2. GAMME

	Couleur		Désignations
	Blanc	Magnesium	
	64076	64276	Prises TV /SAT
	64077	64277	Prises TV/R/SAT étoile

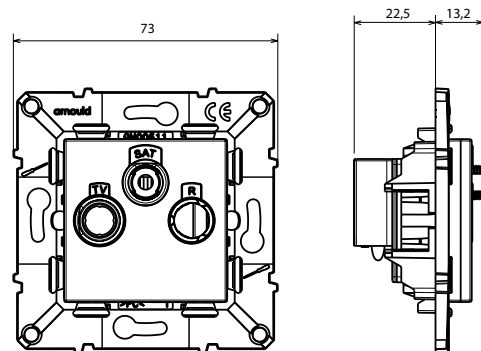
3. DIMENSIONS (mm)

64076-64276

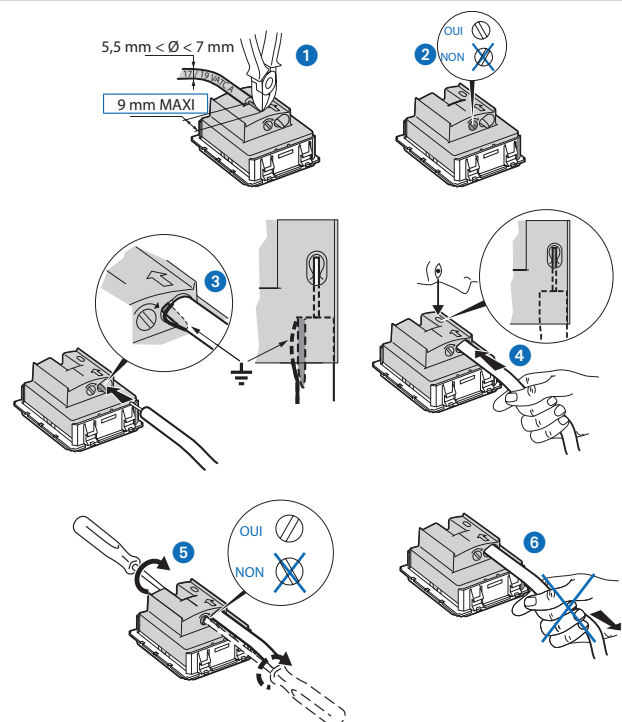


3. DIMENSIONS (mm)

64077-64277



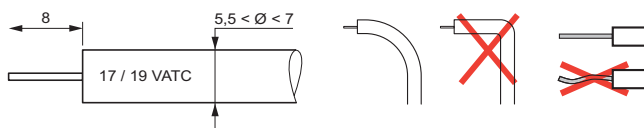
4. RACCORDEMENT



Prise TV/SAT -TV/R/SAT

5. PRECAUTION DE CABLAGE

Longueur de dénudage



Pour éviter une rupture d'impédance et donc une détérioration des performances due à la déformation du câble coaxial, lui conserver un rayon de courbure le plus grand possible.

6. MISE EN SITUATION

Les mécanismes peuvent se monter en encastré avec des boîtes d'encastrement ou en saillie (cadre saillie 1 poste : ref. 64991 / cadre saillie 2 postes 64992).

7. CARACTERISTIQUES TECHNIQUES

7.1 Caractéristiques matière

Habillage :

Support : Polycarbonate chargé 10% verre

Socle mécanisme : Polycarbonate

Enjoliveur : ABS

7.2 Caractéristiques mécaniques

IP : 21 D

IK : 04

7.3 Caractéristiques électriques

- Connecteur TV mâle \varnothing 9,52 mm conforme CEI 61169-2

- Connecteur SAT "F" femelle à visser \varnothing 9,4 mm

- Connecteur R femelle \varnothing 9,52 mm

- Bandes de fréquence : TV : 5 - 68 / 120 - 862 MHz

SAT : 950 - 2400 MHz

R (FM) : 87,5 - 108 MHz

- Impédance caractéristiques : 75 ohm

- Atténuation de blindage : UHF > 65 dB

VHF > 75 dB

SAT > 55 dB

- \varnothing maxi du câble d'arrivée sur l'entrée : 7 mm

7.4 Caractéristiques climatiques

Température de stockage : - 20°C à + 70°C

Températures d'utilisation : - 5°C à + 45°C

8. NORMES ET AGREMENTS

- EN 50083-2

- EN 50083-4

9. PERFORMANCES

Coax Z 75 Ω			Return channel	VHF1	R	VHF3	UHF	SAT IF	
									500 - mA DC
64076 64276	TV			1.5 dB					
	SAT	500 mA	1.5 dB					2 dB	
64077 64277	TV			1.5 dB		1.5 dB			
	SAT	500 mA	1.5 dB		1.5 dB			2 dB	