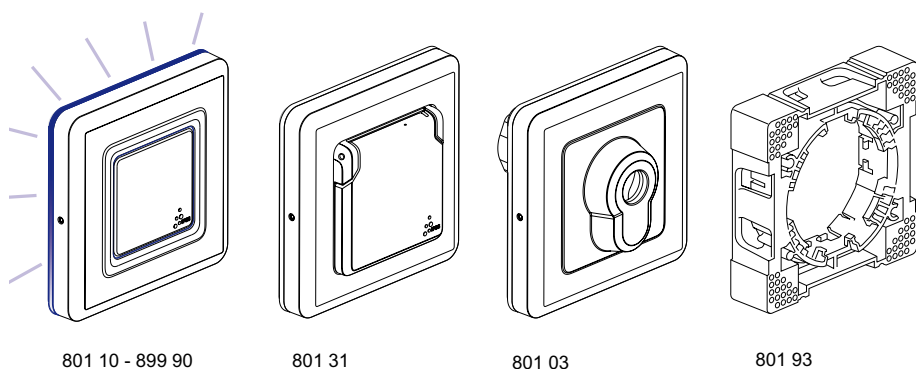


## Espace Force™ Gamme d'appareillage antivandale - IP 55 - IK 10

Référence(s) : 801 01/03/08/10/13/31/90/92/93/99 - 899 90



SOMMAIRE	Page
1. Utilisation .....	1
2. Gamme .....	1-2
3. Mise en situation .....	2
4. Cotes d'encombrement ....	2-3
5. Raccordement .....	3
6. Caractéristiques techniques.	3
7. Entretien .....	3
8. Accessoires .....	3

### 1. UTILISATION

La gamme Espace Force est une gamme d'appareillage antivandale IK 10.

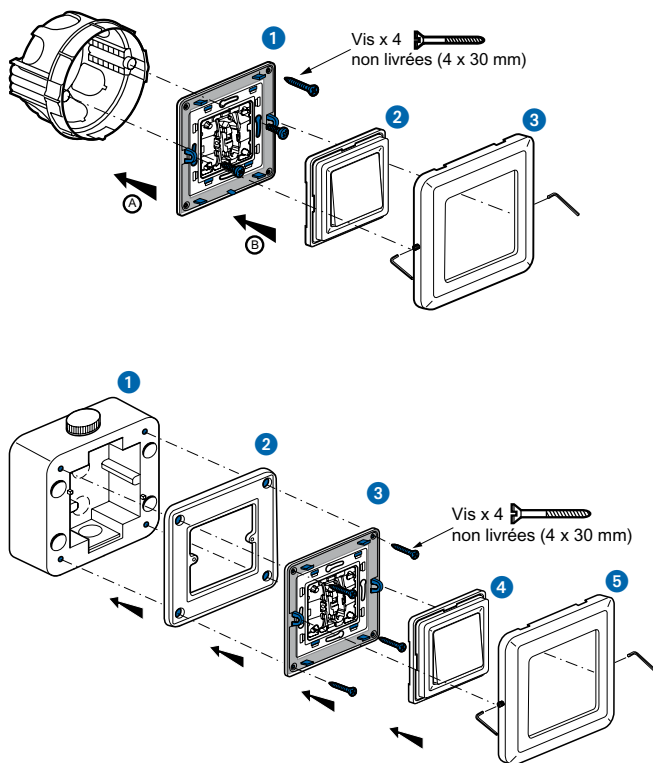
Elle conjugue habilement esthétique et robustesse. Complément idéal de la gamme Espace™ pour tous les lieux de circulation et les lieux à risques de dégradations volontaires, en intérieur comme en extérieur grâce à son degré d'étanchéité IP 55, sauf inter à clef IP 54.

### 2. GAMME

	Désignation	Boîtes	Cadre saillié
	Va-et-vient 801 01	Multimatériaux	
	Permutateur 801 08		
	Poussoir lumineux O + F 801 10	801 01	
	Inter à clé 2 positions 801 03	Maçonnerie	
	Poussoir à clé 3 positions 801 13		
	Prise 2 P + T à clapet 801 31	801 08	
	Obturateur 801 99		
	Adaptateur pour fonctions 45 logix 801 90	Béton	
	Voyant lumineux 899 90	819 41	801 92

### 3. MISE EN SITUATION

Montage avec vissage latéral par outil clef Allen n° 2, embout sphérique

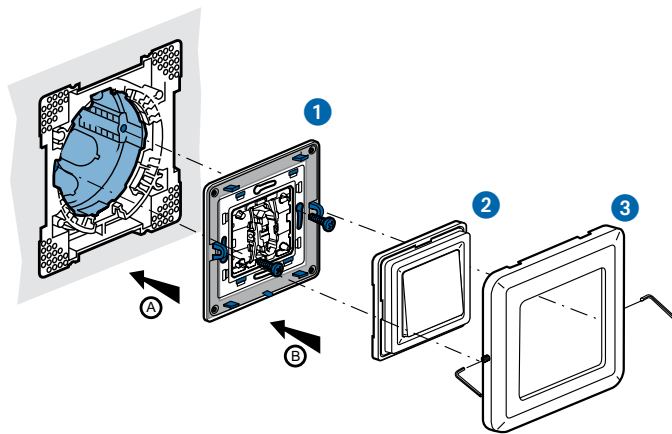
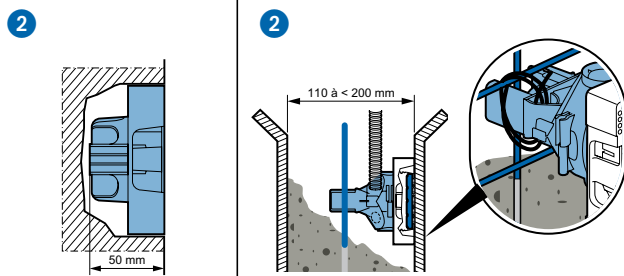
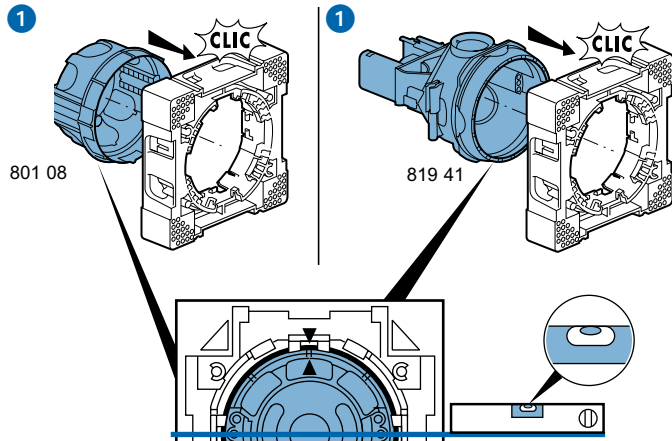


**3. MISE EN SITUATION (suite)**

**Montage avec accessoire anti-arrachement**

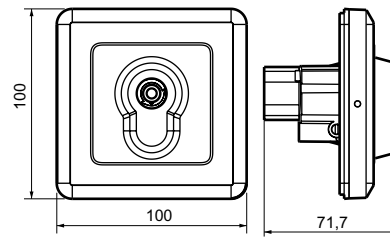
Pour améliorer la résistance à l'arrachement d'Espace Force, nous vous conseillons l'utilisation de l'accessoire anti-arrachement réf. 801 93.

**Attention :** cet accessoire ne reçoit que les boîtes d'encastrement Legrand pour murs béton réf. 819 41 ou pour murs maçonnés réf. 801 08.

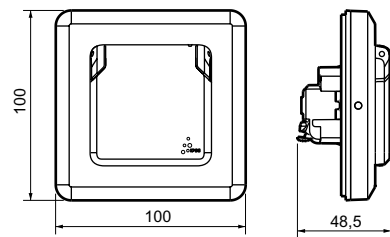


**4. COTES D'ENCOMBREMENT**

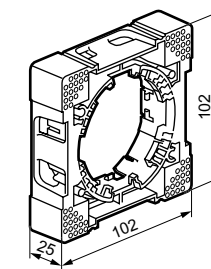
**801 31**



**801 90**



**801 93**



**5. RACCORDEMENT**

**5.1 Voyant lumineux**

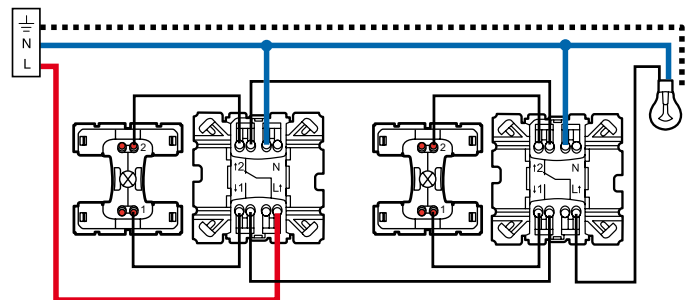
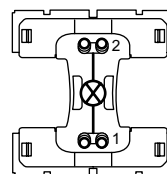
Type de connexion : Bornes auto

Longueur de dénudage : 13 mm

Câble rigide section 1,5 mm<sup>2</sup>

Puissance : 1,2 W

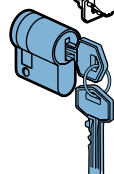
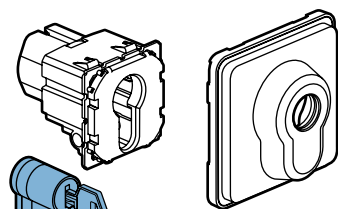
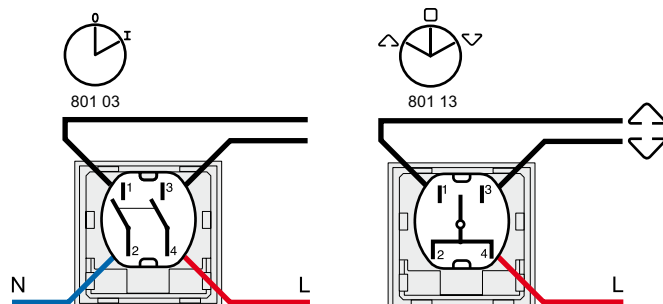
Courant consommé : 5 mA



## 5. RACCORDEMENT (suite)

### 5.2 Interrupteur à clé, poussoir à clé et permutateur

Type de connection : Bornes à vis  
Capacité des bornes : 2 x 1,5 mm<sup>2</sup>  
Longueur de dénudage : 6 mm



697 95  
Barillet européen standard  
Non livré

### 5.3 Autres fonctions

Type de connection : bornes auto  
Capacité des bornes : 2 x 2,5 mm<sup>2</sup>  
Longueur de dénudage : 13 mm

## 6. CARACTERISTIQUES TECHNIQUES

### 6.1 Caractéristiques mécaniques

Essais aux chocs : IK 10  
Pénétration des corps solides/liquides : IP 55  
Interrupteur à clé : IP 54

### 6.2 Caractéristiques matières

Mécanisme : polycarbonate gris  
Ces appareils sont conformes à la norme NF EN 62094-1 (2003), degré de sévérité 850° C pour les parties en matériau isolant maintenant en position les parties transportant le courant et 650° C pour les autres parties.

Doigt : zamak

Sous plaque en polycarbonate

Traitement de surface : cuivrage + cuivrage acide + nickelage mat + chromage épaisseur environ 0,1 mm.

Couleur : gris aspect chromé mat

Membrane d'étanchéité SEBS

### 6.3 Caractéristiques électriques des interrupteurs et des poussoirs

Tension : 250 V~

Inter : intensité 10 AX

Poussoir : intensité 6 A

Fréquence : 50/60 Hz

### 6.4 Caractéristiques électriques des prises de courant

Tension : 250 V~

16 A - 2 P + T

Fréquence : 50/60 Hz

### 6.5 Caractéristiques climatiques

Température de stockage : - 10° C à + 70° C

Température d'utilisation : - 5° C à + 40° C

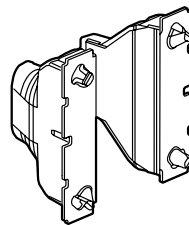
## 7. ENTRETIEN

Tenue aux produits de nettoyage sans détérioration.  
Produits tels que : hexane, alcool à brûler, produit à vitres, javel diluée à 10%, efface graffitis, acétone, white spirit, essence F.

## 8. ACCESSOIRES

### 8.1 Voyant lumineux

899 90



### 8.2 Cadre saillie

801 92

Matière : polyester chargé verre

Profondeur maxi : 38 mm

1 poste

Livré avec sachet (bouchons et vis)

