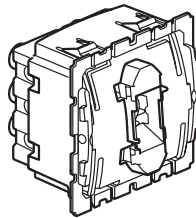


Interrupteur 20 AX Céliane

Référence(s) : 670 21



670 21

1. CARACTÉRISTIQUES GÉNÉRALES

Mécanismes de commande d'éclairage pouvant recevoir ou non des éléments de repérage (voyant).

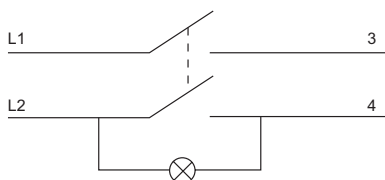
2. GAMME

	Désignation	Réf.	Nbre de postes	Mode connexion	Poids (g)	Caractéristiques
	Interrupteur bipolaire	670 21	1	A vis	36,5	20 AX 250 V~

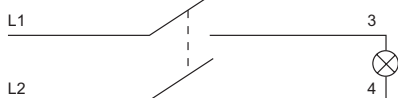
3. PRODUITS A VOYANTS

Utiliser lampes réf. 676 64 (230 V - 2,4 mA) avec un enjoliveur spécifique.

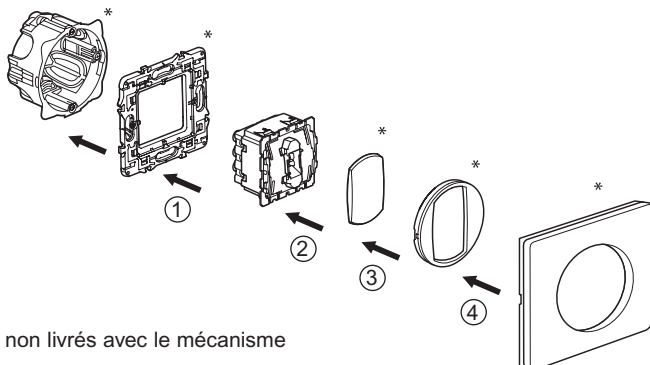
3.1 Fonction lumineuse (repérage d'une commande)



3.2 Fonction témoin (état d'un circuit)



4. MISE EN SITUATION



* non livrés avec le mécanisme

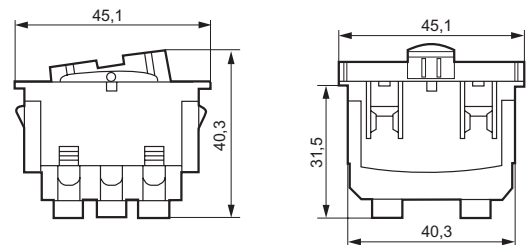
4. MISE EN SITUATION (suite)

- 1 - On clippe le mécanisme sur le support.
- 2 - On clippe le doigt sur le mécanisme.
- 3 - On clippe l'enjoliveur (livré avec le doigt) sur l'ensemble mécanisme/doigt.
- 4 - On clippe la plaque sur le support.

Peut être équipé de toutes les finitions Céliane.
Montage en multiposte en horizontal et vertical.

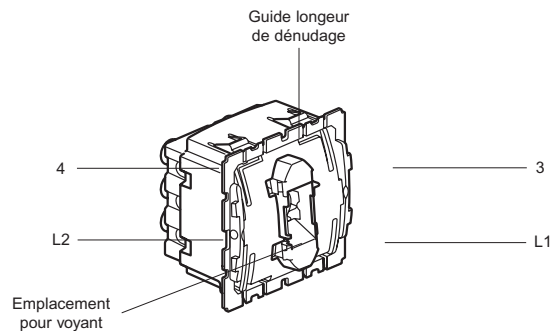
Il n'est pas possible de réaliser un double interrupteur en 1 poste.

5. COTES D'ENCOMBREMENT



6. RACCORDEMENT

Type de bornes : Bornes à vis
Capacité des bornes : 2 X 4 mm²
Type de tournevis : Posidrive 1, Philips 1, plat 4 mm
Longueur de dénudage : 10 mm



7. FONCTIONNEMENT

Mécanisme à basculement (effort de manipulation 2 à 3 N).

8. CARACTÉRISTIQUES TECHNIQUES

8.1 Caractéristiques mécaniques

Essais aux chocs : IK 04
Pénétration de corps solides / liquides : IP 41 (C15100) } sans doigt

8.2 Caractéristiques matières

Boîtier : Polycarbonate

8.3 Caractéristiques électriques

Autoextinguibilité : 650°C / 30 s
Tension : 250 VAC
Intensité : 20 AX

8.4 Caractéristiques climatiques

Température de stockage : - 10°C à + 70°C
Température d'utilisation : - 5°C à + 50°C

9. ENTRETIEN

Sans entretien

10. CONFORMITÉ - AGRÉMENTS

En cours : NF - CEBEC - BBJ