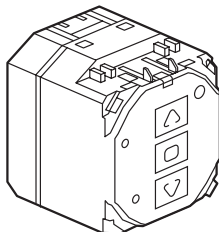


Céliane™ Commande de volets roulants tactile

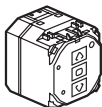
Référence(s) : 670 45



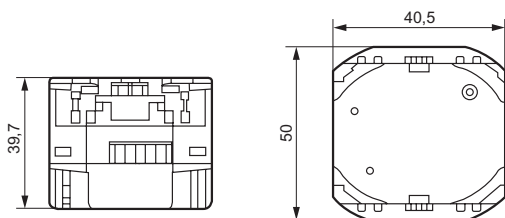
1. UTILISATION

Permet la commande de volets roulants par simple contact du doigt.
Pour commande directe de moteurs ou par boîtier d'automatisme.

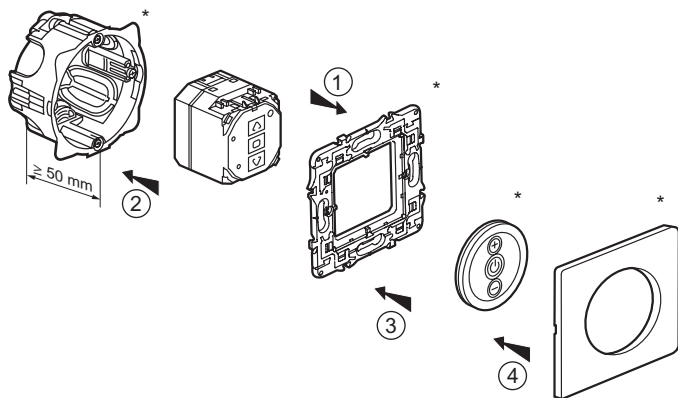
2. GAMME

	Désignation	Référence	Poids (g)
	Commande de volets roulants tactile temporisée	670 45	52,2

3. COTES D'ENCOMBREMENT



4. MISE EN SITUATION



* non livrés avec le mécanisme

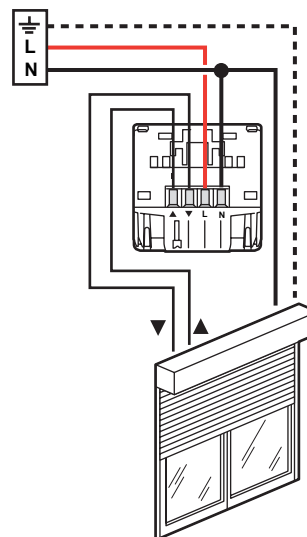
4. MISE EN SITUATION (suite)

- 1 - On clippe le mécanisme par l'arrière sur le support.
- 2 - On visse l'ensemble mécanisme / support sur la boîte d'encastrement.
- 3 - On clippe le doigt sur le mécanisme
- 4 - On clippe la plaque sur le support

Peut être équipé de toutes les finitions Céliane.
Montage en multipostes en horizontal ou en vertical.

5. RACCORDEMENT

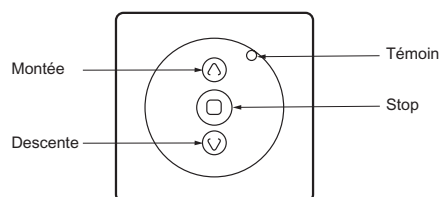
Nombre de bornes : 4
Types de bornes : à vis
Capacités des bornes : 2 x 1,5 mm² ou 1 x 2,5 mm²
Outil : tournevis plat 3,5 mm
ou philips n° 1
ou posidrive n° 1
ou mixte taille 0
Longueur de dénudage : 8 mm



Commande de volets roulants tactile

6. FONCTIONNEMENT

6.1 Description des touches de commande



7. CARACTERISTIQUES TECHNIQUES

7.1 Caractéristiques mécaniques

Essais aux chocs : IK 04

Pénétration de corps solides/liquides : IP 20 } sans doigt

7.2 Caractéristiques matières

Capot : Polycarbonate

Socle : Polycarbonate


7.3 Caractéristiques électriques

Autoextinguibilité : 650°C/30 s

Tension : 100-240 V

Fréquence : 50/60 Hz

Puissance maximum du moteur :

	
240 V	1 x 500 VA
100 V	1 x 270 VA

7.4 Caractéristiques climatiques

Températures de stockage : - 10°C à + 70°C

Températures d'utilisation : - 5°C à + 35°C

8. ENTRETIEN

Sans entretien