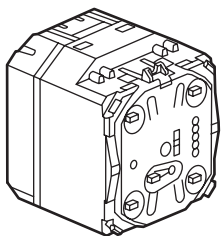


Céliane™ Intervariateur émetteur-récepteur CPL/IR

Référence(s) : 672 10/12/14



SOMMAIRE

Page

1. Utilisation	1
2. Gamme	1
3. Cotes d'encombrement	1
4. Mise en situation	1
5. Raccordement	1
6. Caractéristiques techniques	2
7. Performances	2
8. Fonctionnement	2 à 5
9. Problèmes et solutions	5

1. UTILISATION

Ces interrupteurs variateur courant porteur "In One By Legrand" commandent en ON, OFF, variation et niveaux pré-réglés les circuits d'éclairage reliés à leurs bornes :

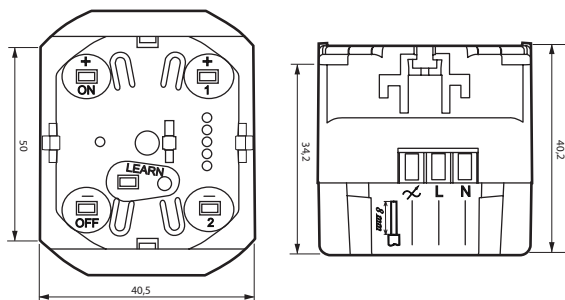
- en commande manuelle en face avant,
- à partir d'un émetteur courant porteur ou radio via une interface CPL/RF, le variateur est récepteur.
- à partir d'un émetteur infrarouge mobile, le variateur est récepteur IR.

Les interrupteurs variateur permettent la commande distante de produits récepteurs éclairage "In One By Legrand". Les variateurs sont émetteurs.

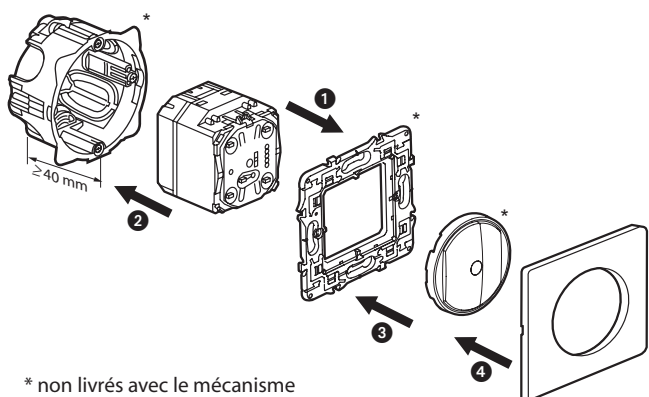
2. GAMME

	Désignation	Références	Poids (g)
	Interrupteur / variateur émetteur / récepteur CPL / IR 300 W	672 10	56
	Interrupteur / variateur émetteur / récepteur CPL / IR 300 W Avec indicateur d'état	672 12	56
	Interrupteur / variateur émetteur / récepteur CPL / IR 600 W Avec indicateur d'état	672 14	56

3. COTES D'ENCOMBREMENT



4. MISE EN SITUATION



* non livrés avec le mécanisme

- 1 - On clippe le mécanisme par l'arrière sur le support.
- 2 - On visse l'ensemble mécanisme/support sur la boîte d'encastrement.
- 3 - On clippe l'enjoliveur + doigt sur le mécanisme.
- 4 - On clippe la plaque sur le support

Peut être équipé de toutes les finitions Céliane.
Montage en multipostes en horizontal ou en vertical.

5. RACCORDEMENT

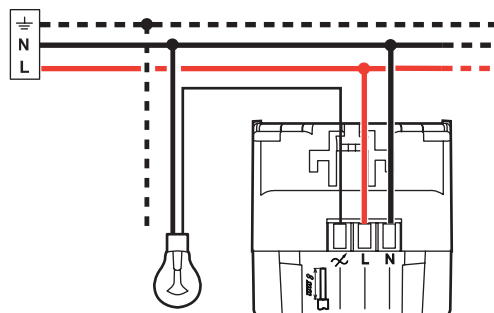
Nombre de bornes : 3

Types de bornes : connecteur à vis

Capacités des bornes : 2 x 1,5 mm² ou 1 x 2,5 mm²

Outil : tournevis plat 3,5 mm
ou philips n° 1
ou posidrive n° 1
ou mixte taille 0

Longueur de dénudage : 8 mm.



6. CARACTERISTIQUES TECHNIQUES

6.1 Caractéristiques techniques

Essais aux chocs : IK 02
 Pénétration de corps solides/liquides : IP 20

6.2 Caractéristiques matière

Mécanisme : Polycarbonate

6.3 Caractéristiques électriques

Tension : 100 - 240 VAC
 Fréquence : 50 - 60 Hz
 Puissance maxi commandée :

			①	②	③	④
672 12	110 V	Min.	20 W	20 W	20 VA	20 VA
		Max.	150 W	150 W	150 VA	150 VA
	230 V	Min.	20 W	20 W	20 VA	20 VA
		Max.	300 W	300 W	300 VA	300 VA
672 10	110 V	Min.	20 W	20 W	20 VA	20 VA
		Max.	150 W	150 W	150 VA	150 VA
	230 V	Min.	20 W	20 W	20 VA	20 VA
		Max.	300 W	300 W	300 VA	300 VA
672 14	110 V	Min.	20 W	20 W	20 VA	20 VA
		Max.	300 W	300 W	300 VA	300 VA
	230 V	Min.	20 W	20 W	20 VA	20 VA
		Max.	600 W	600 W	600 VA	600 VA

1- Incandescent 2- Halogène 230 V 3- Halogène TBT à transformateur ferromagnétique*
 4- Halogène TBT à transformateur électronique*

(*) Remarque :
 Dans le cas des transformateurs, il faut tenir compte de leur rendement.
 Par exemple, pour un variateur, la charge lumineuse maximale halogène TBT sera 210 W avec un transformateur de rendement égale à 70%, au lieu de 300 W.
 De plus, un transformateur doit être chargé à 60% de sa puissance.

Consommation :
 - Au repos : 0,6 W
 - En charge : 1,2 W
 Autoextinguibilité : 650°C/30 s

6.4 Caractéristiques climatiques

Températures de stockage et d'utilisation : - 5°C à + 45°C

7. PERFORMANCES

Ces produits sont émetteurs et récepteurs courant porteur et récepteurs infrarouge.

Courant porteur :

Fréquence : 132,5 kHz
 Modulation de fréquence
 Vitesse de transmission : 2400 bit/sec
 Amplitude du signal : 1,2 Vrms
 Signal réception minimum : 10 mVrms
 Produits bidirectionnels sans système de feedback
 Prise de ligne normalisée suivant EN 50065-1
 Produits conformes à EN 50065-1, -2.1,-7 et à NF EN 60669-2.1

Infrarouge :

Fréquence : 36 kHz
 Modulation d'amplitude
 Vitesse de transmission : 2400 bit/sec
 Pas de protocole d'accès au média

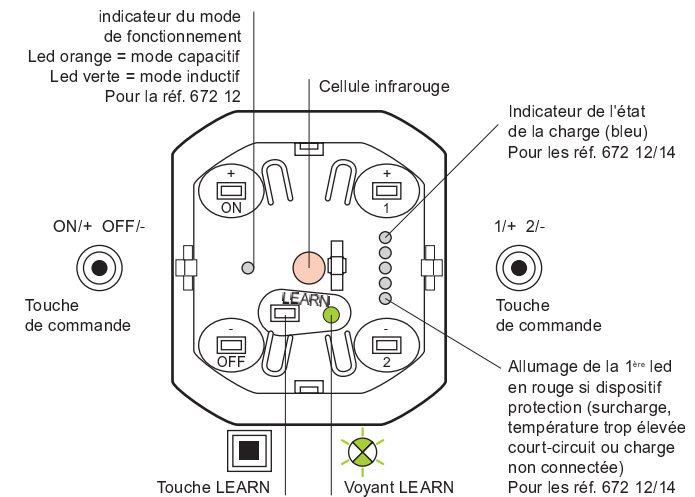
Généralités :

Mémoire d'état sur retour secteur

8. FONCTIONNEMENT

8.1 Mise en service

A la première mise sous tension un appui sur les touches ON ou OFF commande l'ensemble des points d'éclairage de l'installation "In One by Legrand" (configuration usine). Cette opération sert à vérifier le raccordement correct de tous les luminaires et le fonctionnement de l'installation, notamment dans le cas d'une alimentation triphasée; ainsi que la possibilité de réaliser un va-et-vient dans une installation simple sans besoin de le programmer.



8.2 Principe de programmation

Il est conseillé de désactiver la configuration usine par deux appuis successifs sur la touche Learn de chaque produit.

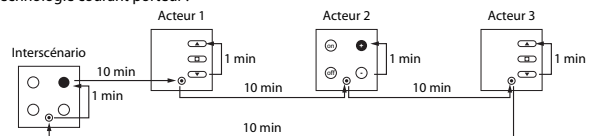
- 1 - Choisir le produit qui sera émetteur du scénario à programmer.
- 2 - Appuyer sur sa touche Learn.
- 3 - Appuyer sur la touche de commande de l'émetteur qui enclenchera le scénario.
- 4 - Appuyer sur la touche Learn du produit récepteur.
- 5 - Appuyer sur la touche commande du récepteur correspondant à l'action à effectuer (réaliser localement l'action à inclure dans le scénario), utiliser uniquement ON ou OFF pour un intervallateur.
- 6 - Recommencer les étapes 4 et 5 sur tous les récepteurs du scénario.
- 7 - Finir la programmation en appuyant à nouveau sur la touche Learn de l'émetteur.

Signification des voyants :

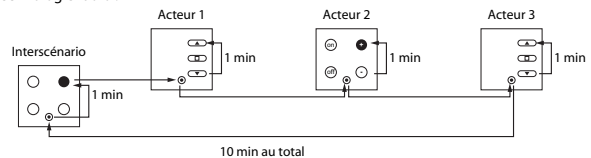
- Clignotement lent : ouverture de la procédure d'apprentissage
- Clignotement rapide : enrôlement dans la procédure d'apprentissage
- Voyant fixe : mémoire pleine ou erreur d'apprentissage

Temps de programmation :

En technologie courant porteur :



En technologie radio :



Attention :

En cas de dépassement de temps la procédure d'apprentissage se fermera automatiquement. Les produits enrôlés dans la procédure d'apprentissage seront conservés.

L'indicateur d'état :

Il témoigne du niveau d'éclairage de la charge connectée au variateur.

8. FONCTIONNEMENT (suite)

8.3 Fonctionnement en local

- L'intervariateur commande les points d'éclairage reliés à ses bornes :
- en allumage par appui court sur la touche ON,
 - en extinction par appui court sur la touche OFF,
 - en allumage à 66% (réglage d'usine, puis personnalisable) par appui court sur la touche 1,
 - en allumage à 33% (réglage d'usine, puis personnalisable) par appui court sur la touche 2,
 - en variation croissante par appui long sur la touche ON, ou sur 1,
 - en variation décroissante par appui long sur la touche OFF, ou sur 2.

Remarque :
 L'allumage s'effectue en 1 seconde et l'extinction en 2 secondes.

Personnaliser le niveau lumineux de la touche 1 :

Action	L
Intervariateur : Appui court sur la touche ON	
Appui long sur les touches ON et OFF pour régler le niveau d'éclairage souhaité	
Appui de 5 secondes sur les touches 1 et ON	et ensuite

Personnaliser le niveau lumineux de la touche 2 :

Action	L
Intervariateur : Appui court sur la touche ON	
Appui long sur les touches ON et OFF pour régler le niveau d'éclairage souhaité	
Appui de 5 secondes sur les touches 2 et OFF	et ensuite

8.4 Fonctionnement en récepteur

L'intervariateur dispose d'une sortie circuit d'éclairage. Il peut être piloté :

1. En allumage / extinction par des interrupteurs simple ou double, inters automatiques, prisinters courant porteur.
2. En allumage / extinction ou niveau pré réglé par des inters scénarios courant porteur, infrarouges ou radio via l'interface CPL/RF dont inter automatique radio.
3. En allumage / extinction et variation par des :
 - interrupteurs variateurs, télévariateurs, prisinters variateurs courant porteur
 - interrupteurs scénarios d'éclairage * courant porteur ou radio via l'interface CPL/RF

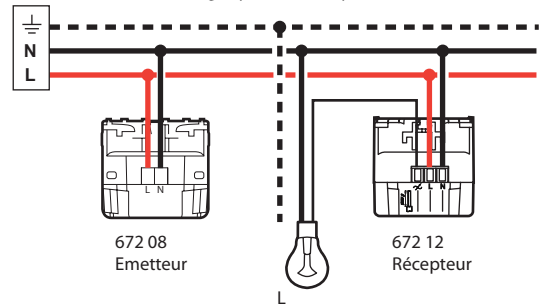
* l'inter scénario d'éclairage courant porteur peut aussi le commander en niveau pré-réglé avec ses touches 1 et 2.

4. En allumage/extinction variation par la télécommande IR Réf 882 00 en visée directe et par la télécommande RF/IR Réf 882 15

8. FONCTIONNEMENT (suite)

Exemple :

Réaliser un va-et-vient en variation avec un intervariateur (réf. 672 12) et un interscénario d'éclairage (réf. 672 08)



- Clignote rapidement
- Clignote lentement
- Flashe
- Ne clignote pas

Action	Etat voyant	L
Interscénario (réf. 672 08) émetteur : Appui sur la touche Learn		
Appui sur la touche ON		
Intervariateur (réf. 672 12) récepteur : Appui sur la touche Learn		
Appui sur la touche ON		
Interscénario (réf. 672 08) émetteur : Appui sur la touche Learn		
Intervariateur (réf. 672 12) récepteur : 		

Il n'est pas nécessaire de programmer la touche OFF de l'interscénario d'éclairage, elle est apprise automatiquement.

Sur l'interscénario d'éclairage :

- appui court sur la touche ON, allumage,
- appui long sur la touche ON, variation croissante du niveau d'éclairage,
- appui court sur la touche OFF, extinction,
- appui long sur la touche OFF, variation décroissante du niveau d'éclairage.

Remarque :
 Pendant la programmation un appui sur les touches 1 et 2 du variateur (après appui sur Learn) efface le lien entre ces touches 1 et 2 et la fonction variateur (disparition des niveaux pré-réglés).

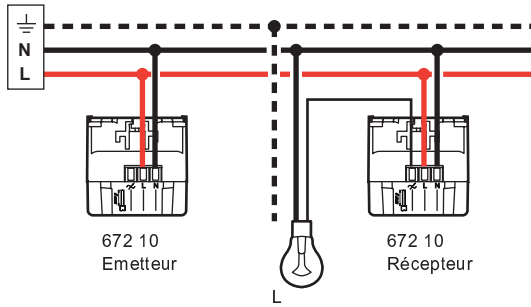
8. FONCTIONNEMENT (suite)

8.5 Fonctionnement en émetteur

L'intervariateur dispose de trois directions de commande :
 - une direction, ON/OFF et variation croissante/décroissante,
 - une direction, scénario 1 et variation croissante,
 - une direction, scénario 2 et variation décroissante.
 Il peut commander par exemple des interrupteurs distants et d'autres interveniars distants.

Exemple 1 :

Commander un interveniars (réf. 672 10) avec la touche ON d'un autre interveniars (réf. 672 10)



Action	Etat voyant	L
Intervariateur (réf. 672 10) émetteur : Appui sur la touche Learn		
Appui sur la touche ON		
Intervariateur (réf. 672 10) récepteur : Appui sur la touche Learn		
Appui sur la touche ON		
Intervariateur (réf. 672 10) émetteur : Appui sur la touche Learn		
Intervariateur (réf. 672 10) récepteur :		

Il n'est pas nécessaire de programmer la touche OFF de l'intervariateur (émetteur), elle est apprise automatiquement.

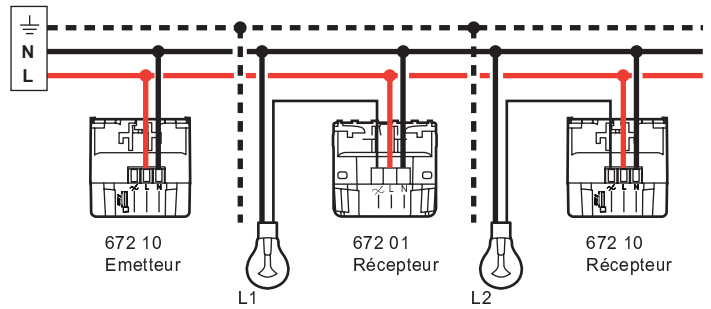
Sur l'intervariateur (émetteur) :

- appui court sur la touche ON, allumage,
- appui long sur la touche ON, variation croissante du niveau d'éclairage,
- appui court sur la touche OFF, extinction,
- appui long sur la touche OFF, variation décroissante du niveau d'éclairage, des charges connectées aux deux variateurs.

8. FONCTIONNEMENT (suite)

Exemple 2 :

Commander un inter simple (réf. 672 01) et un interveniars (réf. 672 10) avec la touche 1 d'un interveniars (réf. 672 10).



Action	Etat voyant	L
Intervariateur (réf. 672 10) émetteur : Appui sur la touche Learn		
Appui sur la touche 1		
Interrupteur (réf. 672 01) récepteur : Appui sur la touche Learn		L1
Appui sur la touche ON		
Intervariateur (réf. 672 10) récepteur : Appui sur la touche Learn		L2
Appui sur la touche ON		
Régler le niveau d'éclairage souhaité à l'allumage avec les touches ON et OFF		
Intervariateur (réf. 672 10) récepteur :		

La touche 2 de l'intervariateur (émetteur) ne commande pas en extinction (appui court) ni variation décroissante (appui long) les acteurs programmés sur la touche 1 (ils ne sont pas appris automatiquement).

8. FONCTIONNEMENT (suite)

Sur l'intervariateur (émetteur) :
 - appui court sur la touche 1, allume la lampe L1 à 100 % et la lampe L2 au niveau d'éclairage programmé,
 - appui long sur la touche 2, variation croissante du niveau d'éclairage de la lampe L2. La lampe L1 ne peut pas varier.

Pour réaliser de la variation de lumière, il est conseillé de programmer sur les touches 1 et 2 un même groupe de produits.

Remarque :
 Un variateur appris en OFF dans la scène d'éclairage pourra varier par un appui long sur 1.

8.6 Règles de fonctionnement

Chaque produit a un numéro d'identification unique (ID).
 Un récepteur peut être piloté par 32 commandes émetteur maximum.
 La compatibilité entre les différents produits "In One by Legrand" est disponible dans la fiche technique F00605FR

Tout produit "In One by Legrand" équipé d'une cellule infrarouge peut transmettre dans le réseau un ordre de commande d'un émetteur infrarouge à distance.

Il est possible d'effectuer trois types de RESET sur ce produit :

- Reset sur la touche de commande ON ou OFF du récepteur, la touche de commande n'est plus pilotée via les différents scénarios dont elle faisait partie.

Action		Etat voyant
Récepteur : ■ Appui sur la touche Learn		
● Appui sur la touche ON pendant 10 secondes		

- Reset sur la touche de commande 1 ou 2 de l'émetteur, le scénario est effacé.

Action		Etat voyant
Emetteur : ■ Appui sur la touche Learn		
● Appui sur la touche 2 pendant 10 secondes		

8. FONCTIONNEMENT (suite)

- Reset sur la touche LEARN (retour en configuration usine), les touches de commande ne sont plus pilotées via les différents scénarios dont elles faisaient partie, et tous les scénarios sont effacés.

Action		Etat voyant
Emetteur ou récepteur : ■ Appui sur la touche Learn		
■ Appui sur la touche Learn pendant 10 secondes		

9. PROBLEMES ET SOLUTIONS

Problème	Cause	Solution
Le voyant Learn s'allume pendant 5 secondes	L'apprentissage est impossible	Installer des produits compatibles
Le voyant Learn s'allume pendant 10 secondes	Le nombre des émetteurs mémorisés est supérieur à 32	Supprimer les scénarios inutilisés
Pendant l'apprentissage le voyant Learn ne clignote plus lentement	Le mode apprentissage se ferme au bout de 10 minutes (sans action)	Recommencer le mode apprentissage
La touche fonction programmée ne fonctionne pas	Après un appui sur le bouton Learn l'apprentissage de la touche fonction se fait dans la minute qui suit	Recommencer l'apprentissage
A l'enregistrement du scénario, les voyants Learn de certains récepteurs ne s'éteignent pas.	Mauvaise communication entre les produits	Vérifier le câblage (connexion). Rechercher l'existence d'un dispositif perturbateur*. L'isoler avec un filtre
La charge ne s'allume pas	La charge n'est pas reconnue	Suivre le processus indiqué ci-dessous

*Exemple de perturbateurs : transformateurs électroniques, lampe fluocompacte, produits avec alimentation à découpage.

Processus :

1) Réaliser un appui bref sur OFF, puis allumer la charge par un appui bref sur ON.

Si le problème persiste :

1.a) Transformateur électronique, forcer le fonctionnement en mode capacitif par un appui simultané sur les touches 1 et 2 pendant 10 secondes.

Si le problème persiste : ajouter un compensateur réf. 40139 en parallèle sur la charge

1.b) Transformateur ferromagnétique, forcer le fonctionnement en mode inductif par un appui simultané sur les touches ON et OFF pendant 10 secondes.

NOTA : Le passage en mode de reconnaissance de charge automatique se fait par un appui simultané sur les 4 touches de commande pendant 10 secondes.

La validation du mode de commutation s'effectue par un allumage, suivi d'une extinction de la charge, et clignotement du voyant learn.