



## Commande RF simple

5738 34 HA/HB4596 665101  
5738 35 672 35 LN4596N 663090

### Description

Dispositif de commande radio pour le contrôle d'un actionneur ou d'un groupe d'actionneurs de type ON/OFF ou variateur.

S'il s'agit de contrôler des actionneurs variateurs, il est possible de commander uniquement l'allumage/extinction de la charge mais non pas le réglage de la puissance.

### Caractéristiques techniques

Alimentation :	1 batterie au lithium 3 V type CR2032
Durée de la batterie :	5 ans
Température de fonctionnement :	5 – 45 °C
Technologie :	Radio 2,4 GHz standard ZigBee®
Portée :	150 m en l'absence d'obstacle, 15 m en présence de murs en ciment

### Données dimensionnelles

Dimensions hors tout : 2 modules

### Configuration

**Système radio** : de type à auto-apprentissage "Push and Learn".

**Installation filaire** : si le dispositif est intégré à l'installation Automatismes à BUS par l'intermédiaire de l'interface Passerelle SCS/ZigBee, il est possible de gérer des actionneurs à BUS dont l'adresse doit être configurée en plaçant les configurateurs dans les logements A, PL et M comme indiqué :

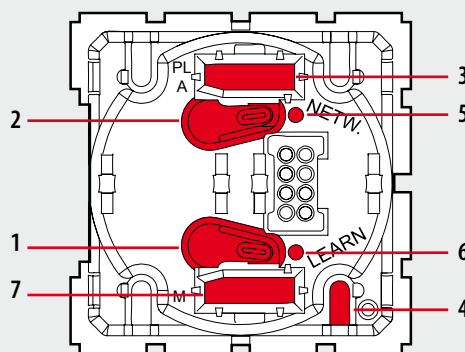
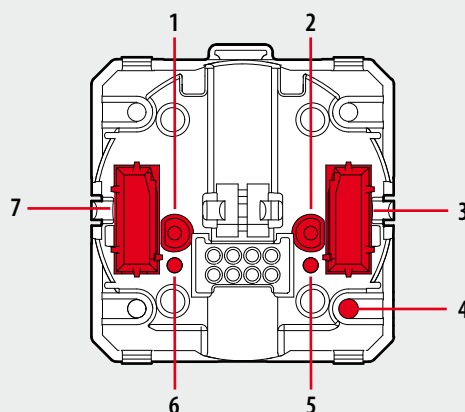
A = Ambient

PL = Point lumière

M = Modalité de fonctionnement

Configurateur en M	Fonction
0	ON/OFF cyclique
1	ON temporisé 1 minute
2	ON temporisé 2 minutes
3	ON temporisé 3 minutes
4	ON temporisé 4 minutes
5	ON temporisé 5 minutes
6	ON temporisé 15 minutes
7	ON temporisé 30 minutes
8	ON temporisé 500ms
0/I	ON/OFF cyclique
OFF	commande OFF
ON	commande ON
PUL	commande ON/OFF monostable (touche)

Vue frontale



### Légende

1. Touche APPRENTISSAGE
2. Touche RÉSEAU
3. Logement configurateurs (A, PL)
4. Touche ON/OFF
5. LED indicateur RÉSEAU
6. LED indicateur APPRENTISSAGE
7. Logement configurateur (M)