



Commande volets RF

5738 42 HA/HB4599 665111
5738 43 672 64 L/N4599N 663097

Description

Dispositif de commande radio pour le contrôle d'un actionneur ou d'un groupe d'actionneurs de volets ou portails motorisés. Le dispositif est doté d'une touche STOP/PRESET pour stopper le mouvement du volet/portail dans une position préétablie.

Caractéristiques techniques

Alimentation : 1 batterie au lithium 3 V type CR2032
Durée de la batterie : 5 ans
Température de fonctionnement : 5 – 45 °C
Technologie : Radio 2,4 GHz standard ZigBee®
Portée : 150 m en l'absence d'obstacle, 15 m en présence de murs en ciment

Données dimensionnelles

Dimensions hors tout : 2 modules

Configuration

De type à auto-apprentissage "Push and Learn".

Si le dispositif est intégré à l'installation Automatisme à BUS par l'intermédiaire de l'interface Passerelle SCS/ZigBee, il est possible de gérer des actionneurs à 2 relais dont l'adresse doit être configurée en plaçant les configurateurs dans les logements A, PL et M comme indiqué :

A = Pièce

PL = Point lumière

M = Modalité de fonctionnement (voir ci-dessous)

Configurateur en M	Fonction
↑ ↓	Par une brève pression sur la touche HAUT ou BAS, est envoyée la commande pour ouvrir ou fermer le volet ; pour stopper l'actionnement, appuyer sur la touche STOP.
↑ ↓ M	En maintenant enfoncée la touche HAUT ou BAS, est envoyée la commande pour ouvrir ou fermer le volet ; pour stopper l'actionnement, relâcher la touche.

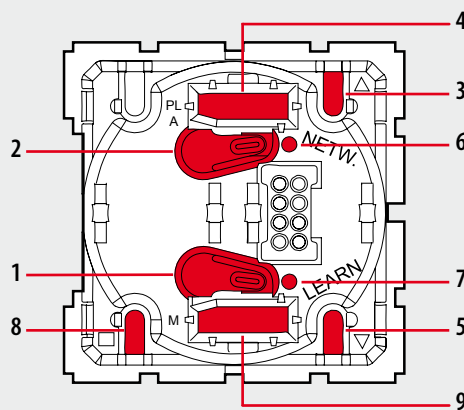
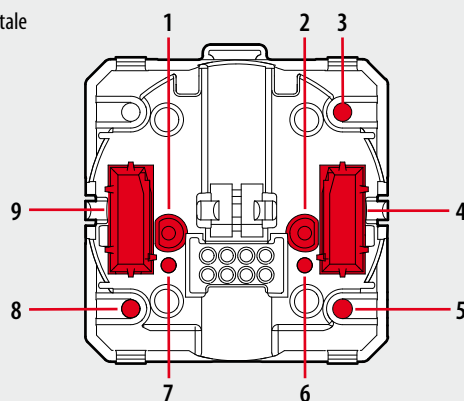
Sélection de la modalité de fonctionnement

Le dispositif peut fonctionner dans deux modalités :

- Bistable (pour actionner le volet, il est nécessaire d'appuyer sur la touche HAUT ou BAS).
- Monostable (pour actionner le volet, il est nécessaire de maintenir enfoncée la touche HAUT ou BAS).

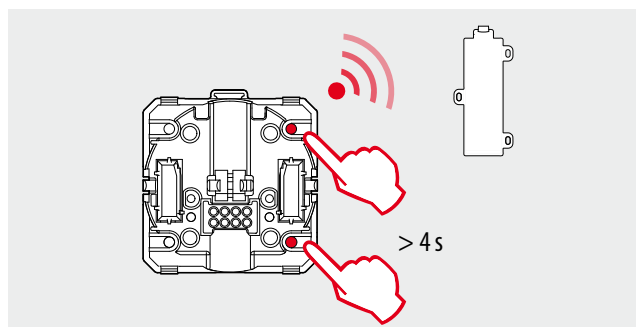
Le dispositif est fourni configuré pour la modalité bistable. À tout moment, il est possible de modifier la modalité en maintenant enfoncées pendant plus de 4 secondes la touche HAUT et la touche BAS de la commande du volet.

Vue frontale



Légende

1. Touche APPRENTISSAGE
2. Touche RÉSEAU
3. Touche HAUT
4. Logement configurateurs (A, PL)
5. Touche BAS
6. LED indicateur RÉSEAU
7. LED indicateur APPRENTISSAGE
8. Touche STOP/PRESET. Arrête le volet durant l'actionnement. Si la touche est enfoncée alors que le volet est à l'arrêt, l'actionnement est activé jusqu'à une position préétablie mémorisée dans l'actionneur de volet H/LN4595.
9. Logement configurateur (M)

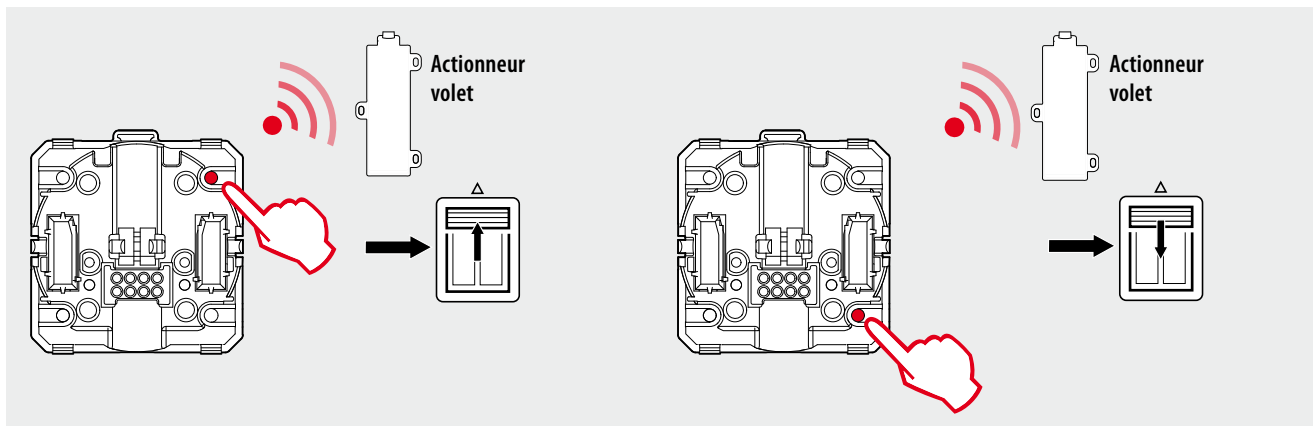


5738 42		HA/HB4599	665111
5738 43	672 64	L/N4599N	663097

Utilisation du dispositif en modalité bistable

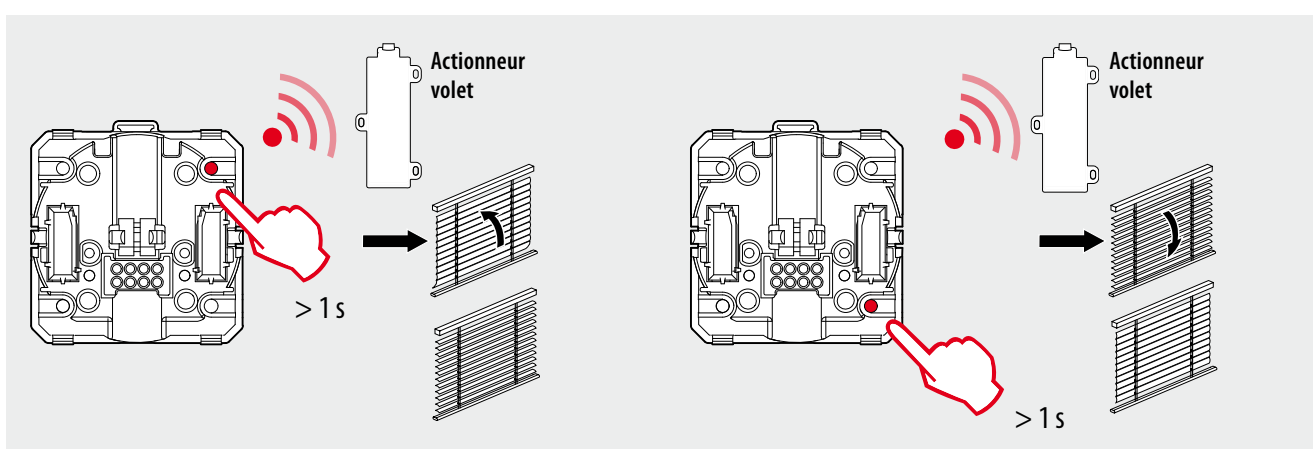
Ouverture et fermeture du volet :

Appuyer brièvement sur la touche HAUT ou BAS.



Réglage de la position des lamelles :

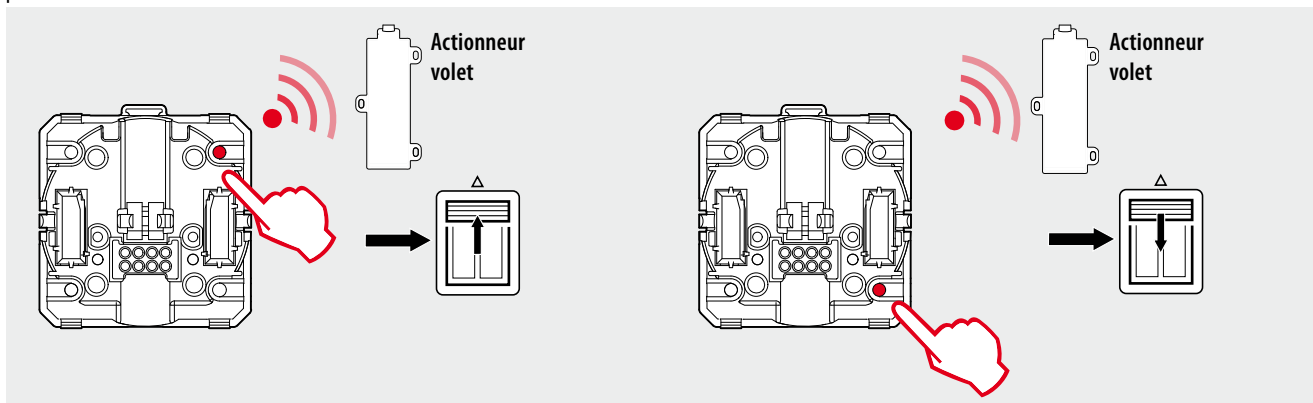
Appuyer pendant plus de 1 seconde sur la touche HAUT ou BAS.



Utilisation du dispositif en modalité monostable

Ouverture et fermeture du volet :

Maintenir enfoncée la touche HAUT OU BAS jusqu'à ce que le volet ait atteint la position voulue.



5738 42 HA/HB4599 665111
5738 43 672 64 L/N4599N 663097

Mémorisation du PRESET (ouverture du volet en position préétablie)

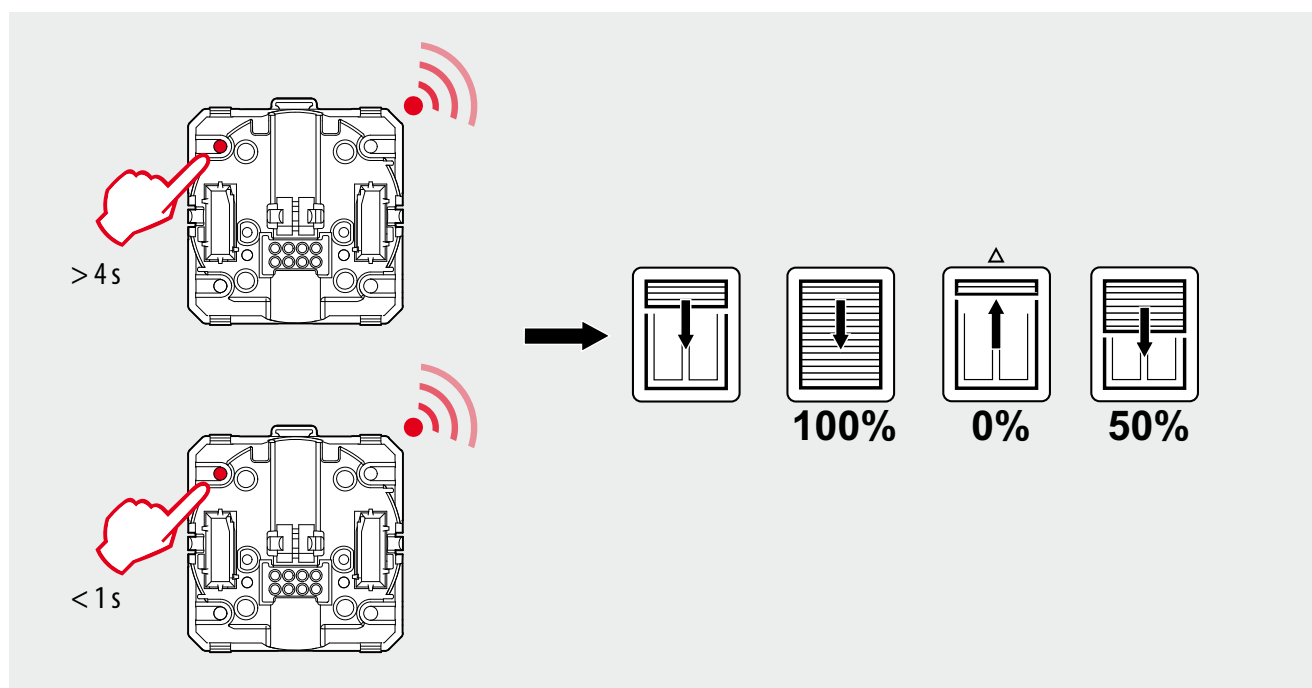
Outre les modalités de fonctionnement indiquées, ce dispositif permet également de programmer l'ouverture du volet dans une position préétablie en appuyant sur une seule touche.

La procédure prévoit deux phases distinctes :

- calibrage des temps d'ouverture et de fermeture du volet ;
- mémorisation de la position.

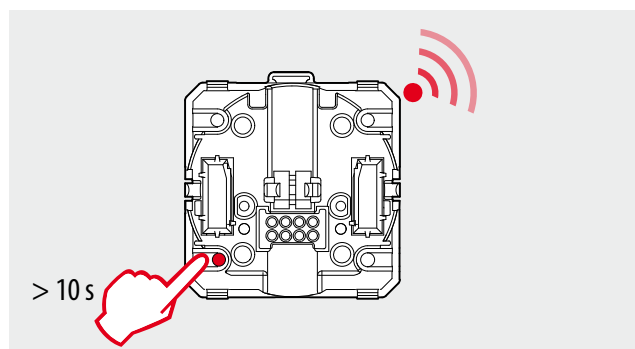
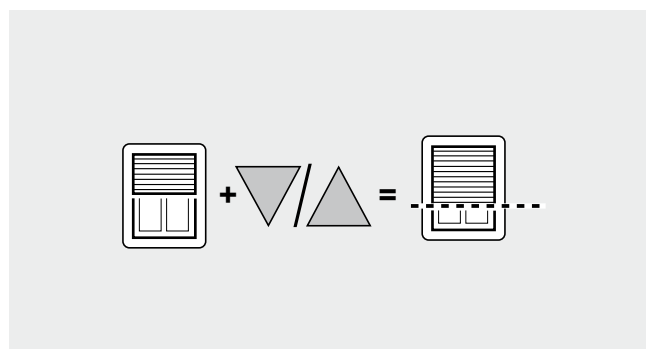
Calibrage des temps d'ouverture et de fermeture du volet

1. S'assurer que le moteur du volet est doté d'une fin de course de type traditionnelle ou de type électronique.
2. Placer le volet en position d'ouverture maximale.
3. Si la fin de course est de type traditionnelle, appuyer sur la touche indiquée sur la figure pendant plus de 4 secondes. Appuyer sur la touche pendant moins de 1 seconde si la fin de course est de type électronique.
4. Le volet se ferme complètement, s'ouvre complètement puis se place en position intermédiaire. Ne pas intervenir sur le dispositif pendant cette phase.
5. Le dispositif a mémorisé les temps d'ouverture et de fermeture du volet ; procéder ensuite à la mémorisation de la position voulue (Preset).



Mémorisation de la position du volet :

1. Appuyer sur la touche HAUT ou BAS de la commande radio pour placer le volet dans la position voulue.
2. Pour mémoriser la position voulue, appuyer sur la touche Preset de la commande radio du volet pendant plus de 10 secondes.



3. Une fois ces opérations effectuées, quelle que soit la position dans laquelle le volet se trouve, en appuyant sur la touche Preset du dispositif de commande, le volet se place dans la position précédemment mémorisée.