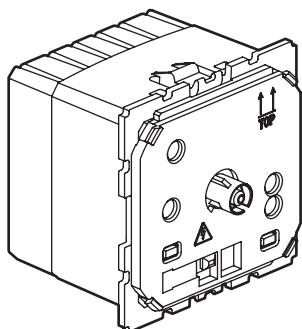


Céliane™ Thermostat CPL

Référence(s) : 674 40



SOMMAIRE

Page

1. Utilisation	1
2. Gamme	1
3. Mise en situation	1
4. Cotes d'encombrement	1
5. Raccordement	1
6. Fonctionnement	2
7. Entretien	4
8. Conformités et agréments	4
9. Accessoires	4

1. UTILISATION

Le thermostat permet de commander :

- Tous types de chauffages électriques **sans fil pilote commandés en marche / arrêt** (planchers chauffants, plafonds rayonnants, convecteurs*).
- Tous types de régulations de chauffage à contact sec (exemple : chaudières gaz, fuel, géothermie, aérothermie ...).

La technologie IOBL de ce thermostat permet de :

- Commander un interrupteur IOBL à distance (déporter la fonction contact sec), il sera donc émetteur.
- recevoir des "ordres" IOBL, il sera alors récepteur.

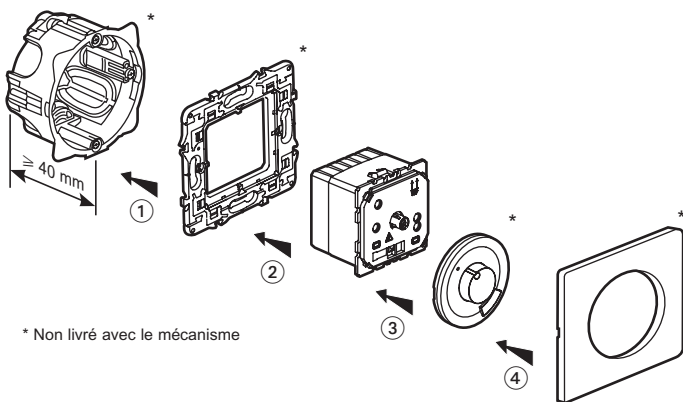
Le thermostat reconnaît les trois ordres suivants : Confort, Eco, Hors-gel et il interprète les ordres confort -1 et confort -2.

*Dans ce cas le thermostat du convecteur est réglé au maximum.

2. GAMME

	Désignation	Réf.	Nbre de poste	Caractéristiques	Poids (g)
	Thermostat	674 40	1	230 V~ 50 / 60 Hz	75

3. MISE EN SITUATION



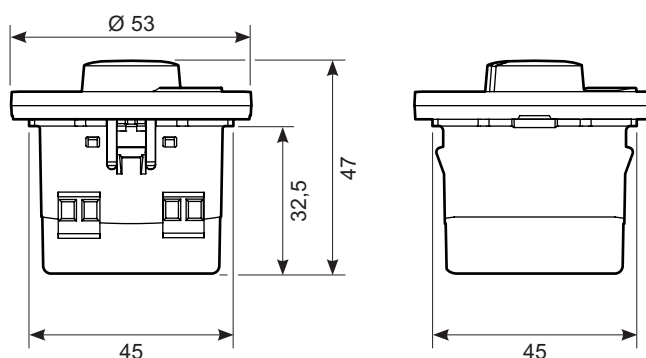
* Non livré avec le mécanisme

- 1- On visse support sur la boîte d'encastrement.
- 2- On clippe le mécanisme par l'avant sur le support.
- 3- On clippe le doigt sur le mécanisme.
- 4- On clippe la plaque sur le support.

Peut-être équipé de toutes les finitions Céliane.

Montage en multipostes en horizontal ou en vertical.

4. COTES D'ENCOMBREMENT



5. RACCORDEMENT

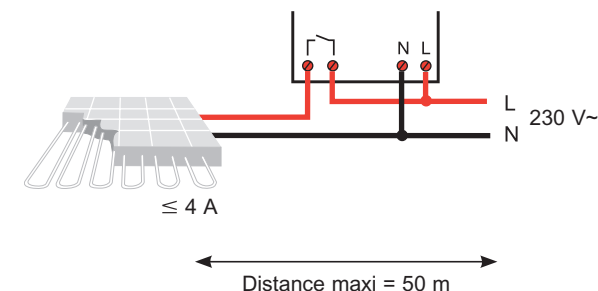
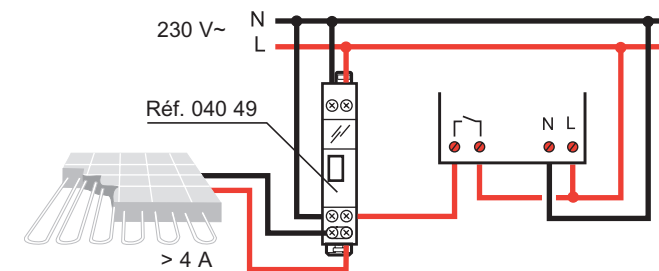
Capacité des bornes : 1 x 2,5 mm² (souple ou rigide)

Type de connexion : à vis

Tournevis : plat 3,5 mm

Longueur de dénudage : 6 mm

Nombre de vis : 4



6. FONCTIONNEMENT

La fonction émetteur du thermostat lui permet :
 - de commander un interrupteur (exemple réf. 3600)
 - d'être géré par un gestionnaire d'énergie réf. 3809

Le choix de la fonction s'effectue dans **les deux secondes maximum** après appui sur Learn, à l'aide de la touche sélection et suivant la procédure suivante :

Mod 1 : Led Confort	Mode gestionnaire d'énergie
Mod 2 : Led Eco	Mode interrupteur

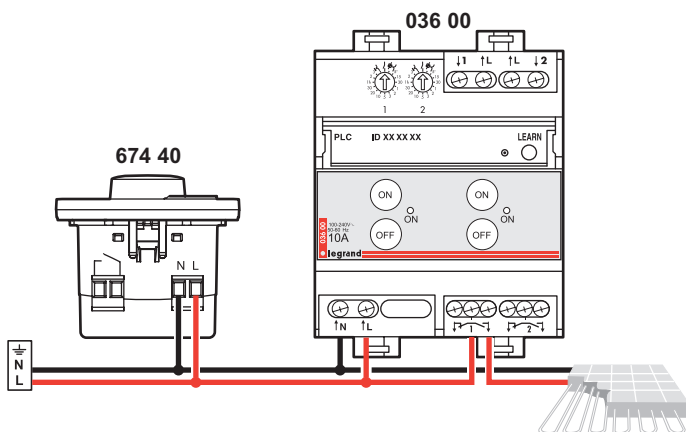
Par défaut le thermostat est configuré en mode interrupteur.

⚠ Après les deux secondes, continuer le processus de paramétrage en appuyant une deuxième fois sur la touche commande "Select" et lui associer soit un gestionnaire d'énergie dans le premier mode, soit des interrupteurs dans le second comme décrit dans la notice produit.

6.1 Fonctionnement avec inter réf. 036 00 (ou produit seul)

Associé à des inters In One by Legrand (ex : réf. 036 00, 916 26, ...), le thermostat permet de commander à distance en Marche / Arrêt des éléments de chauffage suivant les consignes définies localement (bouton rotatif) :

- température de consigne (Confort)
- température de consigne -4°C (Eco)
- Hors-gel (-7°C)



Programmation :
 (dans ce cas, le thermostat est paramétré en mode émetteur interrupteur comme décrit précédemment)

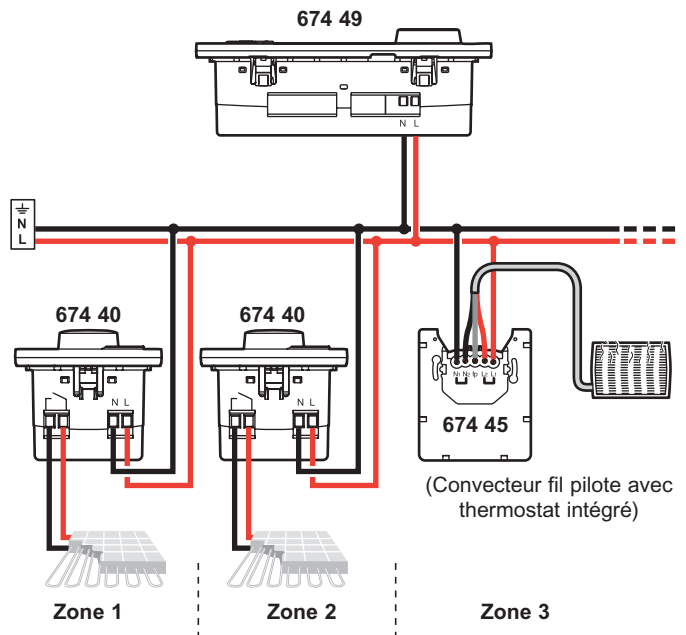
- Appui sur Learn du thermostat
- Appui sur touche select (réf. 674 40) après un temps > à 2s suite à l'appui sur Learn
- Appui sur Learn puis sur On (réf. 036 00, 916 29, ...)
- Appui sur Learn du thermostat pour mémorisation

Etat des leds du thermostat :

Mode Confort	Led Confort fixe
Mode Eco	Led Eco clignotante
Mode Hors-gel	Led Hors-gel clignotante

6. FONCTIONNEMENT (suite)

6.2 Fonctionnement avec le programmeur d'ambiance réf. 674 49
 Associé à un programmeur réf. 674 49, le thermostat permet de gérer en température une zone de chauffage selon une programmation horaire définie au niveau du programmeur réf. 674 49.



Programmation :
 (dans ce cas, le thermostat est paramétré en récepteur)

- Appui sur Learn puis choix de la zone récepteur au niveau de l'écran (Réf. 674 49)
- Appui sur Learn puis sur " Select" (Réf. 674 40)
- Appui sur Learn du programmeur pour mémorisation

Lors de dérogations à partir du programmeur Réf.674 49, la visualisation de l'état du thermostat est effective environ 1 minute après l'envoi de l'ordre.

Même si localement le thermostat ne permet pas de sélectionner les ordres Confort-1 et Confort-2, ces consignes seront prises en compte lorsqu'elles seront envoyées par le programmeur.

Les leds du thermostat deviennent clignotantes uniquement lors de dérogation locale.

Etat des leds :

Led Confort	Allumée en fixe en gestion automatique des ordres Confort, Confort -1 et Confort -2
	Allumée en clignotante lors de la dérogation locale
Led Eco	Allumée en fixe en gestion automatique de l'ordre Eco
	Allumée en clignotante lors de la dérogation locale
Led Hors-gel	Allumée en fixe en gestion automatique Hors-gel
	Allumée en clignotante lors de la dérogation locale

Remarque :

Lorsque les ordres Confort -1 et Confort -2 sont envoyés du programmeur réf. 674 49, les quatre états suivants sont possibles par appuis successifs sur la touche "Select" du thermostat :

Dérogation locale Eco	Led Eco clignotante
Dérogation locale Hors-gel	Led Hors-gel clignotante
Dérogation locale Confort	Led Confort clignotante
Confort -1 ou -2	Led Confort fixe

6. FONCTIONNEMENT (suite)

Pour annuler la dérogation locale, il faut appuyer successivement sur la touche select jusqu'à l'obtention d'une led fixe. Dans ce cas, le niveau de régulation indiqué sur le thermostat est le niveau de régulation automatique défini par le programmeur réf. 674 49.

Sans aucune action sur le thermostat, celui-ci reviendra de lui-même en mode automatique au prochain jalon horaire du programmeur réf. 674 49.

Les commandes "Présence" et "Absence" du programmeur sont interprétées comme des dérogations.

Le mode automatique du thermostat ne revient actif qu'après appui sur la touche Auto du programmeur ou après la fin du temps paramétré.

6.3 Fonctionnement avec la commande locale de dérogation réf. 674 48

Associé à la commande locale de dérogation réf. 674 48, le thermostat permet de réguler en température une zone de chauffage selon les consignes définies sur ce dernier : Confort, Confort -2, Eco et Hors-gel. La led du thermostat s'allumera en fixe.

Cette consigne peut être associée a une durée de 4h ou de 8h. Si aucune sélection de temps n'a été effectuée (aucune led de temps allumée), elle sera active jusqu'à la prochaine commande.

Il est possible de déroger à la consigne de la commande locale de dérogation en sélectionnant sur le thermostat la nouvelle consigne souhaitée localement. La led de consigne sur le thermostat devient clignotante.

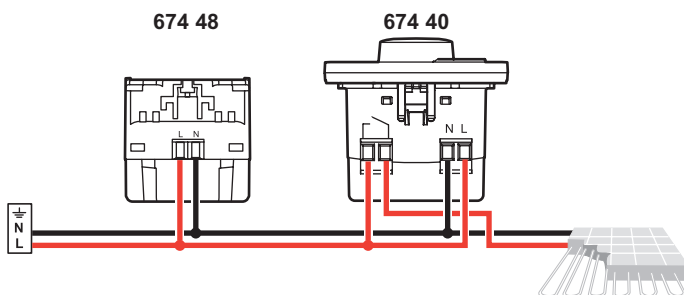
Etat des leds :

Led Confort	Allumée en fixe en gestion automatique des ordres Confort et confort -2
	Allumée en clignotante lors de la dérogation locale
Led Eco	Allumée en fixe en gestion automatique de l'ordre Eco
	Allumée en clignotante lors de la dérogation locale
Led Hors-gel	Allumée en fixe en gestion automatique Hors-gel
	Allumée en clignotante lors de la dérogation locale

Remarque :

Attention, lorsque l'ordre Confort -2 est envoyé de la commande de dérogation réf. 674 48, les quatre états suivants sont possibles par appuis successifs sur la touche "Select" du thermostat :

Dérogation locale Eco	Led Eco clignotante
Dérogation locale Hors-gel	Led Hors-gel clignotante
Dérogation locale Confort	Led Confort clignotante
Confort -2	Led Confort fixe



Programmation :

(dans ce cas, le thermostat est paramétré en récepteur)

- Appui sur Learn puis sur la touche "Select" de la commande locale de dérogation (réf. 674 48)
- Appui sur Learn puis sur "Select" sur le thermostat (réf.674 40)
- Appui sur Learn sur la commande locale de dérogation pour mémorisation

6. FONCTIONNEMENT (suite)

6.4 Fonctionnement avec le programmeur d'ambiance réf. 674 49 et la commande locale de dérogation réf. 674 48

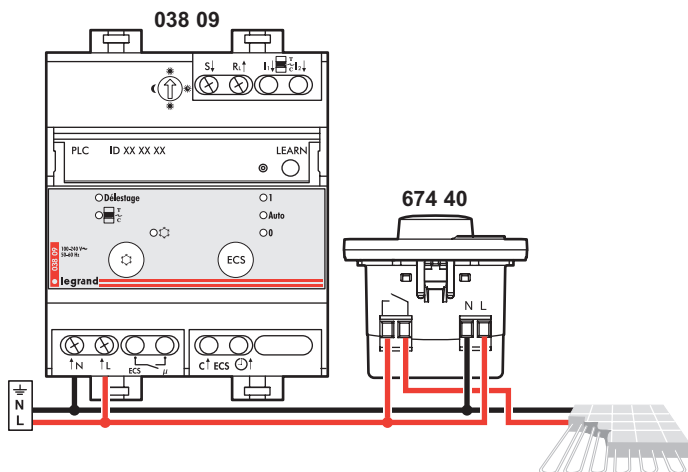
Dans ce cas de figure, le programmeur d'ambiance réf. 674 49 est émetteur pour le thermostat et la commande locale de dérogation (pour la programmation cf fiche technique du programmeur d'ambiance réf. 674 49).

6.5 Fonctionnement avec gestionnaire d'énergie réf. 038 09

Associé à une gestionnaire d'énergie, il recevra et exécutera les ordres de délestage et les ordres Hors-gel qui lui seront envoyés. Bien que le thermostat soit récepteur des ordres du gestionnaire d'énergie, il est cependant émetteur et doit être paramétré conformément à la procédure "Leader pour fonction délestage" décrit précédemment.

Lors d'un délestage pour dépassement de contrat EDF (la télé info via le compteur électronique), le gestionnaire envoie des ordres de délestage (arrêt) aux thermostats et sorties de câbles. A ce stade, il n'est pas possible de le déroger. Le thermostat reviendra en mode automatique 10 minutes après.

Lors d'une commande "Hors-gel", le thermostat suivra la commande du gestionnaire d'énergie. Il sera cependant possible de déroger en appuyant successivement sur la touche "Select" du thermostat jusqu'à la consigne souhaitée. A ce moment, la led correspondant à la consigne se mettra à clignoter.



Programmation :

(dans ce cas, le thermostat est paramétré en émetteur)

- Appui sur Learn du thermostat
- Appui sur "select" pour choisir le mode délesteur dans un temps < à 2s suite à l'appui sur Learn
- Appui à nouveau sur "select" après un temps > à 2s suite à l'appui sur Learn
- Appui sur Learn du gestionnaire d'énergie (la led Learn clignote lentement)
- Appui sur Learn du gestionnaire d'énergie (la led Learn clignote rapidement)
- Appui sur Learn du thermostat pour mémorisation (les leds Learn s'éteignent)

6. FONCTIONNEMENT (suite)

6.6 Fonctionnement avec l'écran tactile réf. 674 48

Associé à un écran tactile réf. 674 48, il est possible de déroger à distance le ou les thermostats qui lui seront associés selon les consignes suivantes : Confort, Confort -1, Confort -2, Eco et Hors-Gel.

Cette consigne peut-être associée à une durée de 4h ou 8h. Si aucune sélection de temps n'a été effectuée, elle sera active jusqu'à la prochaine commande.

Il est possible à tout moment de lire l'état du thermostat sur l'écran.

Au travers de la fonction superviseur, il est possible de faire remonter les informations suivantes :

- valeur de la température
- valeur de la consigne
- l'état de la consigne

7. CARACTERISTIQUES TECHNIQUES

7.1 Caractéristiques mécaniques

Essais aux chocs : IK 04

Pénétration de corps solides / liquides : IP 41 (C15-100)

7.2 Caractéristiques matière

Polycarbonate

7.3 Caractéristiques électriques

Tension : 230 V~

Intensité : 8 A

Fréquence : 50 / 60 Hz

Autoextinguibilité : 650°C / 30s

7.4 Caractéristiques climatiques

Températures de stockage : - 10°C à + 60°C

Températures d'utilisation : - 5°C à + 50°C

8. ENTRETIEN

Sans entretien.

9. CONFORMITES ET AGREMENTS

Agrément en cours : NF - CEBEC - BBJ - EZU