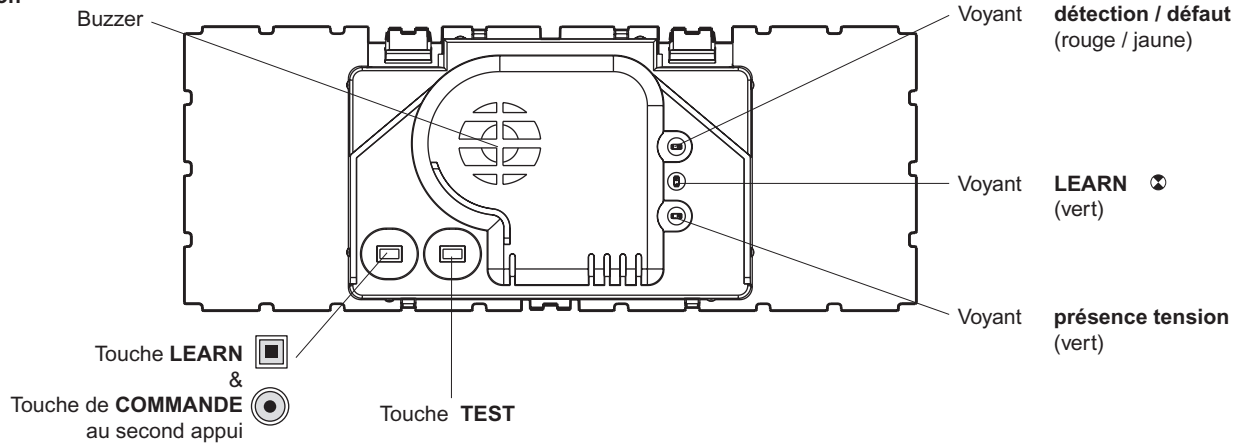


Caractéristiques techniques

	675 23	675 24
Gaz détecté	Méthane CH ₄ (gaz de ville)	Butane C ₂ H ₆ Propane C ₄ H ₈
Tension d'alimentation	100 - 240 V~ 50/60 Hz	
Consommation sous 230 V~	Veille 25 mA~ / alarme 30 mA~	
Sortie commutée	Inverseur 2 A 250 V~ / Pmax. 60 VA	
Niveau sonore	85 dB (A) à 1 m	
Capacité des bornes	1 x 2,5 mm ² / 2 x 1,5 mm ²	
Température d'utilisation	0 °C ... +40 °C	
Seuil de détection	10 % du seuil d'explosivité	
Classes de protection	IP 32 / IK 04	
Norme de référence	EN 50 194	

Description

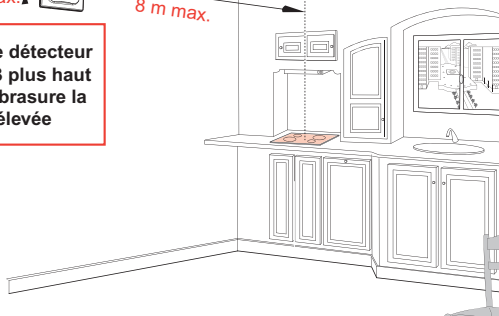


Installation

Réf. 675 23 Gaz méthane

20 cm min.
 30 cm max.
 8 m max.

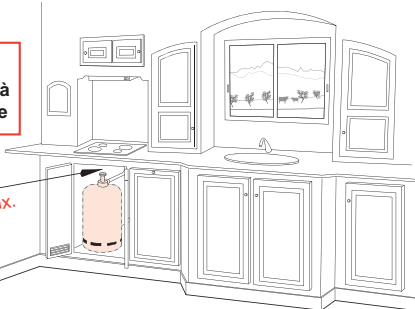
Installer le détecteur réf. 675 23 plus haut que l'embrasure la plus élevée



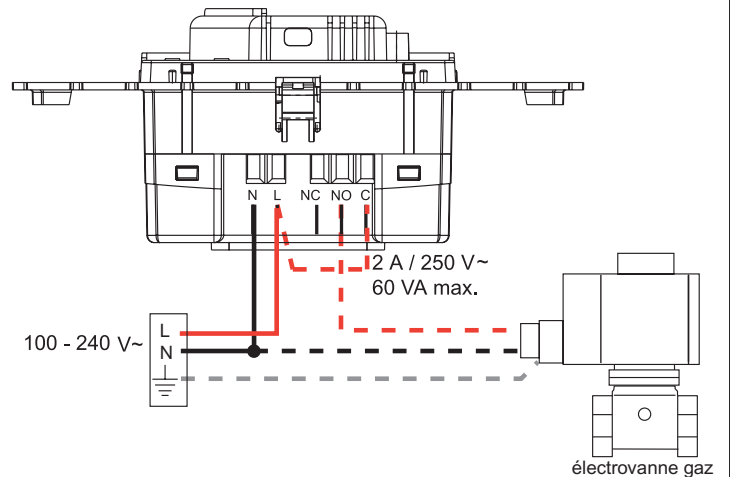
Réf. 675 24 Gaz butane / gaz propane

Ne pas installer le détecteur réf. 675 24 à proximité d'une porte

4 m max.
 0,3 m max.



Raccordement



Consignes d'installation :

L'installation de gaz doit être conformes aux normes en vigueur.
 Le détecteur ne doit pas être installé au dessus ou au-dessous d'un évier ou d'un appareil de cuisson.
 Il ne doit pas être installé près d'une porte ou d'une fenêtre, ni près d'un ventilateur ou d'une bouche d'aération.
 Il ne doit pas être installé dans un placard ni derrière un rideau.
 Il ne doit pas être installé dans un endroit moite, humide ou poussiéreux, ni à l'extérieur ou dans un local dont la température descend au-dessous de 0°C ou dépasse 40 °C.
 La durée de vie du détecteur est de **5 ans** à partir de la date d'installation.

Date d'installation :

Fonctionnement

Mise sous tension

Le voyant «**présence tension**» s'allume en **vert**
Le voyant «**détection / défaut**» **clignote en jaune / rouge** pendant plusieurs minutes puis s'éteint (temps nécessaire à l'initialisation du détecteur).

Détection de gaz

Le voyant «**détection / défaut**» s'allume en **rouge fixe**,
Le **buzzer** intégré émet un **son intermittent**,
Le **relais** interne change d'état,
Une commande de scénario **In One** est émise par courant porteur (CPL) vers le(s) produit(s) In One associé(s) lors de l'apprentissage.

Mode TEST

Un appui sur le bouton **TEST** simule une détection de gaz jusqu'au relâchement (le bouton TEST est accessible uniquement lorsque l'enjoliveur est démonté).

Défaut

Le voyant «**détection / défaut**» **clignote en jaune**,
Le **buzzer émet 2 bips** toutes les minutes.

- Les **détecteurs de gaz réf. 675 23 / 675 24** sont compatibles avec le **gestionnaire de scénarios Céliane réf. 672 84**.

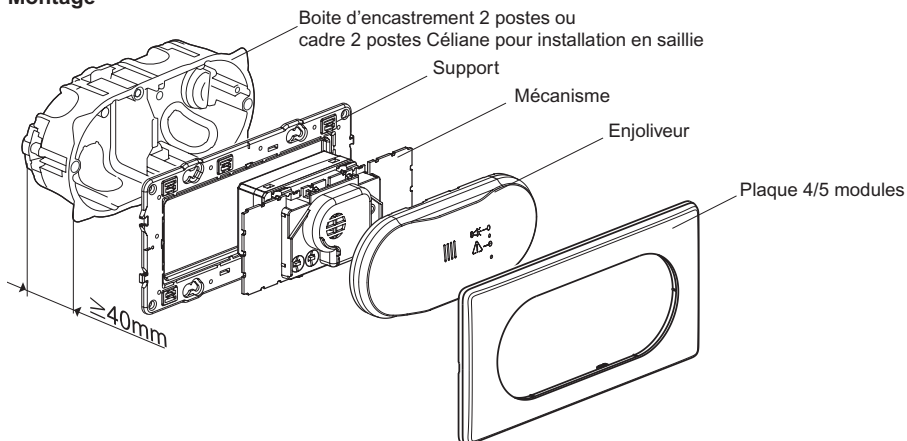
- Ils peuvent être associés à des produits radio par l'intermédiaire de l'**interface modulaire CPL / RF réf. 036 06**.

Définitions

Apprentissage : procédure qui permet de définir et d'enregistrer un scénario.

Scénario : ensemble de commandes exécutées simultanément sur les différents récepteurs associés à l'émetteur lors de l'apprentissage.

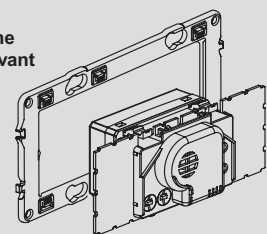
Montage



Références accessoires	finition	
	blanc	titane
enjoliveur	681 85	684 85
plaque (*) + support	686 35 + 802 52	689 05 + 802 52
cadre pour installation en saillie	802 42	802 45

(*) autres finitions de plaques disponibles : consultez le catalogue général Legrand

Nota
Insérer le mécanisme dans son support avant le raccordement.



⚠ Consignes de sécurité

Ce produit doit être installé conformément aux règles d'installation et de préférence par un électricien qualifié. Une installation et une utilisation incorrectes peuvent entraîner des risques de choc électrique ou d'incendie. Avant d'effectuer l'installation, lire la notice, tenir compte du lieu de montage spécifique au produit.

Ne pas ouvrir, démonter, altérer ou modifier l'appareil sauf mention particulière indiquée dans la notice. Tous les produits Legrand doivent exclusivement être ouverts et réparés par du personnel formé et habilité par Legrand. Toute ouverture ou réparation non autorisée annule l'intégralité des responsabilités, droits à remplacement et garanties.

Utiliser exclusivement les accessoires de la marque Legrand.

FR LU BE

Consignes en cas d'alarme :

Conserver son calme et effectuez les actions suivantes :

- Eteindre toutes les flammes nues, y compris sur tous les matériaux fumants
- Fermer tous les appareils à gaz
- Ne pas mettre en marche ou éteindre de matériel électrique, y compris le détecteur de gaz lui-même
- Fermer l'alimentation de gaz à la commande principale de gaz et / ou (avec une alimentation en GPL) la cuve de stockage
- Ouvrir portes et fenêtres pour augmenter la ventilation

Ne pas utiliser de téléphone dans le bâtiment où est suspectée une fuite de gaz.

Si l'alarme continue de fonctionner et si la cause de la fuite n'est pas apparente et / ou ne peut être corrigée, vider les lieux et **AVERTIR IMMEDIATEMENT** le service d'alimentation en gaz et / ou le service 24/24 des urgences au gaz.

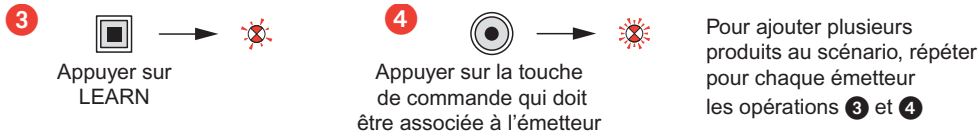
Service du gaz	
Urgence gaz	

Apprentissage du scénario

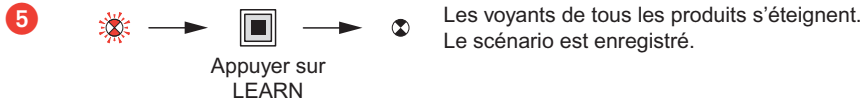
Etape 1 : débiter l'apprentissage (sur l'émetteur)



Etape 2 : ajouter un acteur au scénario (sur le récepteur)



Etape 3 : enregistrer le scénario (sur l'émetteur)

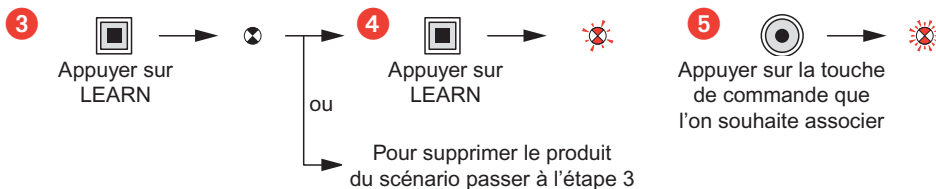


Modification d'un scénario

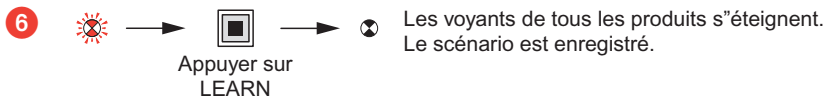
Etape 1 : ouvrir le scénario (sur l'émetteur)



Etape 2 : modifier l'état d'un acteur du scénario (sur le récepteur)

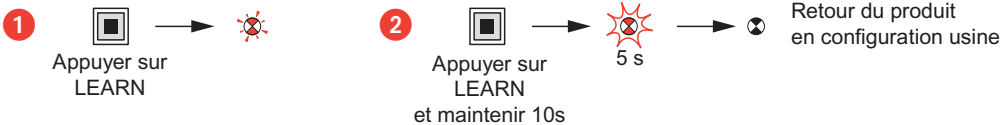


Etape 3 : enregistrer le scénario (sur l'émetteur)







Effacement d'un scénario

Effacer tous les scénarios liés à ce produits (sur l'émetteur)



Légende

 Le voyant s'éteint  Le voyant clignote lentement  Le voyant clignote rapidement  Le voyant flashe

Problèmes et solutions

Problème	Cause	Solution
Le voyant learn s'allume pendant 5 secondes	L'apprentissage est impossible	Installer des produits compatibles
Le voyant learn s'allume pendant 10 secondes	Le nombre d'émetteurs mémorisés est supérieur à 32	Supprimer les scénarios inutilisés
Pendant l'apprentissage, le voyant learn ne clignote plus	Le mode apprentissage se ferme après 10 minutes (sans action)	Recommencer l'apprentissage
La touche fonction programmée ne fonctionne pas	Après un appui sur le bouton learn, l'apprentissage de la touche fonction se fait dans la minute qui suit	Recommencer l'apprentissage
A l'enregistrement du scénario, les voyants learn de certains récepteurs ne s'éteignent pas	Mauvaise communication entre les produits	Vérifier le câblage (connexions); Rechercher l'existence d'un dispositif perturbateur, l'isoler avec un filtre

Déclaration de conformité

<p style="text-align: center;">DECLARATION C E DE CONFORMITE DECLARATION OF CONFORMITY</p>
--

Nous déclarons que les produits satisfont aux dispositions de :

We declare that the products satisfy the provisions of :

**La Directive 1999/5/CE du Parlement européen
et du Conseil du 9 mars 1999 "R&TTE"**

*Directive 1999/5/EC of the European Parliament
and of the Council of 9 march 1999 "R&TTE"*

sous réserve d'une utilisation conforme à sa destination
et/ou d'une installation conforme aux normes en vigueur
et/ou aux recommandations du constructeur

*on condition that they are used in the manner
intended and/or in accordance with the current
installation standards and/or with the manufacturer's
recommandantions*