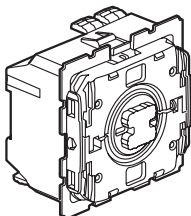


# Céliane™ Commande pour fenêtre de toit


Référence(s) : 676 04



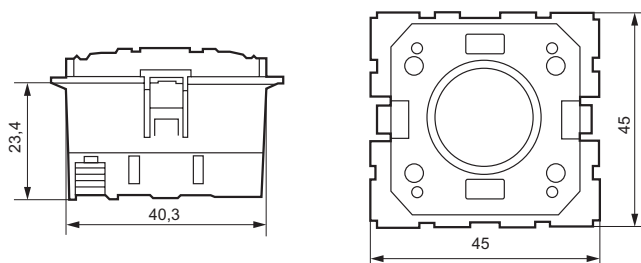
## 1. UTILISATION

Mécanisme de commande pour fenêtre de toit.

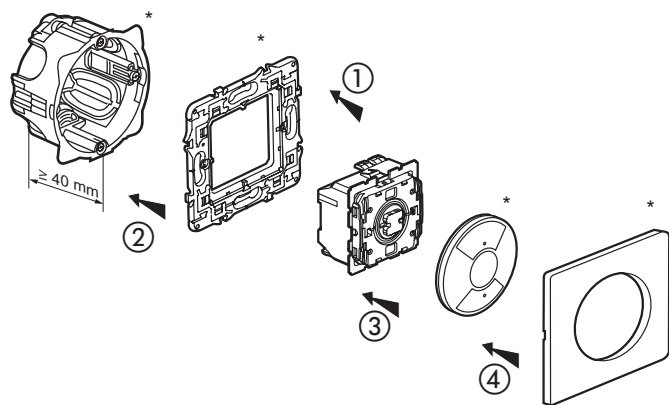
## 2. GAMME

	Désignation	Références	Poids (g)
	Commande fenêtre de toit	676 04	30,9

## 3. COTES D'ENCOMBREMENT



## 4. MISE EN SITUATION



\* non livrés avec le mécanisme

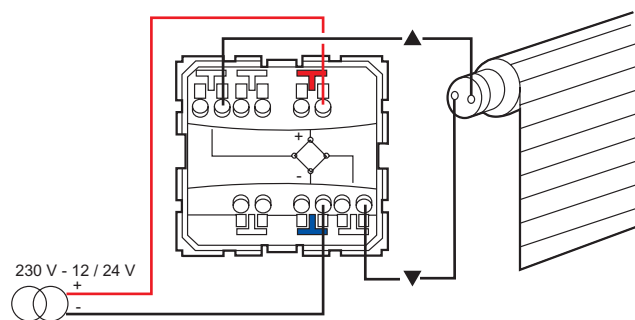
## 4. MISE EN SITUATION (suite)

- 1 - On clippe le mécanisme par l'avant sur le support.
- 2 - On visse l'ensemble mécanisme/support sur la boîte d'encastrement
- 3 - On clippe l'enjoliveur (doigt + bague) sur le mécanisme
- 4 - On clippe la plaque sur le support

Peut être équipé de toutes les finitions Céliane.  
Montage en multipostes en horizontal ou en vertical.

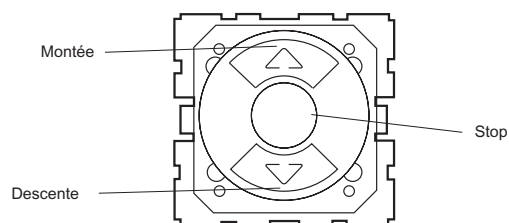
## 5. RACCORDEMENT

Type de bornes : automatiques  
Dénudage : 13 mm  
Capacités des bornes mini : 2 x 2,5 mm  
Câblage de l'interrupteur :



## 6. FONCTIONNEMENT

Permet de commander un moteur de fenêtre de toit en courant continu par inversion de polarité.



## Commande pour fenêtre de toit

### 7. CARACTERISTIQUES TECHNIQUES

#### 7.1 Caractéristiques mécaniques

Essais aux chocs : IK 04

Pénétration des corps solides/liquides : IP 41 (C15-100) } sans doigt

#### 7.2 Caractéristiques matières

Socle : Polycarbonate

#### 7.3 Caractéristiques électriques

Autoextinguibilité : 650° C / 30 s

Tension : 24 VDC

Intensité : 3 A

#### 7.4 Caractéristiques climatiques

Température de stockage : - 10° C à + 70° C

Température d'utilisation : - 5° C à + 50° C

### 8. ENTRETIEN

Sans entretien.