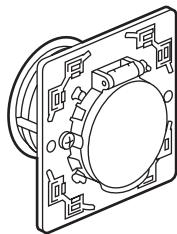
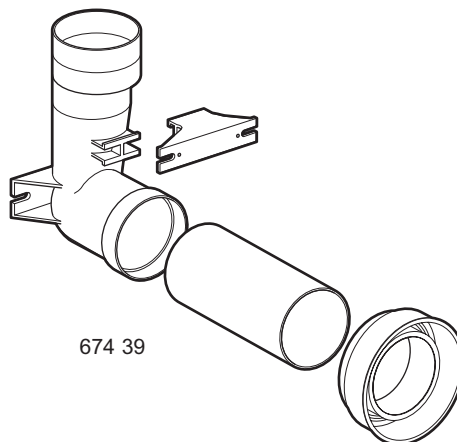


Céliane™ Prises d'aspiration centralisée avec contact

Référence(s) : 674 32/33/39



674 32/33



674 39

1. UTILISATION

- Permet le branchement du flexible d'aspirateur dans le cadre d'installation d'aspiration centralisée.
- Prise d'aspiration centralisée avec contact électrique.
- Compatible avec les centrales d'aspiration Aldes et Bean Electrolux, accepte les conduits originaux Plastiflex Européens.
- Kit de raccordement et d'encastrement pour prises d'aspiration centralisées (réf. 674 39).

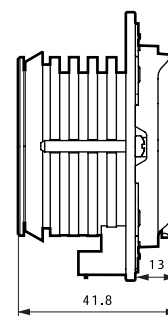
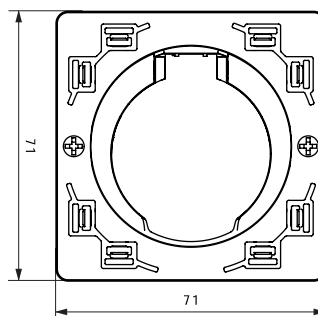
Comprend des accessoires de raccordement droits et coudés (réf. 674 39).

2. GAMME

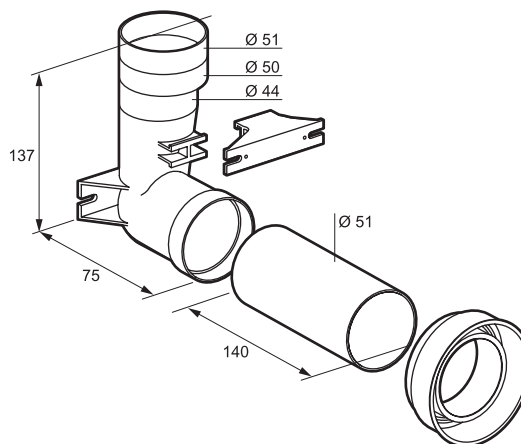
	Désignation	Référence	Poids (g)
	Prise d'aspiration centralisée avec contact électrique Blanc	674 32	37
	Prise d'aspiration centralisée avec contact électrique Titane	674 33	37
	Kit de raccordement pour prise d'aspiration centralisée	674 39	126

3. COTES D'ENCOMBREMENT

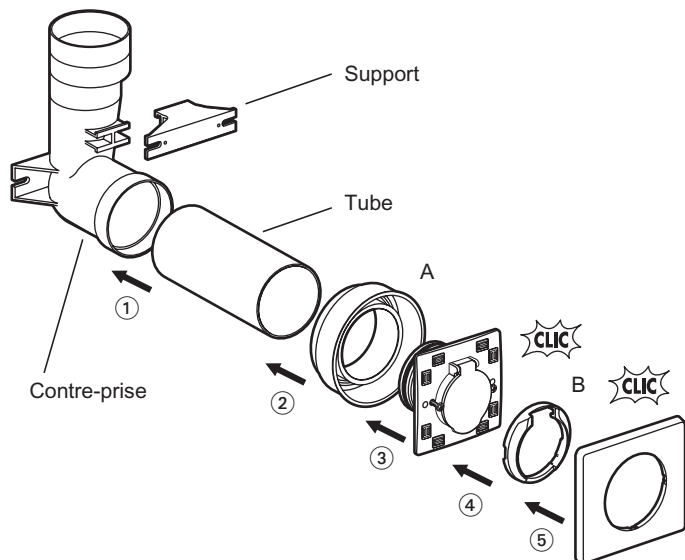
Réf. 674 32/33



Réf. 674 39



4. MISE EN SITUATION

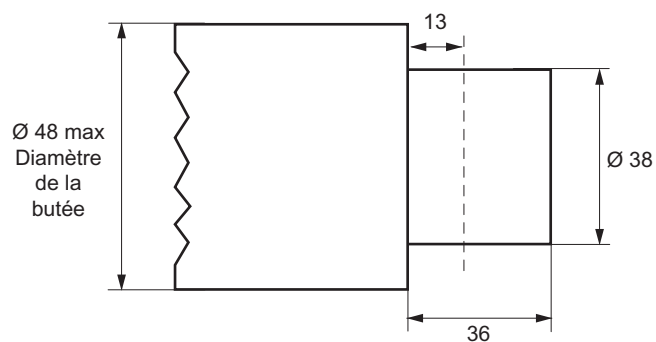


- 1 - On place le tube dans la contre-prise.
- 2 - On emboîte la bague A sur le tube
- 3 - On emboîte le mécanisme sur la bague A et on visse.
- 4 - On clippe la bague B.
- 5 - On clippe la plaque.

Cette prise d'installation peut être montée sur montage en mur périphérique, sur cloison de séparation, ou en placard.

Pour la compatibilité de ce produit, attention au diamètre et à la longueur de l'embout de l'aspirateur.

Schéma d'un embout type du tuyau d'aspirateur coté prise



5. CARACTERISTIQUES TECHNIQUES

5.1 Caractéristiques mécaniques

Essai aux chocs : IK 02

5.2 Caractéristiques matière

Prise : ABS

Contre-prise, tube, support : PVC

5.3 Caractéristiques électriques

Tension d'utilisation : 12 V

Autoextinguibilité : 650°C / 30 s

6.4 Caractéristiques climatiques

Températures de stockage et d'utilisation : - 5°C à + 45°C

6. ENTRETIEN

Sans entretien.