

Présentation et caractéristiques techniques

Les Dispositifs d'Alarme de Fumée (D.A.F.) réf. 0 405 15/16 sont des détecteurs optiques de fumée à usage domestique.

Ils détectent les particules contenues dans les fumées blanches et déclenchent un signal sonore strident. Ils sont insensibles aux feux d'alcool

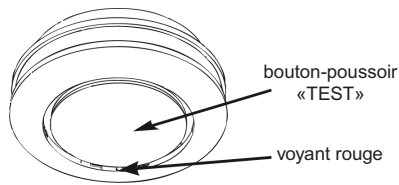
La réf. 0 405 15 est alimentée par une pile 9 V alcaline (fournie), autonomie (selon utilisation) : 1 an.
La réf. 0 405 16 est alimentée par une pile lithium (non remplaçable), autonomie (selon utilisation) : 10 ans.

Les D.A.F. émettent un flash lumineux rouge une fois toutes les 45 s en fonctionnement normal.
Signalisation pile basse : 1 bip / 45 s.
Niveau sonore en alarme : > 85 db à 3 m (94 dB à 1 m)

Un bouton-poussoir de test permet de vérifier le bon fonctionnement (appui long).

Désactivation temporaire pour la réf. 0 405 16 : en cas de fausse alarme, désactiver l'alarme en appuyant sur le bouton-poussoir test 1 seconde. L'alarme sonore s'arrête et le voyant flashe 1 fois toutes les 3 secondes.

Dimensions :
Ø : 104 mm, hauteur : 36 mm
IP 20 - IK 02
Température d'utilisation : 0 à 55°C



0086
0086-CPD-537081
(08)
EN14604 : 2005

Legrand
128, av. De-Lattre-de-Tassigny
87045 Limoges Cedex - France
www.legrand.fr



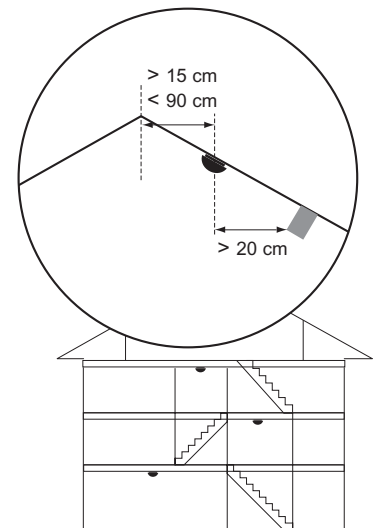
Consignes de sécurité

L'installation des systèmes de détection doit être réalisée par des entreprises spécialisées et dûment qualifiées. Une installation et une utilisation incorrectes peuvent entraîner des risques de choc électrique ou d'incendie. Avant d'effectuer l'installation, lire la notice, tenir compte du lieu de montage spécifique au produit. Tous les produits Legrand doivent exclusivement être ouverts et réparés par du personnel formé et habilité. Toute ouverture ou réparation non autorisée annule l'intégralité des responsabilités, droits à remplacement et garanties. Utiliser exclusivement les accessoires de la marque Legrand.

Choix de l'emplacement

Un D.A.F. alerte les occupants d'un logement en cas d'incendie. Le risque étant maximal pour les occupants pendant la nuit, les D.A.F. doivent être installés en priorité dans les circulations menant aux chambres et éventuellement dans les chambres.

Installer un détecteur dans chaque pièce à surveiller, au plafond, de préférence au centre de la pièce. La surface couverte par un détecteur optique de fumée est de l'ordre de 50 m². La distance maximale entre le détecteur et le point le plus éloigné de la pièce à surveiller est de 5 m.

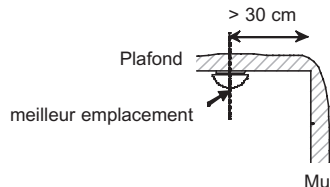
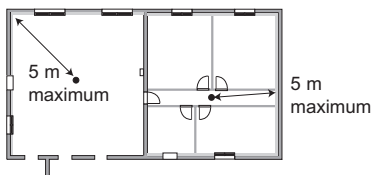


Couloirs :

- Installer un détecteur au milieu du couloir si celui-ci mesure moins de 10 m.
- Au-delà, respectez une distance maximale de 10 m entre deux détecteurs.

Etages :

Installer un détecteur à chaque niveau.



IMPORTANT

- Ne pas installer le détecteur à moins de 1 m des bouches de chauffage, de refroidissement ou de ventilation.
- Ne pas installer le détecteur à moins de 20 cm d'une cloison, d'un mur ou d'une poutre ni à moins de 60 cm d'un angle.
- Ne pas installer le détecteur à proximité de fours, grills, hottes de cuisine, éclairage ou toute source de chaleur.
- Ne pas installer le détecteur dans les locaux humides (douches, toilettes).
- Eviter d'installer le détecteur sur un plafond métallique non isolé (risques de condensation).
- Ne pas installer le détecteur dans un local ouvert ou à l'extérieur.
- Ne pas peindre le détecteur.
- Ne pas installer le détecteur à moins de 1,5m d'une source lumineuse fluorescente.

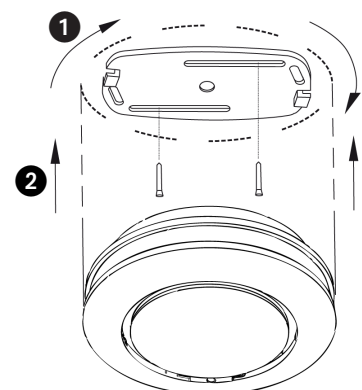
Installation

- Séparer le détecteur de son socle.
- Fixer le socle solidement au moyen des chevilles et vis fournies.
Perçages Ø 5 mm
- Connecter la pile (Réf. 0 405 15 uniquement)

Nota

Le détecteur ne peut être refermé que si la pile est en place.

- Fixer le détecteur sur son socle en tournant dans le sens des aiguilles d'une montre jusqu'au verrouillage



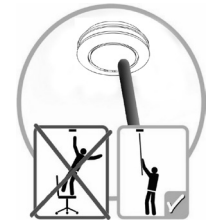
Maintenance

- Contrôle fonctionnel

Une fois par mois, appuyer sur le bouton-poussoir "TEST" jusqu'à émission du signal sonore (5 à 10 secondes) :

- le voyant clignote
- le détecteur émet un son strident jusqu'au relâchement du bouton.

Ne pas vérifier le fonctionnement du détecteur par un autre moyen.

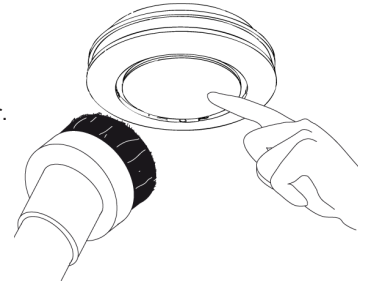


- Désactivation temporaire (Réf. 0 405 16) : appuyer quelques secondes sur le bouton-poussoir "TEST", la détection sera inhibée pendant environ 10 minutes et se réactivera automatiquement.

- Entretien

Nettoyer la surface du détecteur à l'aide d'un chiffon doux légèrement humide.

Éliminer la poussière accumulée au niveau des ouvertures périmétriques du détecteur à l'aide d'un aspirateur.



- Le D.A.F. émet un bip toutes les 45 s lorsque sa pile est usée.

- Réf. 0 405 16 : Remplacement du D.A.F.
- Réf. 0 405 15 : Remplacement de la pile : consulter le paragraphe "Installation":
 - retirer le détecteur de son support (rotation anti-horaire);
 - remplacer la pile usagée par une pile 9 V alcaline type 6LR61 (DURACELL MN 1604, EVEREADY 522 ou GP 1604 A) (pile saline à proscrire);
 - remonter le détecteur sur son socle,
 - vérifier le bon fonctionnement du détecteur en appuyant sur le bouton-poussoir "TEST" jusqu'à l'émission du signal sonore.

Remplacer le détecteur au plus tard au bout de 10 ans.

Date d'installation :

Réagir efficacement en cas d'incendie

Ne prenez jamais l'ascenseur

Si l'incendie est chez vous

Faites sortir tout le monde et évacuez les lieux pour éviter les risques d'intoxication par les fumées précédant la venue des flammes.

Fermez la porte de la pièce en feu puis la porte d'entrée.

Ne revenez jamais sur vos pas.

Appelez les pompiers : 18 ou 112

et répondez calmement à leurs questions.

Ne raccrochez le téléphone que lorsque les sapeurs-pompiers vous y invitent.

Si l'incendie est au dessus de chez vous

Sortez par l'issue la plus proche.

Si l'incendie est au dessous ou sur votre palier

Restez chez vous.

Fermez la porte palière et mouillez la.

Appelez les pompiers : 18 ou 112

et répondez calmement à leurs questions.

Ne raccrochez le téléphone que lorsque les sapeurs-pompiers vous y invitent.

Manifestez-vous à la fenêtre.

Baissez-vous si vous êtes dans la fumée et mettez un mouchoir devant votre nez.

Document à détacher ou photocopier et renvoyer à l'assureur avec qui a été conclu le contrat multirisque habitation

Attestation d'installation

Nom :

Prénom :

Adresse :

.....

.....

Code postal : [][][][][][][][][]

Ville :

Compagnie d'assurance :

N° de contrat :

Conformément à l'article 2 de la loi n° 2010-238 du 9 mars 2010, déclare avoir installé ou fait installer détecteurs Legrand de référence certifiés conformes EN 14604 et en informe mon assureur.

Fait à :

Le : [][][][][][][][][]

Signature de l'occupant :

Cachet de l'installateur :