



Capteur de mouvement RF ZigBee sans fil, à montage mural

0882 91 3579

Description

Dispositif de commande doté de capteur de mouvement à infrarouges pour l'activation de 2 scénarios.

Chaque scénario peut être constitué de l'activation temporisée d'un ou de plusieurs actionneurs ON/OFF et/ou d'un variateur en fonction de la luminosité ambiante et de la présence (scénario 1) ou de l'absence (scénario 2) de personnes dans la zone couverte par le capteur IR.

Articles liés

Actionneurs radio ON/OFF : 5738 22/23, 5738 62, 672 33, 633089, 3571, 3575, H4591, LN4591
Actionneurs radio Variateur : 5738 64, 5738 16/17, 672 37, 663092, 0883 22, 3572, 3574, H4593, LN4593

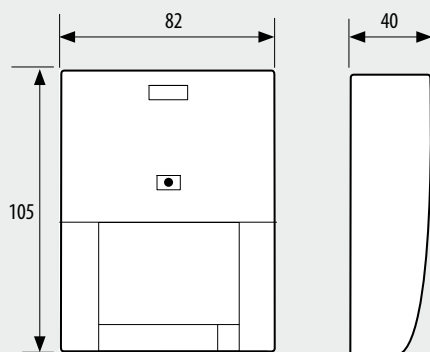
Caractéristiques techniques

Alimentation : 2 batteries AA 1,5V LR06
Durées des batteries : 2 ans
Temporisation ON : 15 minutes (1)
Seuil minimum de luminosité pour l'activation du scénario : 1000lux (1)
Sensibilité capteur IR : 100% (1)
Température de fonctionnement : 5 – 45 °C
Technologie : Radio 2,4 GHz standard ZigBee®
Portée en radiofréquence : 100 m en l'absence d'obstacle, 10 m en présence de murs en ciment.

Note (1): valeurs modifiables avec télécommandes BMS04001 et BMS04003

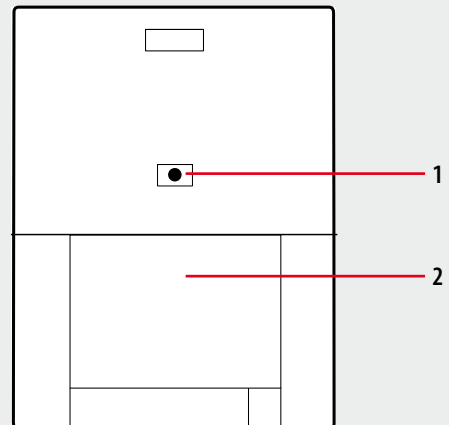
Zone couverte par le capteur IR : voir dessins page 2

Données dimensionnelles

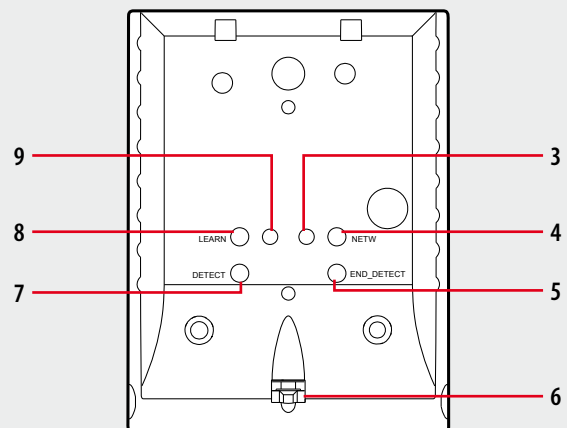


Les dimensions sont exprimées en mm

Vue frontale



Vue postérieure

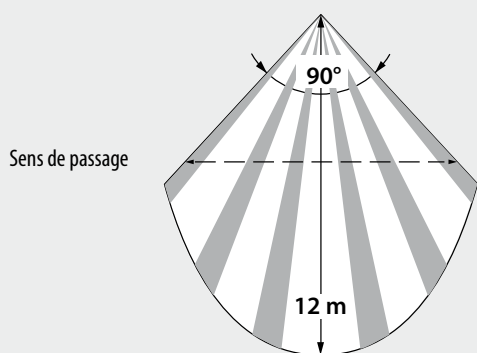


Légende

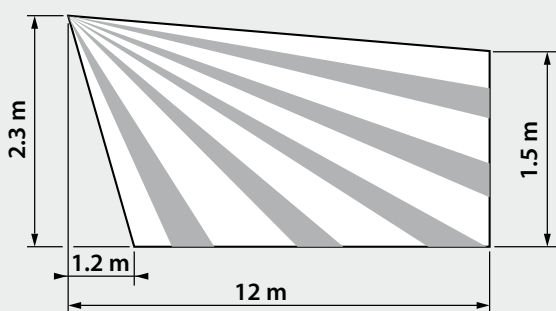
1. LED d'indication :
 - batterie déchargée (clignotement lent)
 - présence personne dans la zone contrôlée (un clignotement)
2. Lentille de Fresnel (le capteur IR est dessous)
3. LED indicateur RÉSEAU
4. Touche RÉSEAU
5. Touche END DETECT pour création du scénario N°2
6. Vis de fermeture. Retirer pour ouvrir le capteur et pour changer les piles usées
7. Touche DETECT pour création du scénario N°1
8. Touche APPRENTISSAGE
9. LED indicateur APPRENTISSAGE

BT00520-a+FR

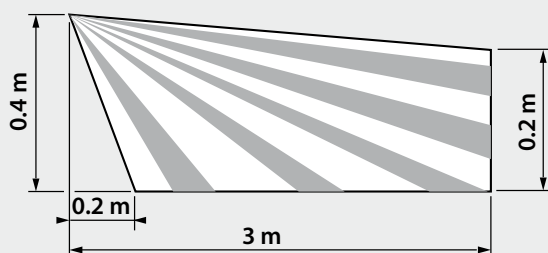
Données dimensionnelles - Zone couverte par le capteur IR



Hauteur d'installation 2,3 m



Hauteur d'installation 0,4 m



Configuration

Configuration du dispositif sur le réseau : de type à auto-apprentissage "Push and Learn".
Configuration de la période de temporisation, de la sensibilité du capteur IR et du seuil de luminosité.

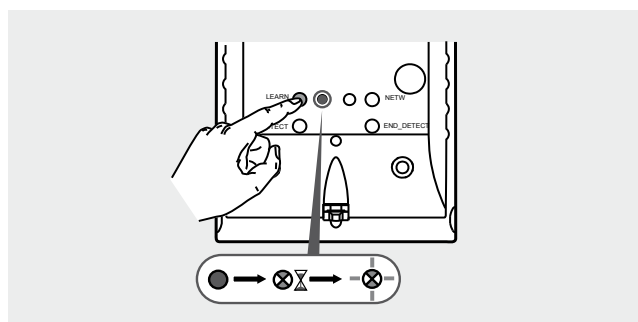
Le dispositif est fourni préprogrammé sur les paramètres suivants :

- Modalité AUTO
- Temporisation ON: 15 minutes
- Sensibilité IR: 100%
- Seuil de luminosité pour activation : égale ou inférieure à 1000 lux.

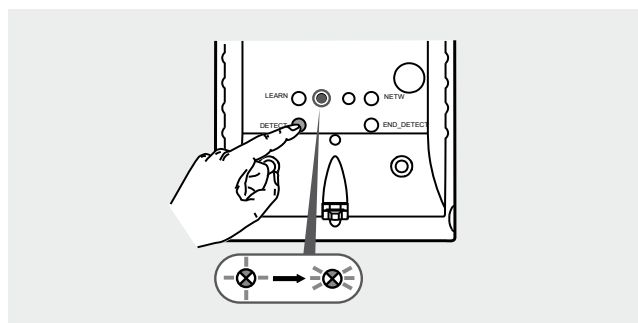
D'autres modalités peuvent être configurées en utilisant les télécommandes BMSO4001 et BMSO4003 (voir fiche des instructions pour plus de détails).

Création du scénario 1 – activé en présence de personnes dans la zone contrôlée par le capteur.

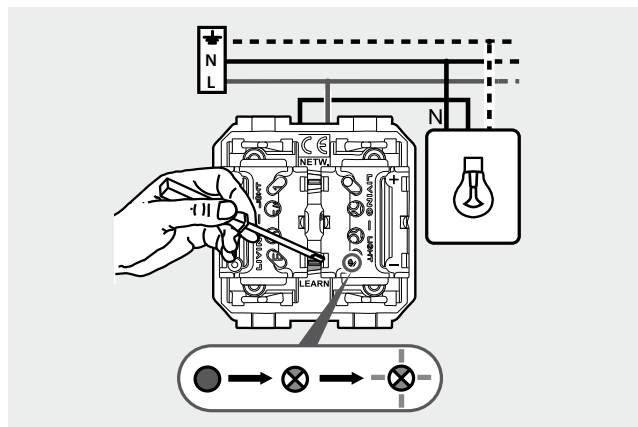
1. Appuyer sur la touche APPRENTISSAGE du capteur. Le LED APPRENTISSAGE s'allume fixe puis clignote lentement.



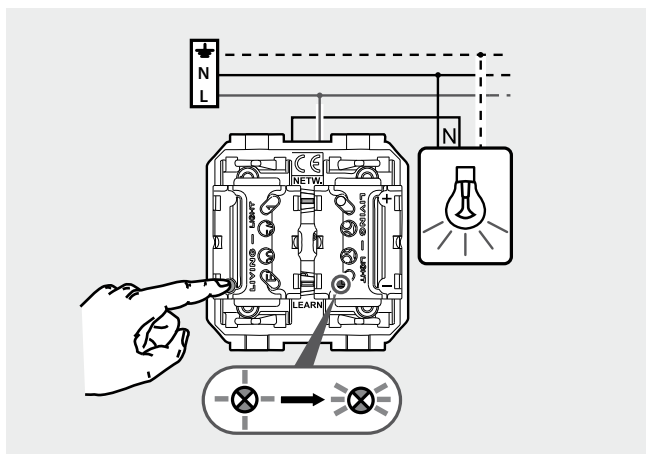
2. Appuyer ensuite sur la touche DETECT. Le LED APPRENTISSAGE clignote rapidement.



3. Appuyer sur la touche APPRENTISSAGE de l'actionneur prévu pour le scénario. Le LED APPRENTISSAGE s'allume fixe puis clignote lentement.

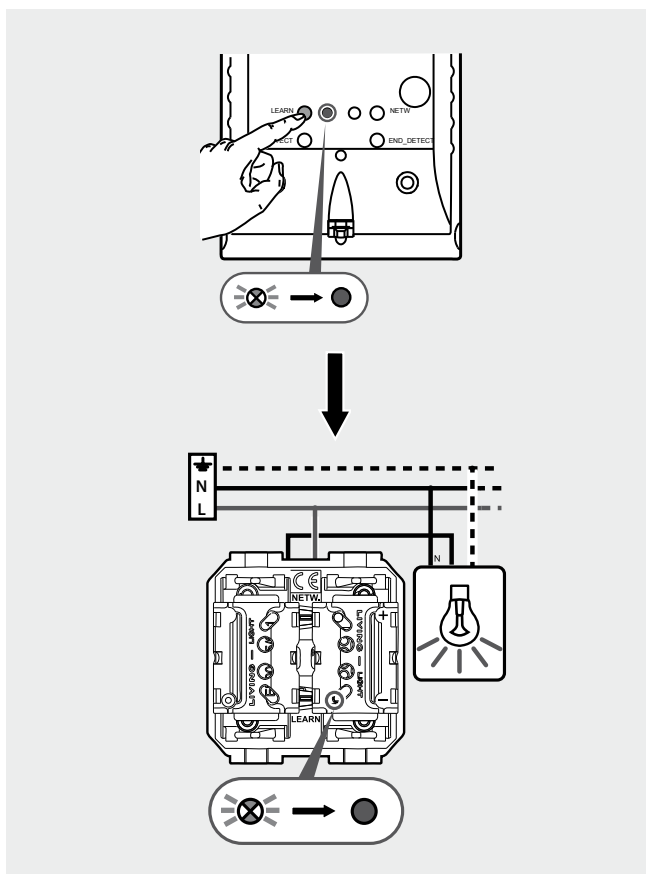


4. Appuyer sur la touche ON de l'actionneur. La charge reliée s'allume et le LED APPRENTISSAGE clignote plus rapidement.



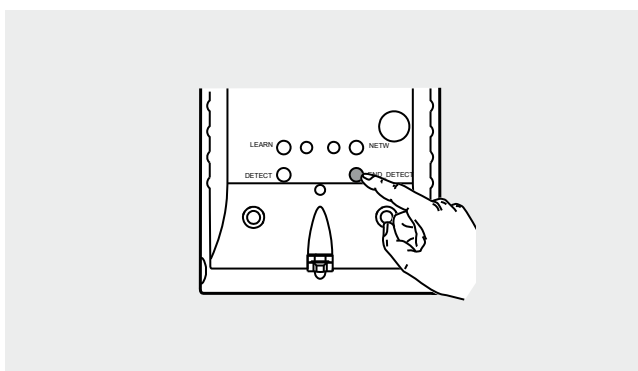
5. Répéter les procédures décrites aux points 3 et 4 pour chaque actionneur à associer au scénario en phase de création.

6. Appuyer sur la touche APPRENTISSAGE du capteur. Le LED APPRENTISSAGE correspondant et celui de tous actionneurs associés s'éteignent.



Création du scénario 2 – activé quand la personne quitte la zone contrôlée par le capteur

1. Répéter les opérations décrites pour la création du scénario 1, en appuyant sur la touche END DETECT pour effectuer les opérations décrites au point 2.



NOTE : pour plus d'informations relatives à la modification des scénarios programmés (ajout ou élimination d'actionneurs), faire référence à la fiche des instructions fournie avec le capteur.