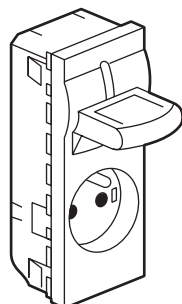


Mosaic™
Prise manipulation facile antimicrobienne
Standard franco-belge

Référence(s) : 771 31



1. UTILISATION

Prises de courant 16 A - 250 V~ au standard franco-belge.

Produits réalisés en matière antimicrobienne à base d'ions argent Ag+.

Cette technologie permet l'élimination des bactéries, champignons et virus sans créer des effets d'accoutumance ou de résistance (destruction physique et non chimique).

Particulièrement adaptés aux établissements de santé (hôpitaux, cliniques, maisons de retraite médicalisées, laboratoires, salles d'attente...) et en général à des espaces sensibles aux exigences sanitaires (cuisines industrielles, collectives, de restaurants, déchets...).

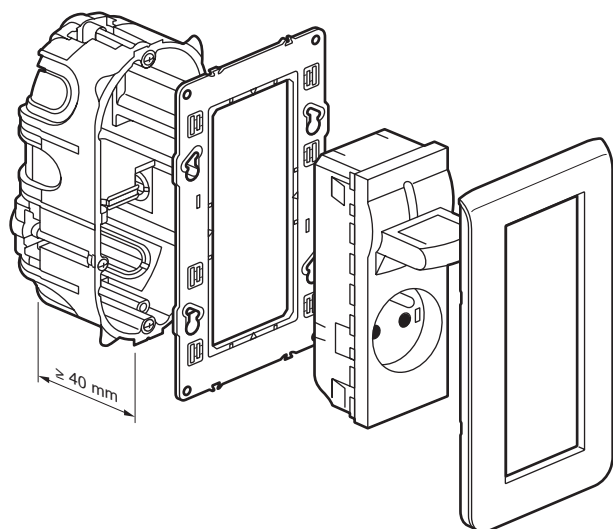
Ces produits apportent une assurance complémentaire à la non prolifération des bactéries, champignons et virus sans remettre en cause les protocoles de nettoyage.

2. GAMME

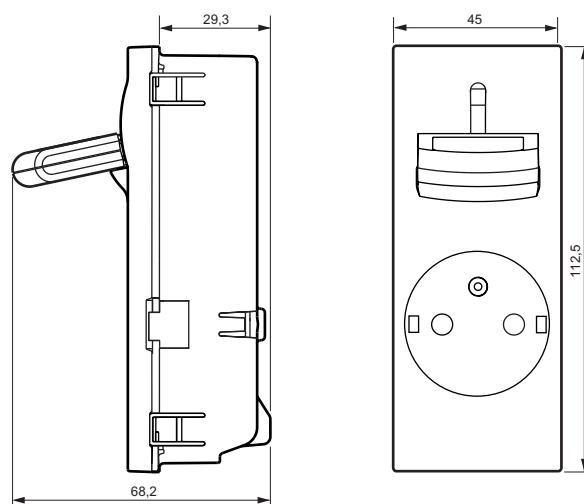
	Désignation	Références	Nombre de modules	Mode de connection	Mode de fixation	Poids (g)	Caractéristiques générales
	Prise 2P+T manipulation facile	771 31	5	automatique	à clips	102,2	16 A - 250 V~

3. MISE EN SITUATION

Le mécanisme se monte en encastré ou en saillie.

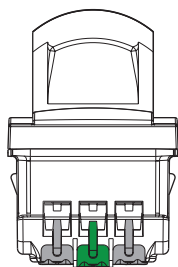


4. COTES D'ENCOMBREMENT



5. RACCORDEMENT

Type de bornes : automatiques
 Nombre de bornes : 3
 Capacité des bornes : 2 x 2,5 mm²
 Longueur de dénudage : 13 mm

**6. FONCTIONNEMENT**

Equippée d'un levier pour faciliter l'introduction et l'extraction de la fiche.

L'action sur le levier :

- diminue l'effort à l'introduction de la fiche
- facilite l'extraction de la fiche

Effort maximum de basculement du levier : 22,8 N (effort maximum conseillé par spécialiste : 30 N).

Sans action sur le levier, fonctionne comme une prise 2P+T traditionnelle.

7. CARACTERISTIQUES TECHNIQUES**7.1 Caractéristiques mécaniques**

Résistance aux chocs : IK 04

Pénétration de corps solides/liquides : IP 20

7.2 Caractéristiques matières

Socle : Polycarbonate

Enjoliveur : Polycarbonate (RAL 9003)

Levier : ABS (RAL 9003).

Traitement antimicrobien :

	Coefficient de réduction
Aspergillus niger	Log 0
Bacillus cereus	LOg 0,05
Bacillus subtilis	Log 0,09
Candida albicans	Log 0,86
Enterovirus Polio 1	Log 1
Escherichia Coli	Log 6,3
Myobacterium Avium	Log 0,04
Myobacterium Terrae	Log 1,21
Pseudomonas aeruginosa	Log 4,4
Staphylococcus aureus	Log 2,67

Rappel : log 4 = 99,99 % ; log 3 = 99,9 % ; log 2 = 99 % ; log 1 = 90 %

Essais réalisés selon les normes JIS Z 2801 : 2000
 et JIS Z 2801 : 2006

Rapport d'essais disponible sur demande.

7.3 Caractéristiques climatiques

Autoextinguibilité : 650° C / 30 s.

Température de stockage : - 10° C à + 70° C

Température d'utilisation : - 5° C à + 50° C

8. ENTRETIEN

Nettoyage superficiel au chiffon.

Ne pas utiliser : acétone, dégraissant, trichloréthylène.

8.1 Tenue aux produits de nettoyage

Tenue aux produits suivants :

- Hexane (EN 60669-1),
- Alcool à brûler,
- Eau savonneuse,
- Ammoniac dilué,
- Javel pure diluée à 10%,
- Produit à vitres,
- Lingettes pré-imprégnées.

8.2 Tenue aux produits de nettoyage type hôpital

Tenue aux produits suivants :

- Anios,
- Surfianos,
- Bactylsine
- Peroxyde d'hydrogène (eau oxygénée 35%).

Attention : Pour l'utilisation de produits d'entretien spécifiques autres, un essai préalable est nécessaire.

9. CONFORMITES ET AGREMENTS

Agréments en cours : NF - BBJ - E.ZU.