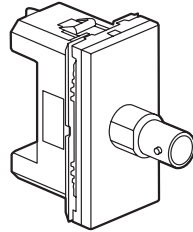


Prise BNC 75 ohms Mosaic™

Référence(s) : 787 58



1. UTILISATION

Permet le raccordement de signaux vidéo composite (réseau de vidéo surveillance, caméra, écran plasma...).

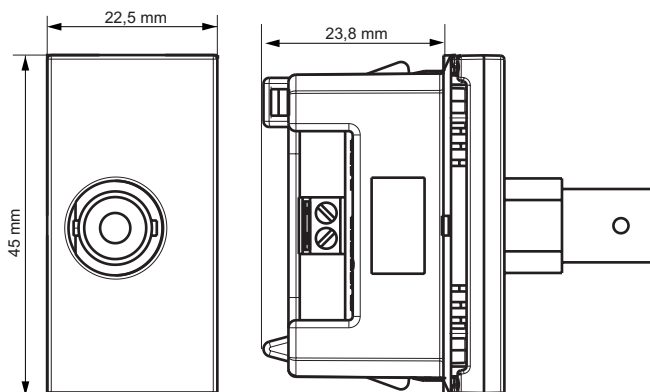
2. GAMME

| | Désignation | Réf. | Modules | Mode de fixation | Mode de raccordement | Poids (g) |
|--|---------------------------|--------|---------|------------------|----------------------|-----------|
| | Prise BNC 75 ohms femelle | 787 58 | 1 | A clips | A vis | 21,3 |

3. MISE EN SITUATION

- Les mécanismes se montent en encastré ou en saillie.
- Les mécanismes se montent en modulaire avec adaptateur : 802 99 (2 modules).
- Les mécanismes se montent sur parois minces avec adaptateurs : 802 90 (1 module), 802 91 (2 modules), 802 92 (2 x 1 module vertical).

4. COTES D'ENCOMBREMENT



5. RACCORDEMENT

Large bornier acceptant conducteur de 1 mm² maxi.

Livré dans un sachet comprenant :

- 1 collier Colring
- embouts à sertir pour conducteur < 0,5 mm²
- gaines thermoformables.

Rayon de courbure des câbles : 35 mm

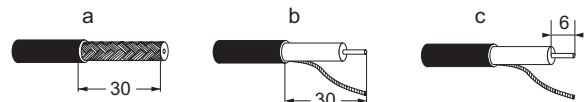
Dénudage

Cordons à couper : câble vidéo 1 coax 75 Ω Ø 6 mm

a - Longueur de dégainage du câble : 30 mm.

b - Longueur de la tresse : 30 mm
Desépaissir et torsader la tresse.

c - Longueur de dénudage de l'âme : 6 mm.



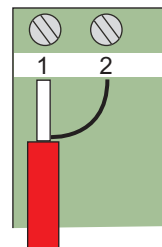
Câblage

Outils nécessaires : tournevis plat 0,4 x 2,5 mm et pince plate.

Isoler la tresse avec le manchon néoprène fourni, l'enfiler dans l'embout fourni et la sertir avec la pince plate.

Enfiler l'âme dans l'embout fourni et la sertir avec la pince plate. Maintenir le câble mécaniquement avec le serre-câble fourni.

Respecter le plan de câblage ci-dessous



1 - Point chaud
2 - Masse

6. CARACTERISTIQUES TECHNIQUES

6.1 Caractéristiques mécaniques

Essais aux chocs : IK 04

Pénétration de corps solides/liquides : IP 41 (C15-100)

6.2 Caractéristiques matières

Socle : Polycarbonate

Capot : ABS (RAL 9003)

Autoextinguibilité : 650°C / 30 s

6.3 Caractéristiques climatiques

Température de stockage : - 10°C à + 70°C

Température d'utilisation : - 5°C à + 50°C

7. ENTRETIEN

Nettoyage superficiel au chiffon

Ne pas utiliser : acétone, dégoudronnant, trichloréthylène.

7.1 Tenue aux produits de nettoyage

Tenue aux produits suivants : - Hexane (EN 60669-1)

- Alcool à brûler

- Eau savonneuse

- Ammoniac dilué

- Javel pur diluée à 10%

- Produit à vitres

- Lingettes pré imprégnées.

7.2 Tenue aux produits de nettoyage type Hôpital

Tenue aux produits suivants : - Anios

- Surfanios

- Bactilysine

- Peroxide d'hydrogène

(eau oxygénée 35%).

Attention : Pour l'utilisation de produits d'entretien spécifiques autres, un essai préalable est nécessaire.