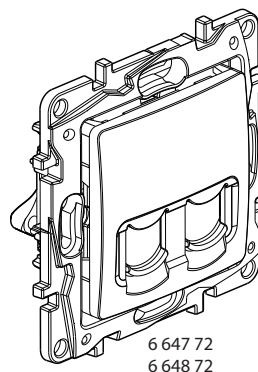
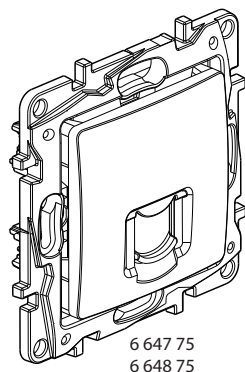


Niloé™
Prises RJ

Référence(s) : 6 647 69/70/72/73/74/75/76/77
6 648 69/70/72/73/74/75/76/77 - 6 651 77



1. USAGE

Niloé met à disposition une gamme de prises RJ :
 - Prises blindées STP - Cat. 6 : multimédia, téléphone, informatique, télévision.
 - Prises FTP/UTP - Cat. 6/Cat.5 : téléphone, informatique.
 - Prises RJ 11 : téléphone
 Mécanismes à équiper de plaques de finition.
 Montage en encastré ou en saillie.
 Fixation à vis ou à griffes avec accessoire griffe.
 Livrés avec coques de protection.

2. GAMME

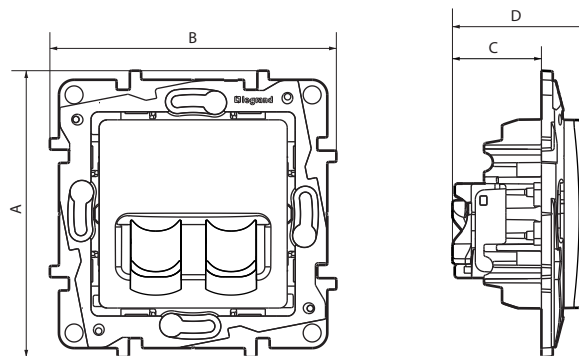
		Pur RAL 903	Lin RAL 113
	RJ 11 + RJ 45 cat 5 UTP	6 647 72	6 648 72
	RJ 45 cat 6 UTP	6 647 73 6 647 74	6 648 73 6 648 74
	RJ 45 cat 6 FTP	6 647 77	6 648 77
	RJ 45 cat 6 STP	6 647 75 6 647 76	6 648 75 6 648 76
	RJ 11 à vis	6 647 69	6 648 69
	RJ 11 + RJ 11 à vis	6 647 70	6 648 70

2. GAMME (suite)

		Pur RAL 903	Lin RAL 113
	RJ 45 cat. 5 FTP	6 651 77	-

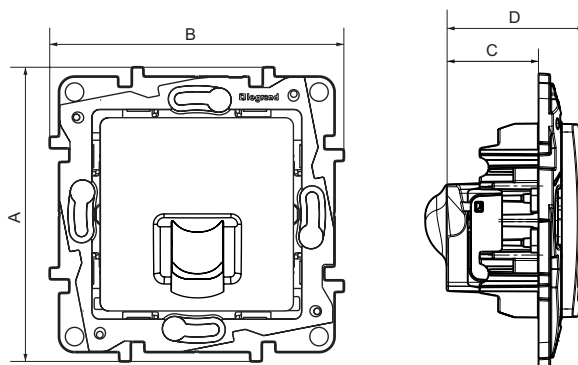
3. COTES D'ENCOMBREMENT

UTP - FTP



6 647 73/74/77 - 6 648 73/74/77 - 6 651 77

STP



6 647 75/76 - 6 648 75/76

3. COTES D'ENCOMBREMENT (suite)

Références	A	B	C	D
6 647 73/74/77 6 648 73/74/77 - 6 651 77	75,8	75,8	23,5	35,5
6 647 75/76 6 648 75/76	75,8	75,8	29,2	41,2

4. CARACTÉRISTIQUES TECHNIQUES

■ 4.1 Classe de protection

Protection contre les corps solides et liquides : IP 20
Protection contre les chocs: IK 04

■ 4.2 Caractéristiques matières

Aspect polyglacé
Couleur : Pur RAL 903 et Lin RAL 113
Matière : - Plaque ABS
- Enjoliveur : Polycarbonate
- Sans halogène
- Tenue aux UV

Autoextinguibilité :

- + 850° C / 30 s pour les pièces isolantes maintenant en place les parties sous tension.
- + 650° C / 30 s pour les autres pièces en matières isolantes.

■ 4.3 Caractéristiques climatiques

Température de stockage et d'utilisation : - 5° C à + 35° C

■ 4.4 Caractéristiques du support

Matière : Polycarbonate gris RAL 737 sans halogène.
Haute résistance aux chocs et à la torsion en raison de l'épaisseur adaptée du support.

■ 4.5 Caractéristiques de la coque

Matière : APET, plaque à base de polyester, grande clarté, très résistant aux chocs et aux agents chimiques.

5. ENTRETIEN

Nettoyage superficiel au chiffon.

Ne pas utiliser : acétone, dégraissant, trichloréthylène.

Tenue aux produits suivants : Hexane (EN 60669-1), alcool à brûler, eau savonneuse, ammoniac dilué, javel pure diluée à 10%, produit à vitres, lingettes pré-imprégnées.

Attention : Pour l'utilisation de produits d'entretien spécifiques autres, un essai préalable est nécessaire.

6. NORMES ET AGREMENTS

RJ 45 : Conforme aux normes : ISO/IEC 11801
CENELEC EN 50173
ANSI/TIA 568 C.2
ISO/IEC séries 60603-7