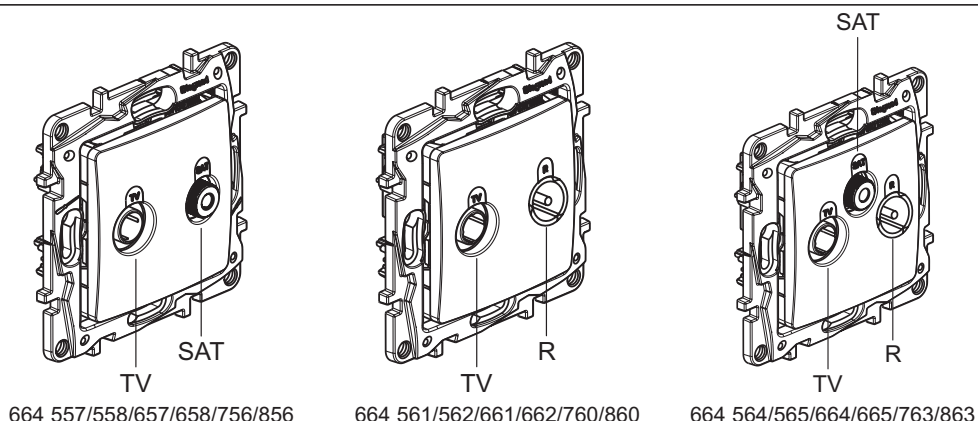


Niloé™

Prises TV/SAT - TV/R - TV/R/SAT

Référence(s) : 664 557/558/657/658/756/856
664 561/562/661/662/760/860
664 564/565/664/665/763/863



1. UTILISATION

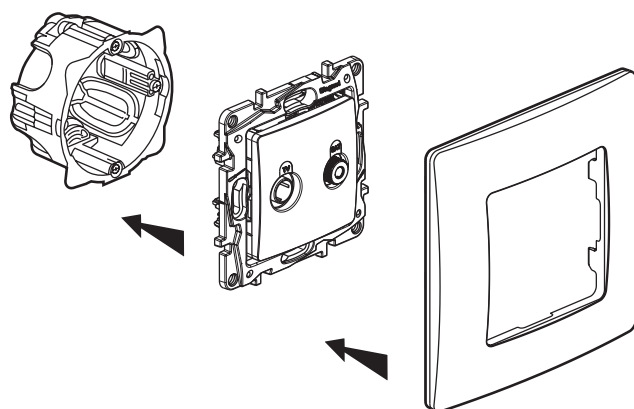
Niloé met à disposition une gamme de prises TV :

- Prises TV-SAT et TV/R/SAT : pour installation hertzienne et satellite avec démodulateur individuel. Permettent la réception des émissions numériques (canal satellite...).
- Atténuation 2 dB
- Prises TV-R : pour installation réseau câblé, distribution hertzienne ou modulation d'amplitude (réception satellite collective sans démodulateur individuel)
- Voie de retour sur connecteur TV
- Atténuation 1,5 dB

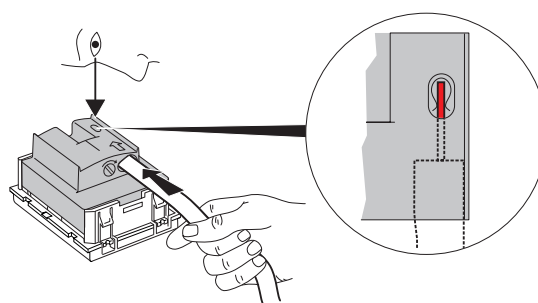
2. GAMME

	Couleur		Désignations
	Pur	Lin	
	664 756	664 856	TV/ SAT étoile blindée
	664 557	664 657	TV/SAT passage 14 dB
	664 558	664 658	TV/SAT terminale 10 dB
	664 760	664 860	TV/R étoile blindée
	664 561	664 661	TV/R passage 14 dB
	664 562	664 662	TV/R terminale 10 dB
	664 763	664 863	TV/R/SAT étoile blindée
	664 564	664 664	TV/R/SAT passage 14 dB
	664 565	664 665	TV/R/SAT terminale 10 dB

3. MISE EN SITUATION

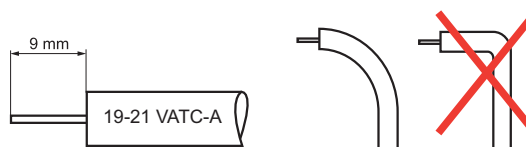


4. RACCORDEMENT



5. PRECAUTIONS DE CABLAGE

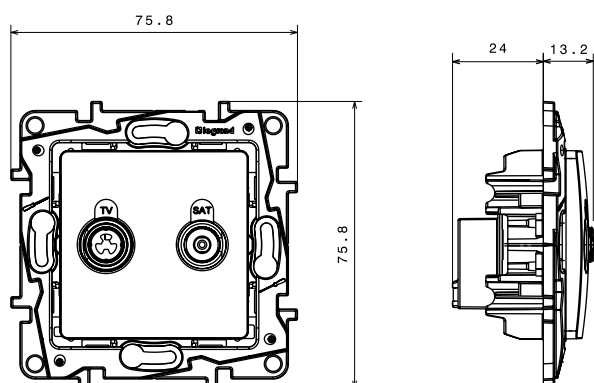
Longueur de dénudage



! Pour éviter une rupture d'impédance et donc une détérioration des performances due à la déformation du câble coaxial, lui conserver un rayon de courbure le plus grand possible.
L'utilisation d'un amplificateur de signal est nécessaire avec les prises passage et terminale pour compenser les affaiblissements générés par cette technique

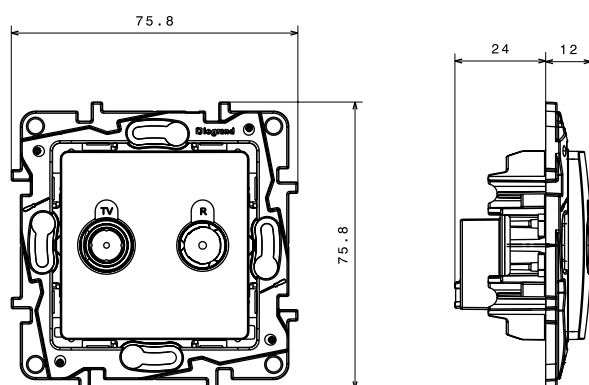
6. COTES D'ENCOMBREMENT

TV/SAT



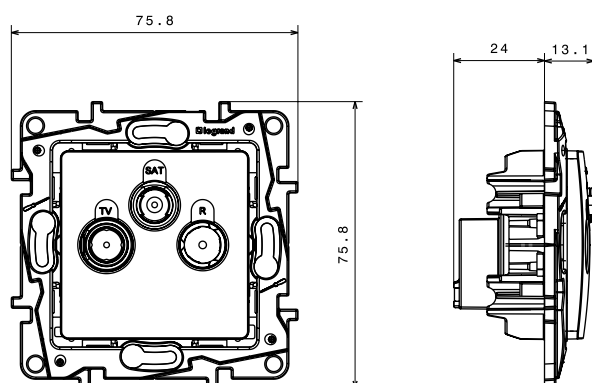
664 557/558/657/658/756/856

TV/R



664 561/562/661/662/760/860

TV/R/SAT



664 564/565/664/665/763/863

7. CARACTERISTIQUES TECHNIQUES

7.1 Caractéristiques mécaniques

IP : 21 D

IK : 04

7.2 Caractéristiques matières

Aspect polyglacé

Couleur : Pur RAL 903 et Lin RAL 113

Matière : - Plaque ABS

- Enjoliveur de prise de courant Polycarbonate

- Sans halogène

Autoextinguibilité : - 850° C / 30 s pour les pièces isolantes maintenant en place les parties sous tension.

- 650° C / 30 s pour les autres pièces en matières isolantes.

Tenue UV

7.3 Caractéristiques électriques

- Connecteur TV mâle Ø 9,52 mm conforme CEI 61169-2

- Connecteur "F" femelle à visser Ø 9,4 mm

- Bandes de fréquence : TV : 5 - 68 / 120 - 862 MHz

SAT : 950 - 2400 MHz

- Impédance caractéristiques : 75 ohm

- Atténuation de blindage : UHF > 65 dB

VHF > 75 dB

SAT > 55 dB

- Ø maxi du câble d'arrivée sur l'entrée : 7 mm

7.4 Caractéristiques climatiques

Température de stockage et utilisation : - 5° C à + 35° C

7. CARACTERISTIQUES TECHNIQUES (suite)

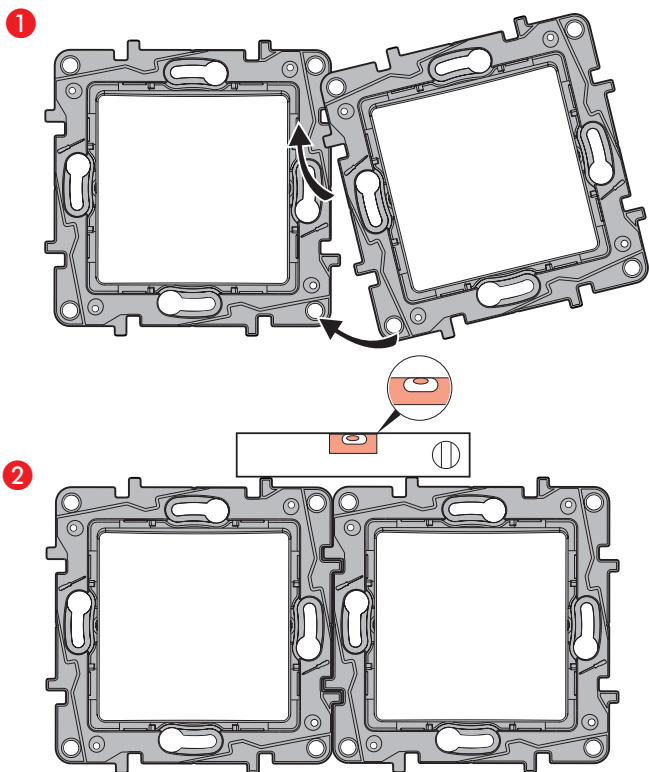
7.5 Caractéristiques du support

Matière : Polycarbonate gris RAL 737 sans halogène.

Haute résistance aux chocs et à la torsion en raison de l'épaisseur adaptée du support.

Guidage aisé pour la mise en place des mécanismes.

Alignement à l'horizontale ou verticale sans soulever excessivement les mécanismes



7.6 Caractéristiques de la coque

Matière : APET, plaque à base de polyester, grande clarté, très résistant aux chocs et aux agents chimiques.

8. PERFORMANCES

				Return channel	VHF1	R	VHF3	UHF	IF1	IF2
		- mA DC	22 KHz 0.6 V	4-30 MHz	47-68 MHz	87.5-108 MHz	120-470 MHz	470-862 MHz	950-2150 MHz	2150-2400 MHz
664 756 664 856	TV			1.5 dB						
	SAT	500 mA	1.5 dB						2 dB	
664 557 664 657	TV			14 dB						
	SAT	500 mA	1.5 dB						14 dB	
664 558 664 658	TV			10 dB						
	SAT	500 mA	1.5 dB						10 dB	
664 760 664 860	TV			1.5 dB			1.5 dB			
	R					1.5 dB				
664 561 664 661	TV			14 dB			14 dB			
	R					14 dB				
664 562 664 662	TV			10 dB			10 dB			
	R					10 dB				
664 763 664 863	TV			1.5 dB			1.5 dB			
	R					1.5 dB				
	SAT	500 mA	1.5 dB						2 dB	
664 564 664 664	TV			14 dB			14 dB			
	R					14 dB				
	SAT	500 mA	1.5 dB						14 dB	
664 565 664 665	TV			10 dB			10 dB			
	R					10 dB				
	SAT	500 mA	1.5 dB						10 dB	

9. ENTRETIEN

Nettoyage facile (en raison de la surface polyglacée)

10. NORMES ET AGREMENTS

- EN 50083-2
- EN 50083-4