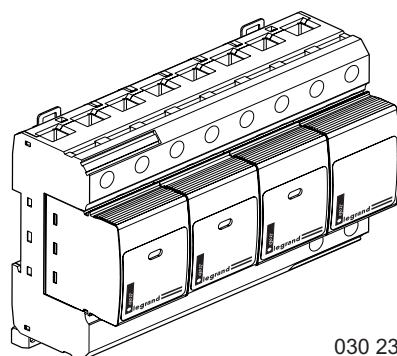
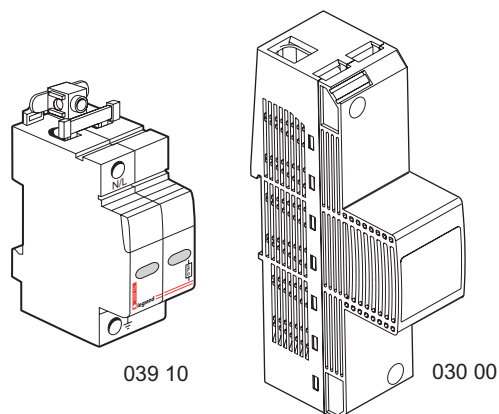


## Parafoudres modulaires

Référence(s) : 039 10 - 030 00/20/22/23/27



### SOMMAIRE

Page

1. Caractéristiques générales . . . . .	1
2. Cotes d'encombrement . . . . .	1-2
3. Caractéristiques techniques . . . . .	3
4. Conformité . . . . .	3
5. Mise en œuvre . . . . .	3-5
6. Accessoires . . . . .	6

## 1. CARACTERISTIQUES GENERALES

### 1.1 Description sommaire

Parafoudres pour installations alimentées en 230/400 V~. Dédiés à la protection des TGBT pour les installations à haut niveau de risque de foudre : installations équipées de paratonnerre (NF C 15-100 ; parafoudres T1 obligatoire) ou ayant subi des antécédents de foudre. Permettent de répondre aux normes EN/IEC 62305 selon recommandations Legrand (voir § 1.2.2)

**039 10** : parafoudre unipolaire de capacité standard S (Iimp = 12.5 kA). Protection des tableaux généraux en réseau monophasé (+N) et triphasé (+N), pour les installations résidentielles et petits commerces.

Parafoudres équipés de voyants de signalisation :

- Vert : parafoudre en état de fonctionnement.
- Orange : cassette à remplacer.

Parafoudre non auxiliaarisable.

**030 00** : parafoudre unipolaire de haute capacité H (Iimp = 50 kA). Protection des tableaux généraux en réseau monophasé (+N) et triphasé (+N), pour les installations de type industriel.

Parafoudre non auxiliaarisable, sans voyants. Parafoudre de dimensions spécifiques : voir §2.

**030 20/22/23/27** : parafoudre uni, tri et tétrapolaire de capacité élevée E (Iimp = 25 kA).

Protection des tableaux généraux en réseau monophasé (+N) et triphasé (+N), pour les installations de type industrielles, bureaux, commerces.

Parafoudres équipés de cassettes de rechange débrochables et de voyants de signalisation :

- Vert : parafoudre en état de fonctionnement.
- Rouge : cassette à remplacer.

Equipés d'un auxiliaire pour report à distance de l'état du parafoudre.

Les parafoudres ne doivent pas être installés dans des locaux présentant des risques d'incendie ou d'explosion sans disposition spécifique.

### 1.2 Utilisation

#### 1.2.1 Norme NF C 15-100 (IEC 60364 , HD 60364)

Selon la norme NF C 15-100 (tableau 44B § 443 et 534), des parafoudres sont obligatoires à l'origine de toute nouvelle installation (ou en cours de rénovation) :

- équipée de paratonnerre,
- alimentée en aérien lorsque celle-ci est située dans une zone géographique classée AQ2 (Nk > 25).

Dans ce dernier cas, l'absence de parafoudres peut toutefois être justifiée par une analyse du risque selon le guide UTE C 15-443 ou toute autre méthode équivalente reconnue.

Un parafoudre peut aussi être obligatoire dans les zones géographiques classées AQ2 dans le cas de certaines installations :

- avec des services de médicalisation à domicile,
- équipées de systèmes de sécurité pour les personnes et des biens (alarme incendie, alarmes techniques ou sociales, ...)

Nk = niveau céraunique (nombre de jours d'orage/an)

Ng = Nk / 10 avec Ng : nombre de coups de foudre/an et par km<sup>2</sup>

#### 1.2.1 Norme NF C 15-100 (IEC 60364 , HD 60364) (suite)

**Installations avec paratonnerres** (ou équipées de tout objet matérialisant un paratonnerre tel qu'une structure métallique élevée prédominante, antennes...):

- Parafoudre de type 1 (Iimp ≥ 12.5 kA en l'absence d'analyse de risque) obligatoire à l'origine de l'installation (tableau général et/ou tableau principal).
- Installations de hauteur supérieure à 10 m (habitat collectif, immeubles de bureaux, hôtels, ...) : parafoudres de type 2 recommandés pour la protection des parties privatives et des armoires d'étage (parties communes) en sus du parafoudre de type 1.
- Installations avec plusieurs parties privatives (habitat collectif, immeubles de bureaux, ...) : parafoudres de type 2 avec In ≥ 5 kA obligatoires à l'origine de chaque partie privative si le parafoudre de type 1 ne peut être mis en œuvre à l'origine de l'installation.

#### 1.2.2 Normes et recommandations Legrand

Parafoudres recommandés pour la protection des installations à haut niveau de risque ou équipées de paratonnerres devant répondre aux obligations des normes NF C 15-100 ou EN/IEC 62305.

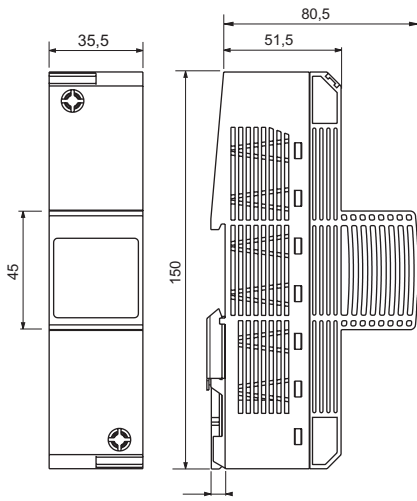
**039 10** : préconisés pour la protection de tête (tableau d'abonné) des installations de type domestique et petits commerces avec des courants de court circuit inférieurs à 4,5/6 kA. Selon normes EN/IEC 62305 : pour installations de niveau de risque III et IV, équipées de paratonnerres ou alimentées en aérien (toutes zones).

**030 00/20/22/23/27** : préconisés pour la protection de tête (TGBT) des installations de puissance avec nécessité de haut niveau de service. Selon normes EN/IEC 62305 : pour installations de tous niveaux de risque (I, II III ou IV), équipées de paratonnerres, alimentées en aérien ou souterrain (toutes zones), préconisés en remplacement des parafoudres de type 2 de capacité H (réf. 039 20/21/22/23).

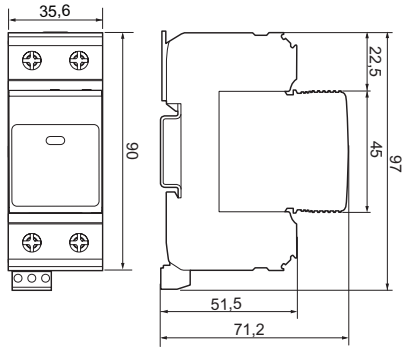
**030 00** : préconisé pour la protection de tête (TGBT) des installations de très forte puissance de type industrielles.

2. COTES D'ENCOUBREMENT

Réf. 030 00

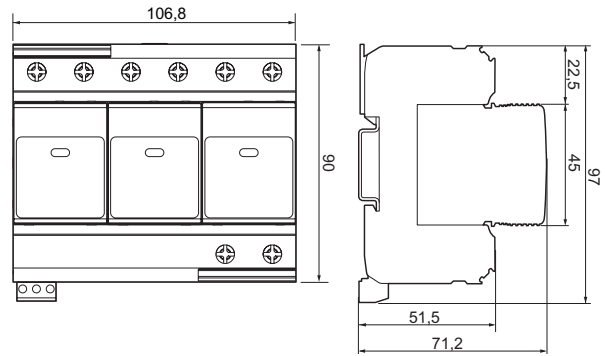


Réf. 030 20

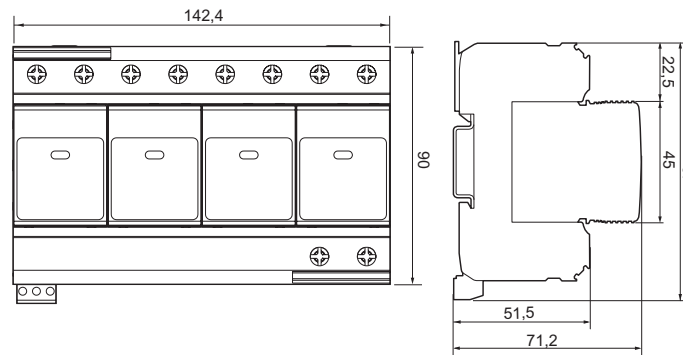


2. COTES D'ENCOUBREMENT (suite)

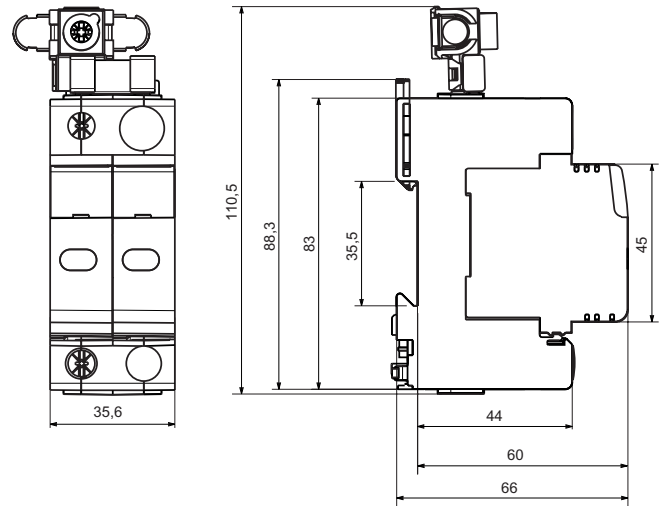
Réf. 030 22



Réf. 030 23 et 030 27



Réf. 039 10



3. CARACTERISTIQUES TECHNIQUES

Référence	030 00	030 20	030 22	030 27	030 23	039 10
Nombre de pôles protégés	1	1	3	4	4	1
Réseau	230/400 V~					
Fréquence	50/60 Hz					
Régimes de neutre	TT, TN, IT	TN	TNC	TNS	TT, TNS	TT, TN, IT
Modes de protection	L(N)-PE	L(N)-PE	L-PEN	L(N)-PE	L-N/N-PE	L(N)-PE
Tension maxi de régime permanent (Uc)	440 V~	350 V~	350 V~	350 V~	350 V~	440 V~
Type de parafoudre	T1					
Courant nominal In (8/20)	50 kA	25 kA	25 kA	25 kA	L-N : 25 kA N-PE : 100 kA	20 kA
Courant maxi de décharge limp (10/350)	50 kA	25 kA			L-N : 25 kA N-PE : 100 kA	12,5 kA
I <sub>total</sub> (10/350)	-	-	75 kA	100 kA	100 kA	-
Niveau de protection (Up) à In	2,5 kV	1,5 kV	1,5 kV	1,5 kV	1,5 kV	1,8 kV
à 5 kA	-	-	-	-	-	1,3 kV
Tenue aux surtensions temporaires (Ut)	440 V~	350 V~	350 V~	350 V~	L-N : 335 V~ L-PE : 400 V~	440 V~
Protection à associer*	I <sub>cc</sub> > 6 kA fusible → 250 A gG I <sub>cc</sub> ≤ 6 kA fusible → 125 A gG					Disjoncteur 40 A, courbe C,
Tenue aux courants de court-circuit I <sub>cc</sub>	50 kA / 350 V~ 25 kA / 440 V~	50 kA / 265 V~ 25 kA / 350 V~			50 kA / 260 V~ 4 kA / 440 V~	
Capacité d'extinction du courant de suite (Ifi)	50 kA / 400 V~ 25 kA / 440 V~	50 kA / 265 V~ 25 kA / 350 V~		50 kA / 265 V~ Ifi (N-PE) : 100 kA	-	
Courant résiduel sous U <sub>c</sub> (I <sub>pe</sub> )	-					< 1 mA
Courant max. de ligne (I <sub>L</sub> )	-	125 A				-
Chute de tension sous I <sub>L</sub>	-	< 1 %				-
Temps de réponse	100 ns	100 ns				25 ns
Capacité maxi des bornes (conducteur souple avec embouts/rigide)	35/50 mm <sup>2</sup>	25/35 mm <sup>2</sup>				16/25 mm <sup>2</sup>
Contact auxiliaire pour report à distance	-	250 V / 1 A AC 125 V / 1 A DC Capacité bornes auxiliaire : 1,5 mm <sup>2</sup>				-
Nombre de ports	1					
Catégorie d'emplacement	Intérieur					
Mode d'installation	Permanent					
Nombre de modules	2	2	6	8	8	2
Degré de protection	IP 20					
Température d'utilisation	- 10° C à + 40° C					
Température de stockage	- 20° C à + 70° C					

\* Voir aussi § 5.4

4. CONFORMITE

Conformes aux normes EN 61643-11 et IEC 61643-1. Permettent de répondre aux obligations et aux recommandations d'installation des normes NF C 15-100 (IEC 60364) § 534 IEC/EN 62305 et du guide UTE C 15-443 (IEC 61643-12).

5. MISE EN ŒUVRE

5.1 Principe général

Si le type d'installation et les règles locales le permettent, les parafoudres de type 1 seront installés de préférence en amont de la protection générale du tableau principal (TGBT ou tableau d'abonné). Régime de neutre TT : Installation obligatoire en aval d'un dispositif différentiel (la réf 03023 peut être installée en amont). Dispositifs différentiels et continuité de service : Si le dispositif de protection générale du tableau localisé en amont du parafoudre comporte un dispositif différentiel, celui-ci doit être de type S ou retardé à l'origine de l'installation (dispositif différentiel immunisé contre les surtensions jusqu'à 5 kA selon la norme NF C 15-100 et 3 kA selon la norme IEC 60364). Aussi recommandé pour les tableaux divisionnaires.

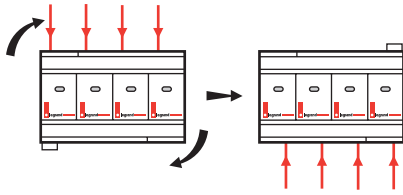
5. MISE EN ŒUVRE (suite)

5.1 Principe général (suite)

Raccordements selon § 5.3.2 : raccordement du parafoudre au réseau et au conducteur de protection (PE) au plus court avec X+Y+Z ≤ 50 cm. Règles de compatibilité électromagnétique : éviter les boucles, bloquer les câbles contre les masses métalliques. Raccordement obligatoire de la borne de terre du parafoudre au conducteur de protection du tableau (PE). Règles d'équipotentialité : interconnexions des masses des équipements et du conducteur de protection du tableau (PE), lui-même étant relié à la borne de terre du parafoudre.

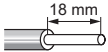
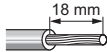
## 5. MISE EN ŒUVRE (suite)

### 5.2 Réversibilité (030 20/22/23/27)



### 5.3 Raccordements

Vérifier que la prise de terre à laquelle sont reliées les masses de l'installation est conforme à la norme NF C 15-100 (IEC 60364).

		
030 20 030 22 030 23 030 27	16 - 35 mm <sup>2</sup>	16 - 25 mm <sup>2</sup>
030 00	16 - 50 mm <sup>2</sup>	16 - 35 mm <sup>2</sup>
039 10	16 - 25 mm <sup>2</sup>	16 mm <sup>2</sup>

### Couples de serrage

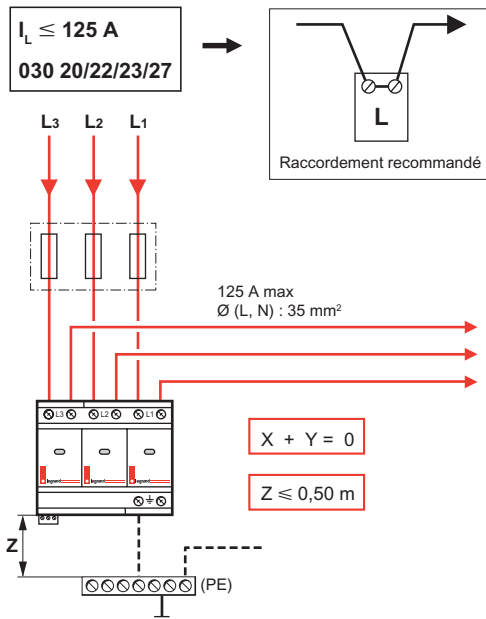
Suivant standard DAS, tournevis de diamètre 5,5, empreinte pozidriv type PZ2 :

Couple de serrage mini : 2,5 Nm

Couple de serrage maxi : 4 Nm

Conseillé : 3 Nm

### 5.3.1 Raccordement en série



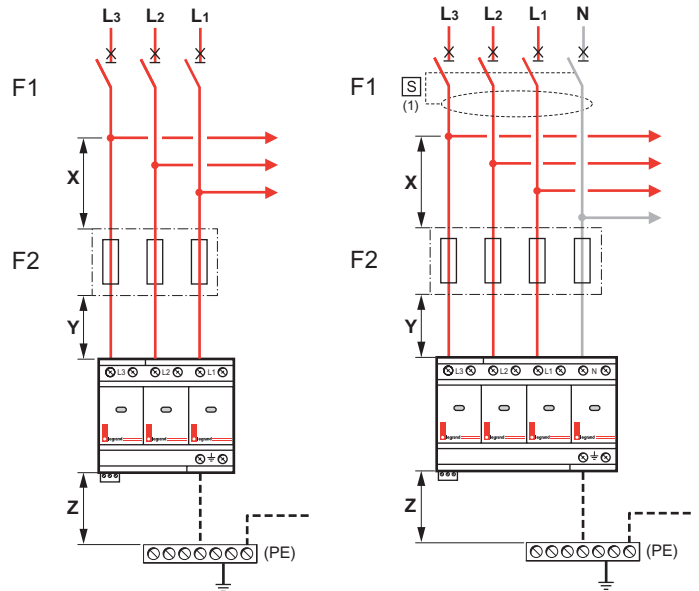
## 5. MISE EN ŒUVRE (suite)

### 5.3.2 Raccordement en dérivation

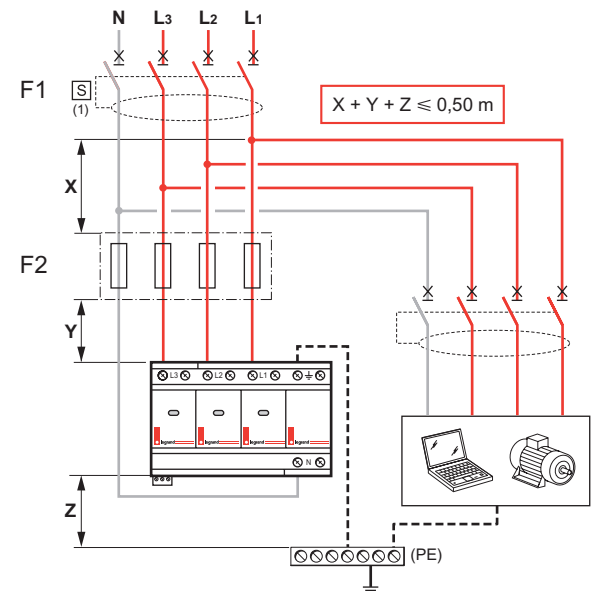
$X + Y + Z \leq 0,50 \text{ m}$

030 22 030 20 x 3	TNC
030 00 x 3	TNC, IT

030 27 030 20 x 4	TNS
030 00 x 4	TT, TNS, IT+N



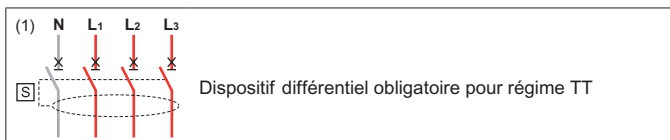
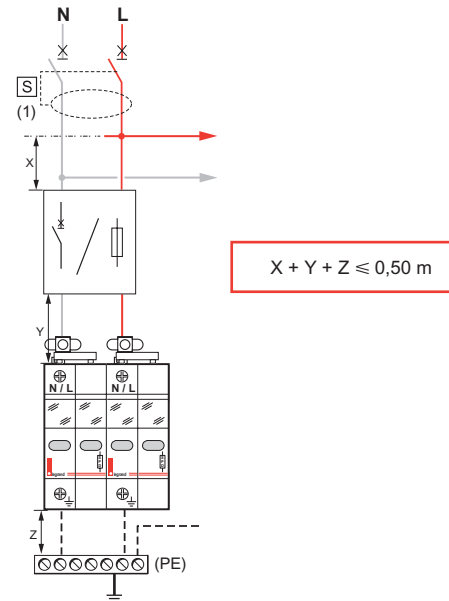
030 23	TT, TNS
--------	---------



5. MISE EN ŒUVRE (suite)

5.3.2 Raccordement en dérivation (suite)

Réf. 039 10



5.4 Protection associée en fonction de l'Icc

Références 030 00/20/22/23/27 : protection par fusibles

	Fusible à percuteur ou à voyant	
	F1 ≤ 250 A	F1 > 250 A
Icc ≤ 6 kA	F2 < F1 F2 = 125 A gG (max)	F2 = 125 A gG (max)
Icc > 6 kA	F2 < F1 F2 = 125 A gG (max)	F2 = 250 A gG (max)

Référence 039 10 : protection avec disjoncteur 40 A courbe C de type DX, DX-H ou DX-L, selon le courant de court-circuit local.

5. MISE EN ŒUVRE (suite)

5.5 Optimisation en cascade

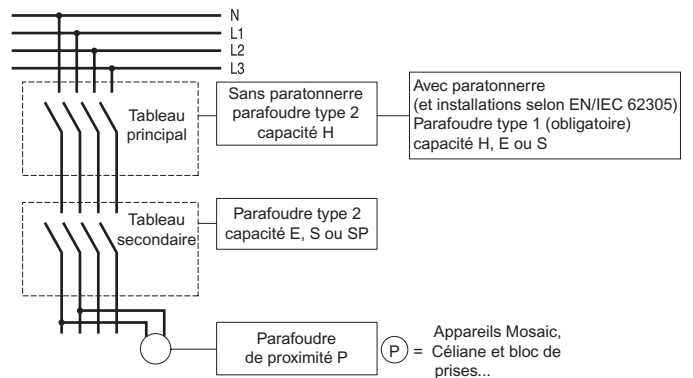
L'efficacité maximale d'une protection contre les surtensions ne peut être assurée avec un seul parafoudre du fait de l'augmentation de la valeur de la tension résiduelle par effets de résonance pour des distances entre parafoudre et appareils supérieures à 10 m.

C'est pourquoi Legrand recommande d'associer plusieurs parafoudres en cascades avec des niveaux de protection adaptés, du 1er tableau jusqu'à l'appareil à protéger (protection de proximité des appareils sensibles).

Au-delà des obligations normatives, les bonnes raisons pour installer des parafoudres en cascade sont :

- le coût des conséquences de l'indisponibilité des équipements,
- la nature et le coût des matériels à protéger (informatiques, électroniques ...),
- la situation du bâtiment (proximité ou non d'un bâtiment équipé d'un paratonnerre ou de dispositifs assimilables à un paratonnerre tel que des structures métalliques),
- la nature du réseau d'alimentation (TT, TNS)...

L'installation sera d'autant mieux sécurisée si, au-delà des parafoudres de tableaux, elle comprend des parafoudres de proximité de type 3 (prises murales, blocs multiprises, ...) sur les prises alimentant les appareils sensibles (informatique, électronique...) et des parafoudres téléphoniques.



5.6 Coordination entre parafoudres

Distances minimales recommandées pour assurer la coordination entre deux parafoudres consécutifs :

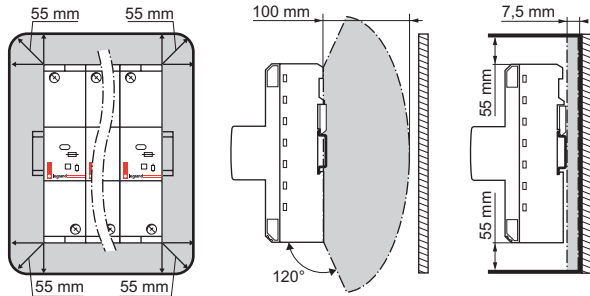
Amont		Aval		Distance (m)
Capacité	Type	Capacité	Type	
H, E	1	E	2	0
		S, SP	2	8
S	1	E	2	8
		S, SP	2	10
H	2	E	2	6
		S	2	8
		P	2/3	10
E	2	S, SP	2	4
		P	2/3	6
S, SP	2	P	2/3	2

Dans un même tableau, utiliser des modules de coordination Réf. 039 62/63 lorsque ces distances ne peuvent être respectées.

## 5. MISE EN ŒUVRE (suite)

### 5.7 Précaution particulière à la Réf. 030 00

Aucun matériau inflammable ou élément conducteur non isolé dans le volume 1.



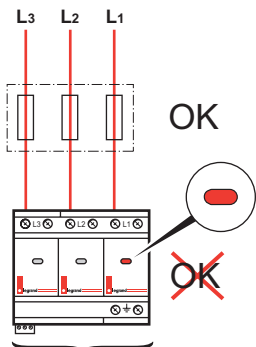
## 6. ACCESSOIRES

### 6.1 Cassettes de recharge débrochables avec voyant de signalisation

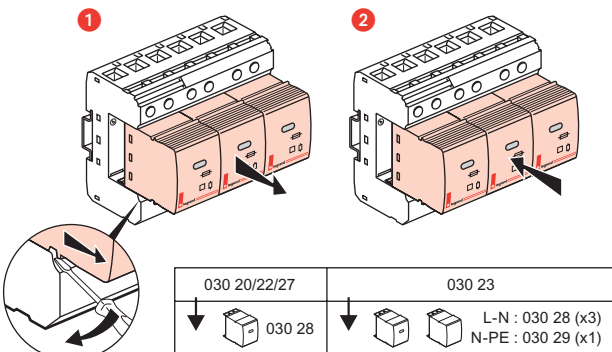
- Vert : parafoudre en état de fonctionnement
- Rouge : cassettes à remplacer

Références	I <sub>max</sub> (kA)	Pour parafoudres
030 28	25	030 20/22/23/27
030 29	100	030 23 (cassette N-PE)

### 6.2 Remplacement des cassettes



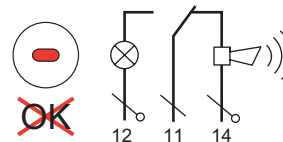
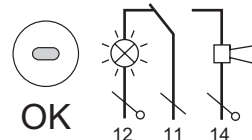
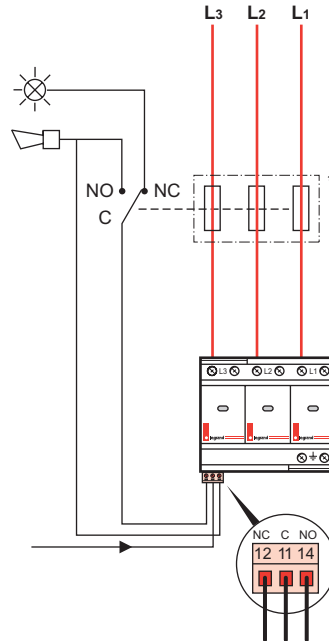
⚠ Remplacer les cassettes



Cas particulier nécessitant le remplacement de la cassette parafoudre :  
 - Tension présente, témoins lumineux de la cassette éteints.  
 - Réarmement du disjoncteur de branchement possible uniquement lorsque la cassette est enlevée.

## 6. ACCESSOIRES (suite)

### 6.3 Auxiliaire de signalisation



\* Auxiliaire de signalisation à distance fortement recommandé aussi pour la protection associée.