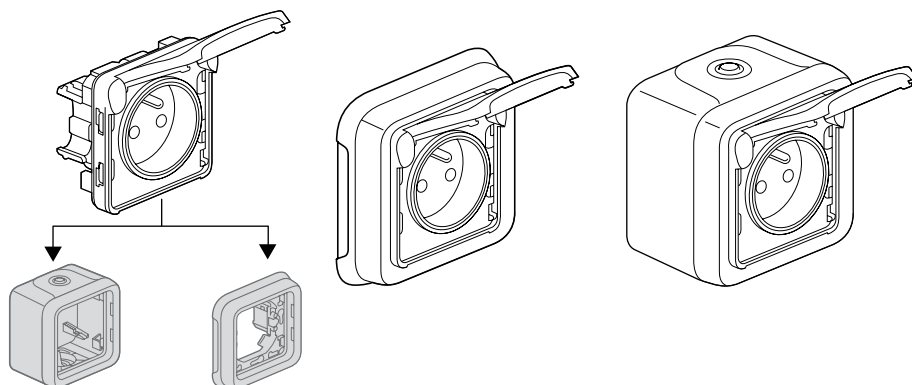


# Prises de courant 2P+ T Plexo standard Franco-belge

Référence(s) : 695 51/53 - 696 21/23 - 697 31  
698 31/70 - 699 10/18/31/51/70/76/78



SOMMAIRE	Page
1. Caractéristiques techniques	1
2. Gamme	1
3. Mise en situation	1-2
4. Cotes d'encombrement	3
5. Caractéristiques générales	3/4
6. Entretien	4
7. Prises repérées	4
8. Equipements et accessoires	4
9. Conformités et agréments	4

## 1. CARACTERISTIQUES TECHNIQUES

Système d'appareillage étanche destiné aux lieux techniques résidentiels et professionnels (garages, caves, parkings, ateliers et cuisines industrielles...) ainsi qu'aux environnements extérieurs (terrasses, jardins, campings...).

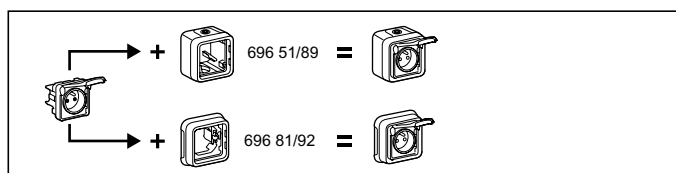
Prises de courant 16 A 250 V~ au standard français et belge, avec éclips de protection, acceptent les fiches 2P et 2P+T d'usage courant, au standard français et belge.

Version prise à détrompage destinée à répondre à des utilisations spécifiques (informatiques, réseaux spéciaux), avec l'ajout du détrompeur réf. 50299.

## 2. GAMME

Référence	2 versions : gris et blanc
695 xx 696 xx	Composable
697 xx 698 xx	Complet saillie Complet encastré
699 xx	Grande distribution

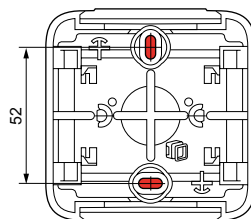
Désignation	Références commerciales	Caractéristiques	Raccordement	Poids	
<b>COMPOSABLE</b> 	Prise 2P+T franco-belge	695 51 696 21 699 31/51	16 A 250 V~	Bornes auto	56 g
	Prise 2P+T franco-belge à détrompage	695 53 696 23	16 A 250 V~	Bornes auto	56 g
<b>COMPLET</b> 	Prise 2P+T franco-belge	697 31 699 10/18/70	16 A 250 V~	Bornes auto	140 g
	Prise 2P+T franco-belge	698 31 698 70 699 76/78	16 A 250 V~	Bornes auto	100 g



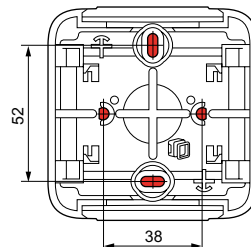
## 3. MISE EN SITUATION

### 3.1 fixation en saillie

- par vissage du boîtier de fond sur le support à l'aide de 2 vis Ø 3mm à Ø 4 mm maxi.



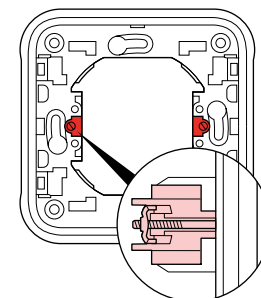
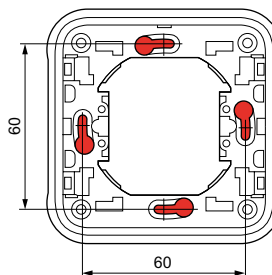
- En remplacement de l'ancienne série Plexo 55



### 3.2 fixation en encastré

- par vissage sur boîte d'encastrement

- par griffes sur boîte d'encastrement réf. 699 31/51/76/78

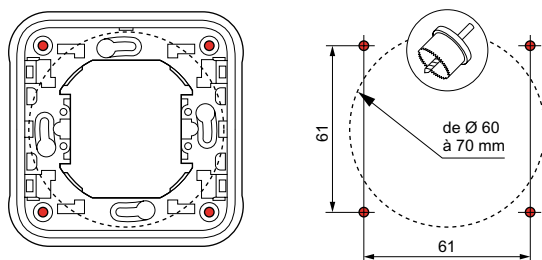


# Prises de courant 2 P + T Plexo standard Franco-belge

Référence(s) : 695 51/53 - 696 21/23 - 697 31  
698 31/70 - 699 10/18/31/51/70/76/78

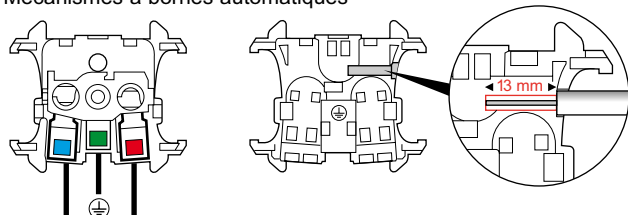
## 3. MISE EN SITUATION (suite)

- Par plastronnage à l'aide de 4 vis Ø 4 mm
- Perçage du matériau support pour un diamètre de 60 mm à 70 mm par scie cloche ou emporte-pièce



### 3.3 Raccordement aux conducteurs

- Mécanismes à bornes automatiques



La longueur de dénudage nécessaire est de 13 mm. Un gabarit en face arrière du socle facilite le dénudage à la bonne longueur. La capacité des bornes est de 1,5 mm<sup>2</sup> à 2,5 mm<sup>2</sup> (1 ou 2 conducteurs)

### 3.4 Raccordement aux conduits

Type de conduits :

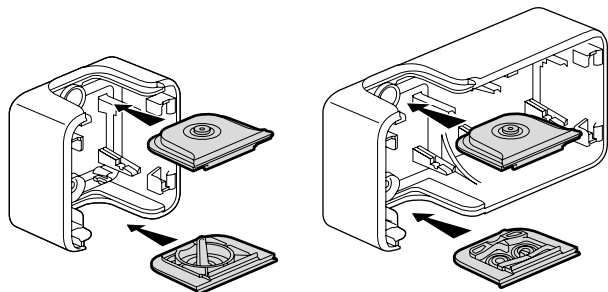
- IRL : anciennement IRO, tube isolant rigide lisse
  - ICA : tube isolant flexible cintrable annelé
  - ICTA : conduit isolant flexible cintrable transversalement élastique annelé
  - ICTL : conduit isolant flexible cintrable transversalement élastique lisse
- } Ø 16 à 25 mm

Câbles (exemples) :

- conducteurs rigides : U - 1000R2V 3G2,5
- conducteurs souples : H07 RN - F 3G2,5

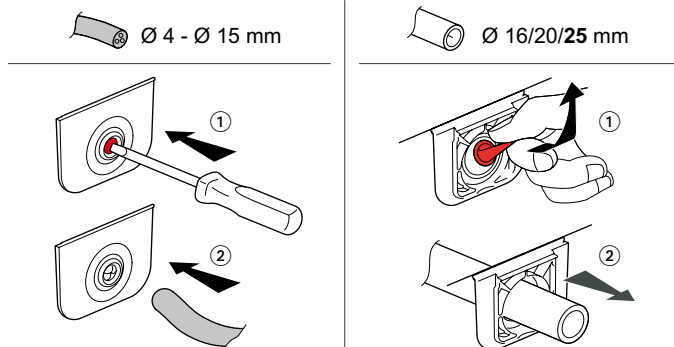
Type d'embouts : souples à membranes, 2 types amovibles.

- embout 1 sortie livré sur boîte 1 poste (haut et bas)
- embout 1 sortie livré sur boîtes 2 postes et 3 postes (haut)
- embout 2 sorties livré sur boîtes 2 postes et 3 postes (bas)



## 3. MISE EN SITUATION (suite)

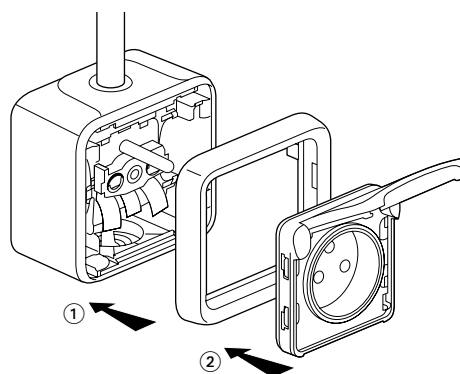
### 3.4 Raccordement aux conduits (suite)



Egalement disponible en accessoires :

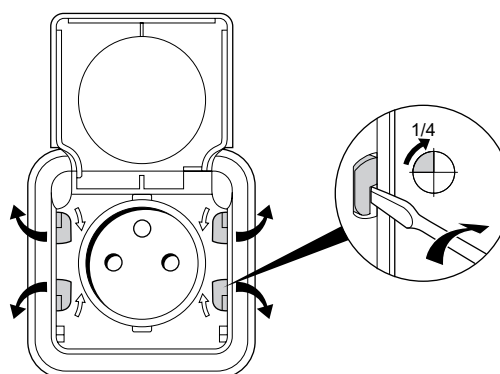
- 695 96 embout gris 1 sortie
- 695 99 embout gris 2 sorties
- 696 46 embout blanc 1 sortie
- 696 49 embout blanc 2 sorties

### 3.5 Assemblage



Le verrouillage IP55 de la partie avant (couvercle) sur la boîte est assuré par le pivotement de quatre 1/4 de tour.

Le sens de pivotement de chaque 1/4 de tour est donné par un repère sur le couvercle.

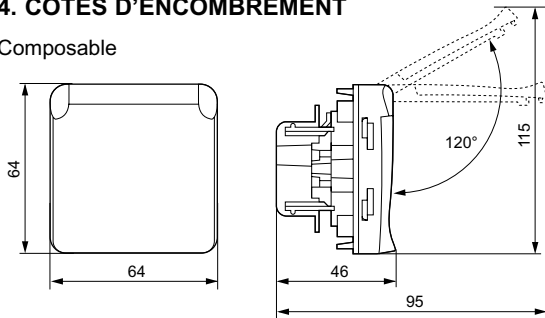


# Prises de courant 2P+ T Plexo standard Franco-belge

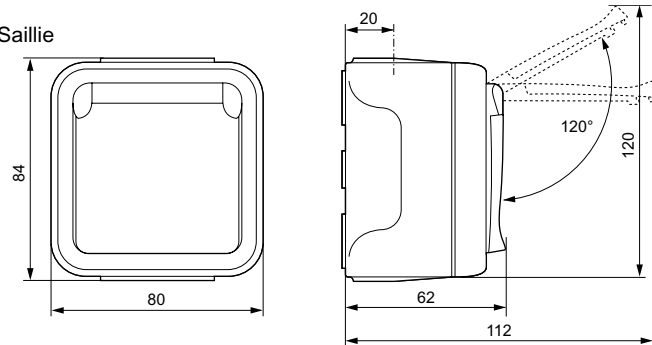
Référence(s) : 695 51/53 - 696 21/23 - 697 31  
698 31/70 - 699 10/18/31/51/70/76/78

## 4. COTES D'ENCOMBREMENT

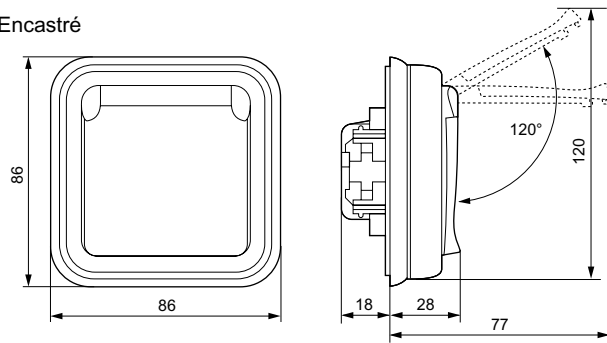
Composable



Saillie



Encastré



## 5. CARACTERISTIQUES GENERALES

### 5.1 Caractéristiques mécaniques

Indice de protection :  
- IP 55 IK 07, volet fermé

### 5.2 Caractéristiques matières

#### Matériaux

Boîte, support : PP (Polypropylène chargé)  
Plaque, volet : ABS (Acrilo Butadiène Styène)  
Embout : PP + SEBS (Styrène Ethylène Butadiène Styène)  
Mécanisme : PC (Polycarbonate)

### 5.3 Tenue aux agents chimiques

Comportement

Acétone	-
Acide acétique à 10 %	+
Acide acétique ≥ 30 %	+
Acide aminosulfonique	-
Acide borique *	+
Acide bromhydrique à 47 %	-
Acide chlorhydrique *	-
Acide chromique	+
Acide citrique *	+
Acide fluorhydrique *	-
Acide formique	-
Acide lactique *	+
Acide linoléique	-
Acide maléique	+
Acide nitrique à 30 %	-

Acide nitrique à 50 %	-
Acide perchlorique à 10 %	+
Acide phénol-sulfonique	-
Acide phosphorique *	-
Acide sulfurique	+
Acide tannique *	-
Acide tartrique *	+
Alcool éthylique	+
Alcool isopropylique	+
Alcool méthylique (méthanol)	-
Alcool phénylléthylique à 100 %	-
Amoniaque	+
Bains pour galvanoplastie :	
- Bain d'argent brillant	+
- Bain de cadmium brillant	+
- Bain de chromage (50° C)	+
- Bain de cuivre (avec cyanure de potassium)	+
- Bain de cuivre (acide)	+
- Bain de décapage avec cuivrage chimique	+
- Bain de laiton	+
- Bain de nickel brillant	+
Baryum	
- Chlorure de baryum *	+
- Hydroxyde de baryum *	+
- Nitrate de baryum *	-
Benzène	-
Bière	+
Chlorure de chaux *	+
Chlorure cobalteux *	-
Chlorure cuivrique *	-
Chlorure ferreux *	-
Chlorure manganéux	-
Chlorure mercurique *	-
Chlorure de méthylène	-
Eau de chlore (chlore gazeux humide)	-
Eau de mer	+
Engrais	+
Epichlorhydrine	-
Essence lourde	-
Essence minérale	-
Essence de térébenthine	-
Huiles essentielles	+
Huile de lin	+
Huile lubrifiante	+
Huile pour machines	+
Huile minérale	+
Huile de paraffine	+
Huile de poisson	+
Huile de rici	+
Huile de silicone	+
Humus	+
Hydrogène sulfuré aqueux	+
Hypochlorite de soude à 10 %	+
Jus de fruits	+
Lait	+
Lessive chlorée	+
Margarine	+
Mazout	+
Mercure	+
Méthacrylate de méthyle	-
Nitrate d'argent *	+
Nitrate cobalteux *	+
Nitrate manganéux *	+
Nitrate mercurique *	+
Nitrate de nickel *	+
Nitrate de plomb *	+
Pétrole, éther de pétrole	-
Silicate (Potassium,Sodium)	+
Sirop (de betterave)	+
Sodium	
- Acétate de sodium*	+
- Bromate de sodium*	+
- Chlorure de sodium* (sel)	+

# Prises de courant 2P+ T Plexo standard Franco-belge

Référence(s) : 695 51/53 - 696 21/23 - 697 31  
698 31/70 - 699 10/18/31/51/70/76/78

## 5. CARACTERISTIQUES GENERALES (suite)

### 5.3 Tenue aux agents chimiques (suite)

Soude caustique ≤ 40 %	+
Styrène monomère	-
Sucre	+
Trichloréthylène	-
Urine	+
Vin	+

\* toutes concentrations en solution aqueuse

### Interprétation : + résiste - instabilité

Ces informations sont données à titre indicatif, elles ne peuvent donc constituer un engagement de notre part.

Pour toute utilisation particulière, nous consulter.

### 5.4 Tenue aux ultraviolets

Pas de changement notable suivant test 7 jours avec éclairage énergétique 550 W/m<sup>2</sup> (Mesure colorimétrique suivant méthode Lab)

### 5.5 Tenue au brouillard salin : 7 jours (168 h)

### 5.6 Caractéristiques électriques

- Autoextinguibilité suivant CEI 60695-2-11 :  
éléments (ou pièces) nécessaires au maintien en place des parties sous tension : 850° C  
éléments (ou pièces) non nécessaires au maintien en place des parties sous tension : 650° C  
- Tension - Intensité - Fréquence  
16 A 250 V~ 50 Hz suivant NF C 61-314, NBN C 61-112 et CEI 60884-1

### 5.7 Caractéristiques climatiques

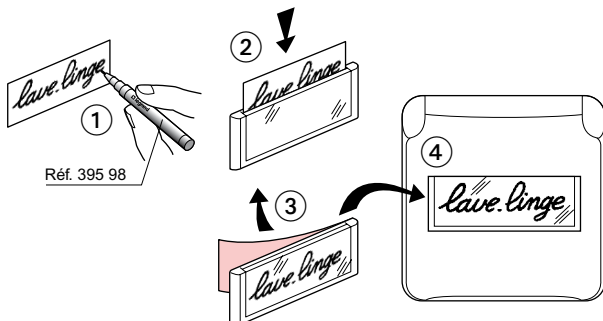
Température de stockage et d'utilisation : - 25° C à + 60° C

## 6. ENTRETIEN

Nettoyage superficiel au chiffon sec ou imbibé d'eau savonneuse. Ne pas utiliser d'acétone, de dégraissant ou de trichloréthylène. Attention : pour l'utilisation de produits d'entretien spécifiques, un essai préalable est nécessaire.

## 7. PRISES REPÉRÉES

Référence 791 52 : porte étiquette autocollant, transparent, plat, à poser sur les volets de prise de courant ou tout autre support d'installation du programme Plexo.



## 8. ÉQUIPEMENTS ET ACCESSOIRES

Désignation	Utilisations	Réf.	Couleur
Détrompeur 	pour prises réf. 995 53 et 696 23. Se fixe directement sur la fiche 2 P+T de l'appareil destiné à être raccordé à la prise à détrompage.	502 99	-
Embout 1 sortie 	Permet d'assurer une liaison esthétique entre les boîtiers et les câbles jusqu'à Ø 16 mm inclus	695 96	Gris
Embout 2 sorties 		696 46	Blanc
Embout 2 sorties 		695 99	Gris
Embout 2 sorties 		696 49	Blanc
Gabarit de traçage 	Permet rapidement de repérer les entraxes de fixation de tous les boîtiers	695 97	-
Jeu de 4 bouchons 	Permet d'obturer les trous de fixation en fond de boîte	695 98	Gris
Presse-étoupe multi câbles (Pour boîtier à presse-étoupes) 	(PG 16) Ø 7 - 14 mm (ISO) Ø 9 - 14 mm	696 53	
		696 54	
Griffe standard 	Se monte sur tous les supports 1 poste encastrés par simple enclipsage	849 00	-
Griffe longue 		849 01	-
Bornier de repiquage 	Raccordement direct après simple dénudage des conducteurs rigides. Capacité des bornes : 0,75 à 2,5 mm <sup>2</sup>	343 22	
Porte étiquette 	Autocollant, transparent, plat	791 52	

## 9. CONFORMITÉS ET AGRÈMENTS

- Produits réalisés conformément aux normes :
  - Française NF C 61-314
  - Belge NBN C 61-112
  - Internationale CEI 60884-1
- Agrément NF USE suivant NF C 61-314
- Conforme à la NF C 15-100 (protection enfants par système éclips)

Marques de qualité	Normes	Certificat N°
	NF C 61-314	LCIE N°585 402 D/A1 27/08/2009

- Tenue au feu : (déclaration N° A 90/2009), conforme à la norme CEI 60695 2. 11 (2000)
- Sévérité 850° C pour les pièces maintenant en place les parties actives.
- Sévérité 650° C pour les autres pièces.
- Date de délivrance : 21/08/2009