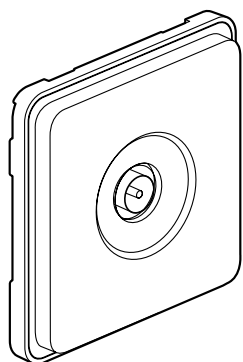


# Soliroc™ - IK 10 antivandale Prise TV

Référence(s) : 778 82



SOMMAIRE	Page
1. Utilisation .....	1
2. Gamme .....	1
3. Mise en situation .....	1
4. Cotes d'encombrement .....	1
5. Raccordement .....	2
6. Fonctionnement .....	2
7. Caractéristiques techniques .....	2
8. Entretien .....	2
9. Accessoires .....	3

## 1. UTILISATION

Prise TV mâle Soliroc 860 MHz pour installation individuelle ou collective avec réception :

- par antenne hertzienne
- par réseau câblé
- par station de tête collective en MABLR (modulation d'amplitude).

Le nouveau programme Soliroc™ IK10 garantit une robustesse à toute épreuve dans les espaces à risques ou sans surveillance, en intérieur comme en extérieur (entrepôts, lieux publics, aires d'autoroute, bureaux, commerces, établissements scolaires, lieux d'internement, de détention...).

### Les 5 engagements du programme SOLIROC

**Sécurité** : l'indice IK10 (énergie du choc de 20 Joules) vous garantit une résistance optimale aux chocs et aux tentatives de destruction. Le démontage de SOLIROC est rendu impossible par la fixation en force de 4 bouchons d'obturation en zamak sur la plaque (démontage par perçage uniquement).

**Fiabilité** : l'indice IP55 vous garantit une utilisation durable dans le temps en intérieur comme en extérieur. D'autre part, l'ensemble des pièces externes est en zamak pour une robustesse optimale.


**Ergonomie** : L'épaisseur de la plaque est réduite, limitant ainsi la préhension donc les risques d'arrachement. Jeu minimal entre les pièces, garanti par l'indice IP5X (pénétration impossible par des corps solides supérieurs à 1 mm et contre les poussières).

**Mise en œuvre** : Dépend de la nature du bâti. Nous conseillons l'utilisation de boîtes BATIBOX multimatériaux ou béton en profondeur 50 mm (profondeur 40 mm acceptée). Pour garantir la meilleure résistance à l'arrachement :

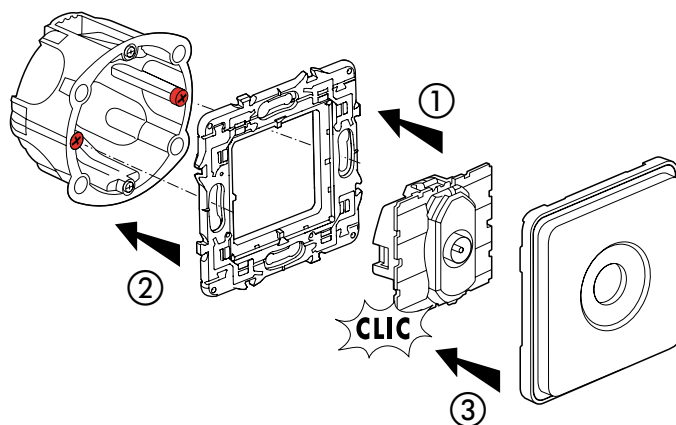
- Fixation des plaques SOLIROC par 4 vis standard (diamètre 4 mm et longueur 40 mm).
- Choix de la cheville en fonction de la nature du bâti. Pour du béton, nous recommandons une cheville nylon à expansion (diamètre 6 mm longueur utile 40 mm).

**Suivi qualité** : contrôle en usine selon les procédures ISO 9001/9002.

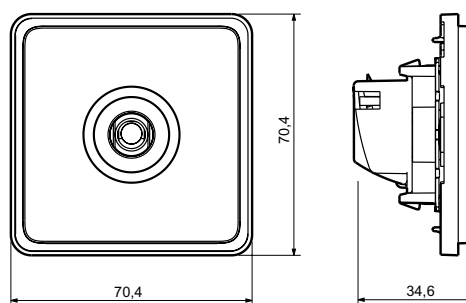
## 2. GAMME

	Désignation	Référence	Nombre de modules	Poids (g)
	Prise TV mâle 0 - 24 MHz	778 82	2	130 g

## 3. MISE EN SITUATION



## 4. COTES D'ENCOMBREMENT



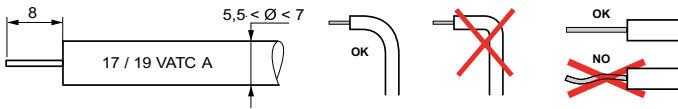
# Soliroc™ - IK 10 antivandale

## Prise TV

Référence(s) : 778 82

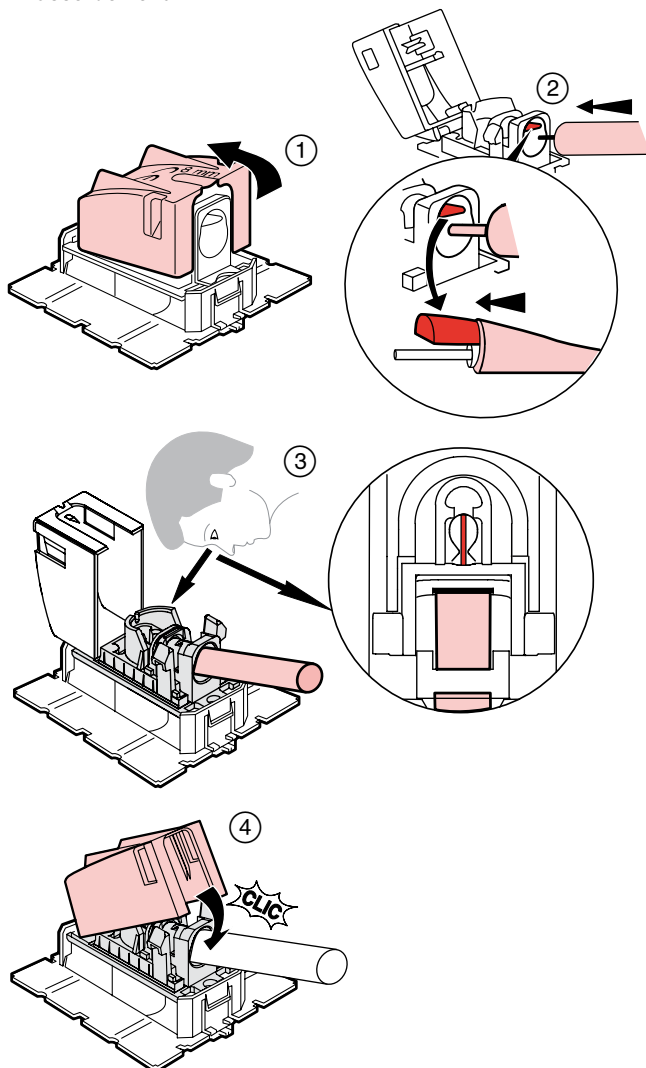
### 5. RACCORDEMENT

#### 5.1 Préparation du câble



Pour éviter une rupture d'impédance et donc une détérioration des performances due à la déformation du câble coaxial, lui conserver un rayon de courbure le plus grand possible.

#### 5.2 Raccordement



### 6. FONCTIONNEMENT

Coax $Z = 75 \Omega$	Atténuation		Control	Channel 1	Channel RD	Channel VHF	Channel UHF	Channel SAT (IF)
		500 mA						
		—	22 / 0.6	47 - 68	87.5 - 108	120 - 470	470 - 832	950 - 2400
	dB	mA	KHz / V	MHz	MHz	MHz	MHz	MHz
				1	1	1	1	1.5

### 7. CARACTERISTIQUES TECHNIQUES

#### 7.1 Caractéristiques mécaniques

Essais aux chocs : IK 10

Pénétration des corps solides / liquides : IP 20

#### 7.2 Caractéristiques matières

Mécanisme : polycarbonate gris

Doigt : ABS

Sous plaque en polycarbonate

Traitement de surface : cuivrage + cuivrage acide + nickelage mat + chromage épaisseur environ 0,1 mm

Couleur : gris aspect chromé mat

Membrane d'étanchéité SEBS

Ces produits sont conformes à la norme NF EN 62094-1 (2003), degré de sévérité 850° C pour les parties en matériau isolant maintenant en position les parties transportant le courant et 650° C pour les autres parties.

#### 7.3 Caractéristiques électriques

Connecteur TV mâle  $\varnothing$  9,52 mm conforme CEI 169+2

Bandes de fréquences : TV 5-68 120-862 MHz

FM 87.5 - 108 MHz

Impédance caractéristique 75  $\Omega$

Voie de retour sur connecteur TV

Atténuation de blindage : UHF > 65 dB

VHF > 75 dB

$\varnothing$  maxi du câble d'arrivée sur l'entrée 7 mm

#### 7.4 Caractéristiques climatiques

Températures de stockage : - 10° C à + 70° C

Température d'utilisation : - 5° C à + 40° C

### 8. ENTRETIEN

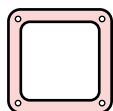
Tenue aux produits de nettoyage dans détérioration.

Produits tels que : Hexane, Alcool à brûler, Produit à vitres, Javel diluée à 10%, Efface graffitis, Acétone, White spirit, Essence F.

### 9. ACCESSOIRES

#### 9.1 Joints mousse

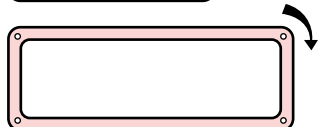
Matière : EPDM (Ethylène, Propylène, Diène, Monomère).  
Permet de rattraper les défauts du mur importants.



778 85  
1 poste



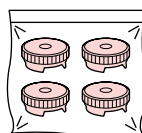
778 86  
2 postes (horizontal/vertical)



778 87  
3 postes (horizontal/vertical)

#### 9.2 Obturateur

Bouchons de remplacement livrés en sachet de 4 et regroupés en boîte par 5 sachets et cartons de 10 boîtes.



778 96

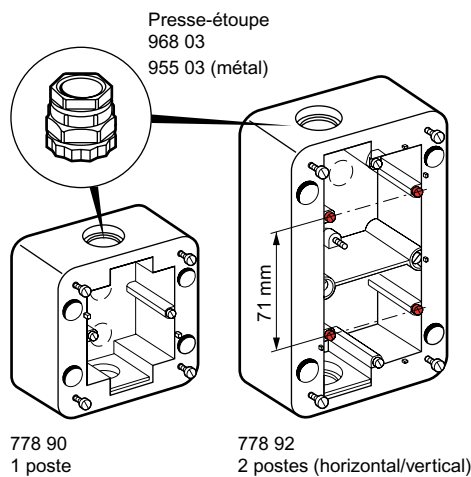
#### 9.3 Cadres saillies

Matière : polyester

Profondeur maxi : 38 mm

Possibilité d'y monter les presse-étoupes ISO 20 :

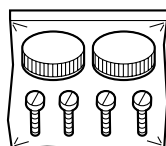
Réf. 968 03 (+ écrou 968 43) et Réf. 955 03 (+ écrou 979 83)



Presse-étoupe  
968 03  
955 03 (métal)

778 90  
1 poste

778 92  
2 postes (horizontal/vertical)



Livrés avec sachet  
2 bouchons + 4 vis