



# SFERA NEW - SFERA ROBUR

## Module 4 boutons sur colonne unique

352000

### Description

Module 4 boutons supplémentaires disposés sur une unique colonne. À utiliser avec les modules phoniques 351000 – 351100 et avec les modules audio/vidéo 351200 - 351300. Branchement avec multi-câble fourni. Rétro-éclairage étiquettes porte-nom commandé par le module phonique ou par le module audio/vidéo associé. À compléter avec façade de finition.

Le dispositif NE DOIT PAS être configuré.

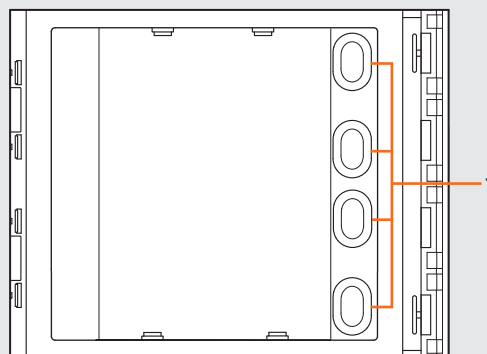
### Articles liés

352031	façade 3 boutons sur colonne unique Sfera New Allmetal (IK 08)
352032	façade 3 boutons sur colonne unique Sfera New Allwhite (IK 08)
352033	façade 3 boutons sur colonne unique Sfera New Allstreet (IK 08)
352041	façade 4 boutons sur colonne unique Sfera New Allmetal (IK 08)
352042	façade 4 boutons sur colonne unique Sfera New Allwhite (IK 08)
352043	façade 4 boutons sur colonne unique Sfera New Allstreet (IK 08)
352035	façade 3 boutons sur colonne unique Sfera Robur (IK 10)
352045	façade 4 boutons sur colonne unique Sfera Robur (IK 10)

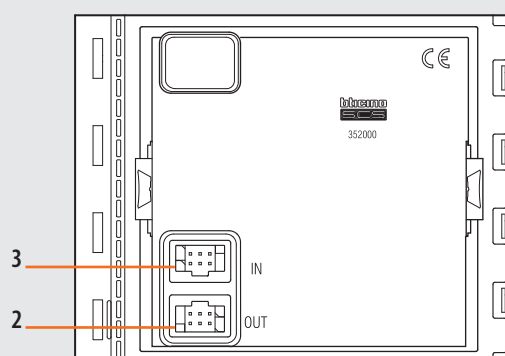
### Caractéristiques techniques

Alimentation sur BUS SCS :	18 - 27 Vcc
Absorption en stand-by avec LEDs de rétro-éclairage éteints :	1 mA
Absorption en stand-by avec LEDs de rétro-éclairage allumés :	7 mA
Absorption maximale en fonctionnement :	7 mA
Température de fonctionnement :	(-25) – (+70)°C
Degré de protection (clavier boutons assemblé) :	IP 54

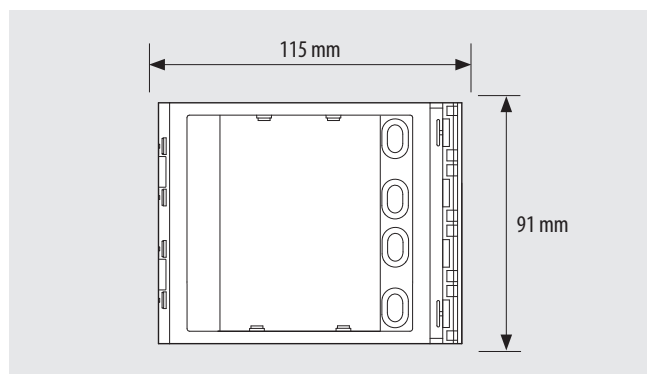
Vue frontale



Vue postérieure



### Données dimensionnelles



### Légende

1. Boutons d'appel
2. Connecteur de branchement aux modules boutons suivants
3. Connecteur de branchement des modules précédents