



SFERA NEW - SFERA ROBUR

Module teleloop et synthèse vocale des commandes

352700

Description

Module teleloop et synthèse vocale des commandes à associer au module phonique 351100 ou aux modules audio/vidéo 351200 - 351300, pour permettre leur utilisation par des porteurs de prothèses acoustiques (dotées de sélecteur T). Branchement au module phonique avec multi-câble fourni à cet effet. À compléter avec façade de finition. Le dispositif peut être configuré physiquement ou bien à l'aide d'un PC et du logiciel TiSferaDesign.

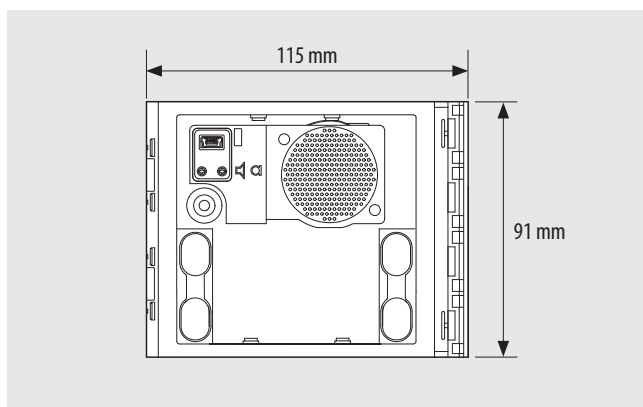
Articles liés

- 352701 façade teleloop et synthèse vocale des commandes Sfera New Allmetal (IK 08)
- 352702 façade teleloop et synthèse vocale des commandes Sfera New Allwhite (IK 08)
- 352703 façade teleloop et synthèse vocale des commandes Sfera New Allstreet (IK 08)
- 352705 façade teleloop et synthèse vocale des commandes Sfera Robur (IK 10)

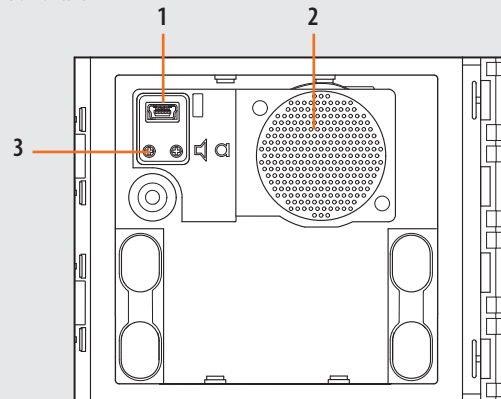
Caractéristiques techniques

Alimentation sur BUS SCS :	18 – 27 Vcc
Absorption en stand-by :	18 mA
Absorption maximale en fonctionnement :	60 mA
Température de fonctionnement :	(-25) – (+70) °C
Degré de protection (clavier boutons assemblé) :	IP 54

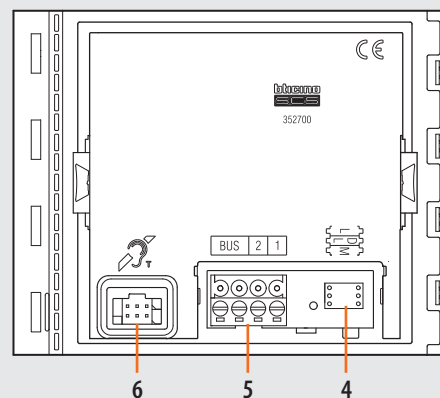
Données dimensionnelles



Vue frontale



Vue postérieure



Légende

1. Connecteur mini-USB de connexion au PC : configuration et mise à jour firmware du dispositif
2. Haut-parleur
3. Réglage volume haut-parleurLogement configurateurs
4. Bornes extractibles de branchement alimentation locale (1 - 2) et BUS SCS 2 FILS
5. Connecteur de branchement au module phonique

Configuration

Le dispositif doit être configuré.

La configuration peut être effectuée dans deux modalités différentes :

Modalité 1 - par mise en place physique des configurateurs

Modalité 2 - à l'aide du PC et du logiciel TiSferaDesign

Modalité 1

La modalité 1 prévoit la mise en place physique des configurateurs dans les logements prévus à cet effet :

Le configurateur mis en place dans le logement L établit la langue de synthèse vocale des commandes.

L - Sélection langue de synthèse vocale :

Le configurateur mis en place dans le logement L établit la langue de synthèse vocale des commandes comme indiqué dans le tableau ci-dessous :

Configurateur	Langue
aucun	langue par défaut (Anglais)
1	Anglais
2	Français
3	Italien
4	Espagnol
5	Allemand
6	Néerlandais
7	Portugais

DL - Sélection langue par défaut de synthèse vocale :

Le configurateur mis en place dans le logement DL établit la langue par défaut de synthèse vocale des commandes, en la sélectionnant dans le groupe de langues pré-chargé comme indiqué dans le tableau ci-dessous :

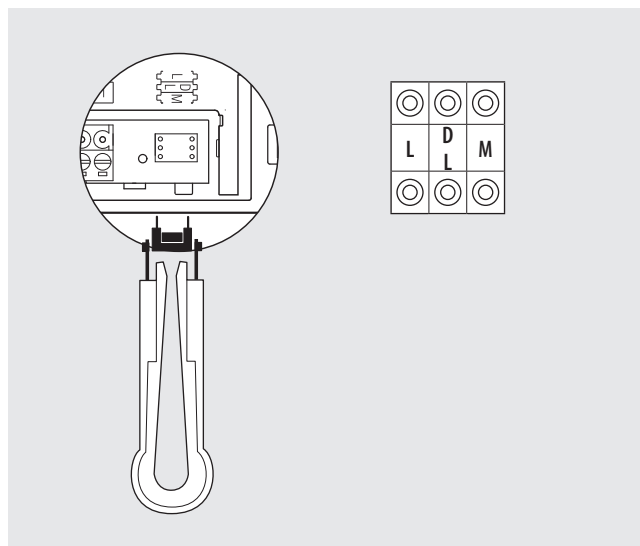
Configurateur	Langue
aucun	1 ^{ère} langue du groupe de langues pré-chargé
1	2 ^{ème} langue du groupe de langues pré-chargé
2	3 ^{ème} langue du groupe de langues pré-chargé
3	4 ^{ème} langue du groupe de langues pré-chargé
4	5 ^{ème} langue du groupe de langues pré-chargé
5	6 ^{ème} langue du groupe de langues pré-chargé
6	7 ^{ème} langue du groupe de langues pré-chargé
7	8 ^{ème} langue du groupe de langues pré-chargé
8	9 ^{ème} langue du groupe de langues pré-chargé
9	10 ^{ème} langue du groupe de langues pré-chargé

M - Modalité de fonctionnement :

Le configurateur mis en place dans le logement M établit la modalité de fonctionnement du dispositif comme indiqué ci-après :

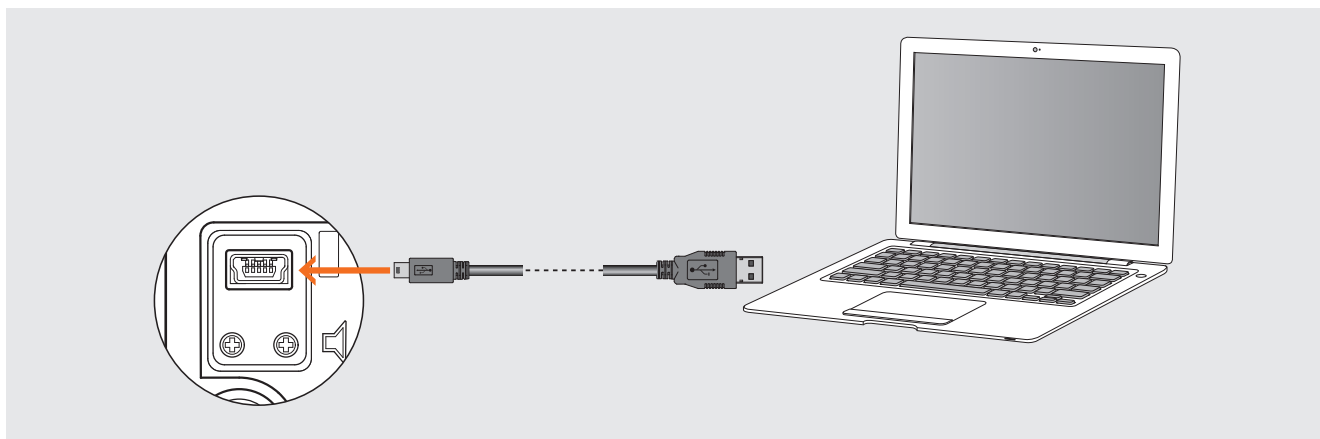
M = 0 (aucun configurateur) - Teleloop et synthèse vocale commandes activés

M = 1 - Teleloop activé et synthèse vocale commandes désactivée

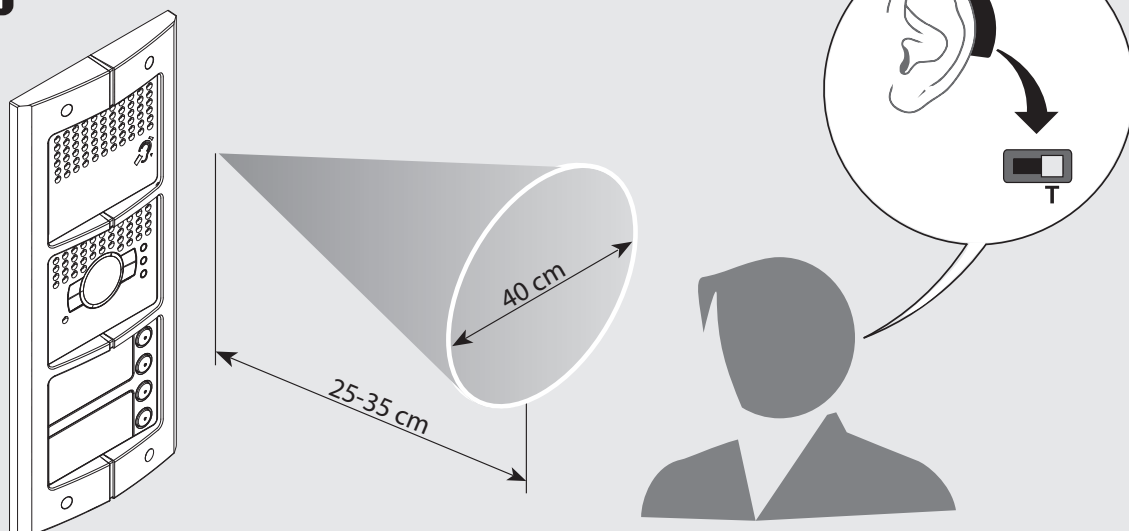


Modalité 2

La modalité 2 prévoit la configuration avancée du dispositif effectuée à l'aide d'un PC et du logiciel TISferaDesign (téléchargeable gratuitement sur le site www.bticino.com). Pour la connexion au PC, utiliser un câble USB - mini USB. Le logiciel permet de configurer, de programmer et de mettre à jour le firmware du module. La présence de la connexion mini USB sur la façade du module phonique permet d'effectuer ces opérations sans devoir démonter le dispositif.

**Notes utilisation teleloop**

Commuter le sélecteur de l'appareil acoustique sur la position T



Pour garantir un bon accouplement magnétique entre dispositif et appareil acoustique, il est recommandé de se placer face au dispositif à une distance de 25-35 cm.

Il est rappelé que la présence de métal et de bruit de fond généré par des appareils électriques/électroniques (ex. ordinateurs) peut compromettre la qualité et les performances du dispositif d'accouplement.