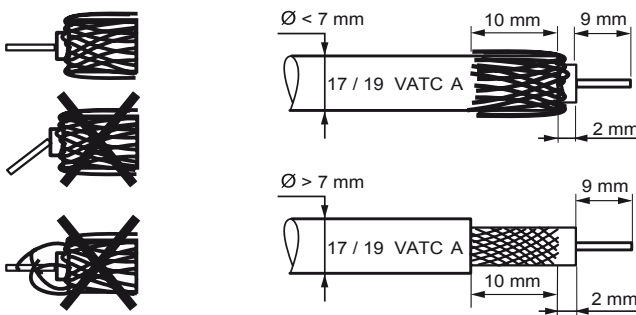


**1**

- Uscita TV: 9,52 mm maschio
- Uscita RD: 9,52 mm femmina
- TV-Ausgang: 9,52 mm Schnurstecker
- RD-Ausgang: 9,52 mm Schnursteckdose
- Sortie TV: 9,52 mm mâle
- Sorties RD: 9,52 mm femelle
- TV output: 9,52 mm male
- RD output: 9,52 mm female
- Salida TV: 9,52 mm macho
- Salida RD: 9,52 mm hembra
- TV uitgang: 9,52 mm mannelijk
- RD uitgang: 9,52 mm vrouwelijk

**2**

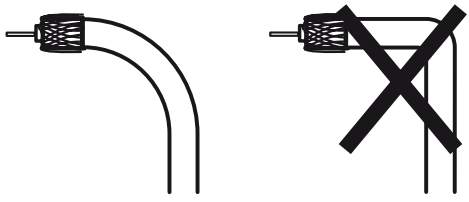
- Impiegare cavo coassiale con impedenza caratteristica 75Ω.
- Koaxialkabel mit Wellenwiderstand 75Ω verwenden.
- Employer du cable coaxial isolé avec impédance nominale 75Ω.
- Use coaxial cable with characteristic impedance 75Ω.
- Utilizar cable coaxial con impedancia de 75Ω.
- Gebruik coaxiaalkabel met karakteristieke impedantie 75Ω.



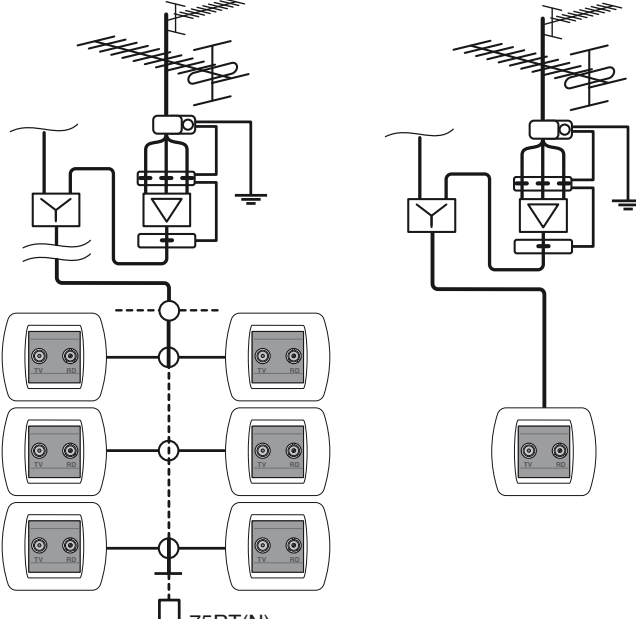
Dimensions shown:  $\varnothing < 7 \text{ mm}$  and  $\varnothing > 7 \text{ mm}$ . Stripping lengths: 10 mm, 9 mm, 2 mm. Cable type: 17 / 19 VATC A.


**3**

- Evitare curvature a raggio troppo piccolo e schiacciamenti del cavo coassiale.
- Biegeradien zu kleine und Pressungen des Koaxialkabels vermeiden.
- Eviter des rayons de courbure trop petits et la compression du cable coaxial.
- Avoid small bending radius and compression of the coaxial cable.
- Evitar curvaturas de radio demasiado pequeño y aplastamiento del cable coaxial.
- Vermijd sterke buiging van de coaxiaalkabel, om hem niet te pletten

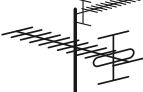


**4**







Antenna radio  
Radioantenne  
Antenne radio  
Radio antenna  
Antena radio  
Radioantenne




Antenna TV  
Fernsehantenne  
Antenne TV  
Television antenna  
Antena TV  
TV antenne




Partitore  
Verteilerdose  
Répartiteur  
Distribution box  
Caja de derivación  
Verdeler



Derivatore  
Abzweigdose  
Dérivateur  
Branching box  
Caja de derivación  
Aftakdoos

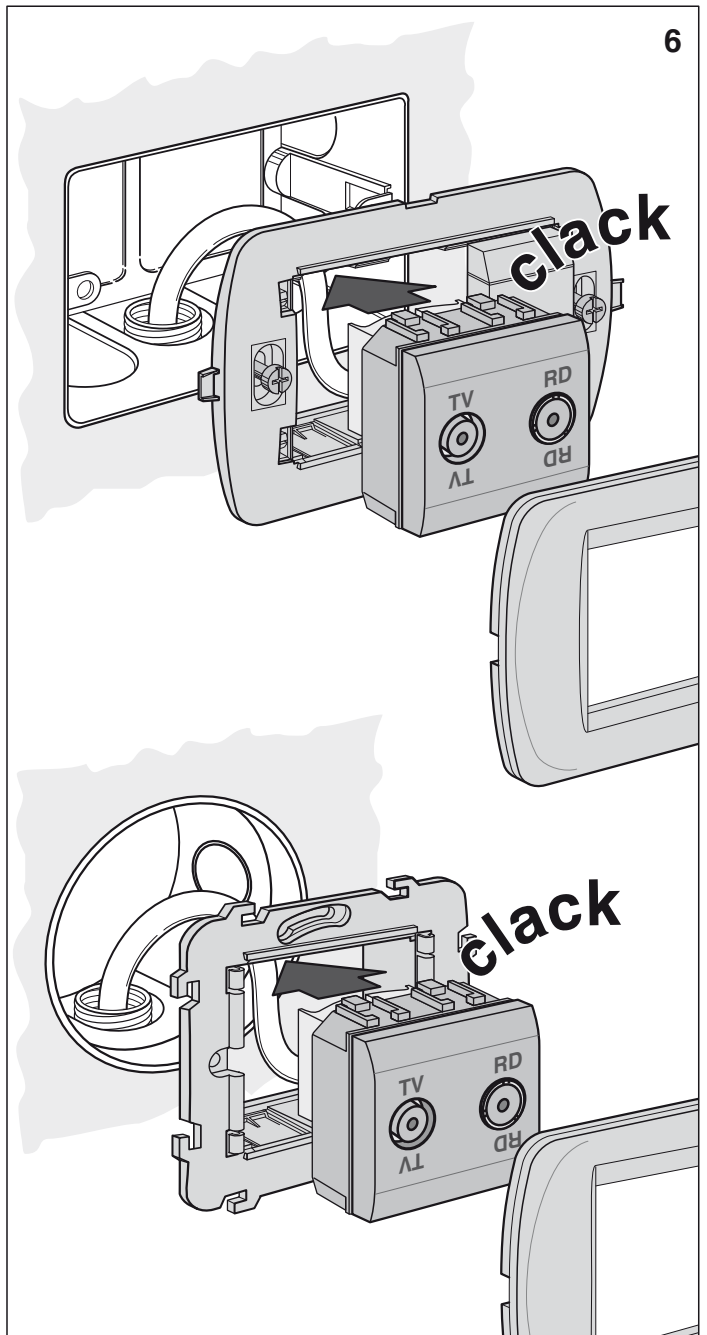
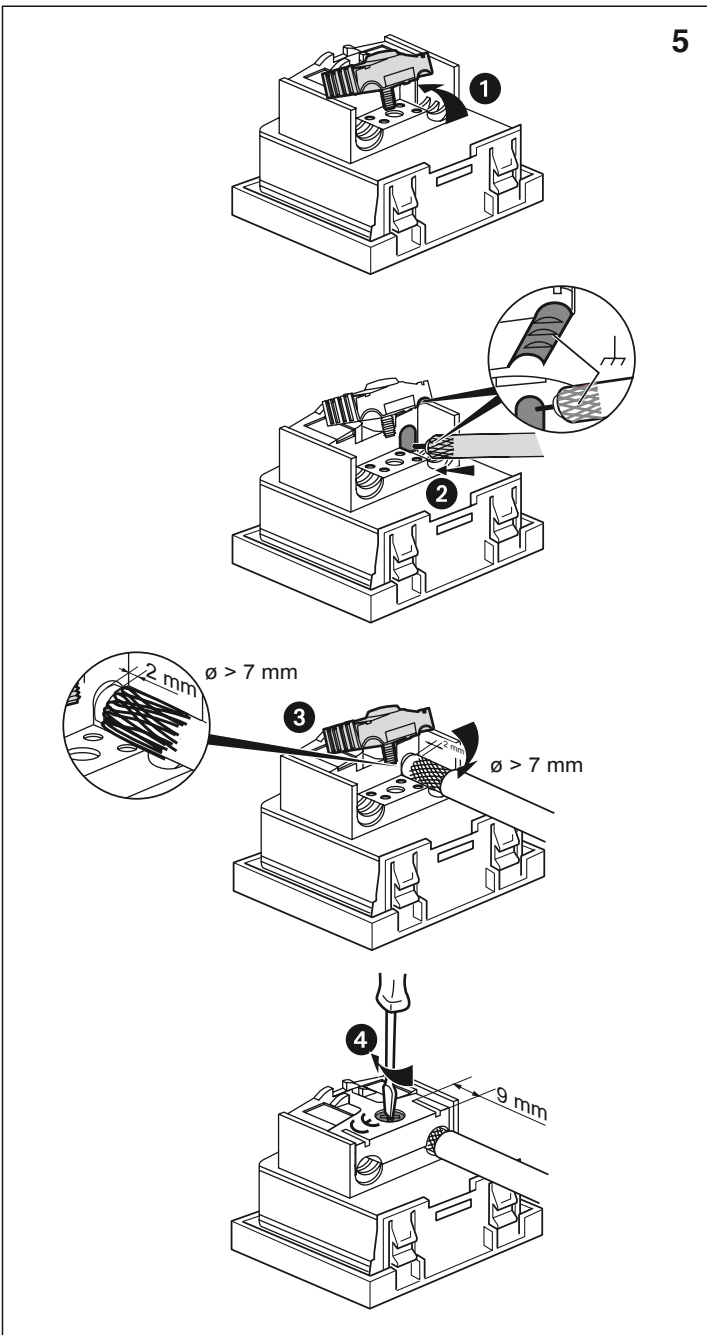


Miscelatore  
Weiche  
Coupleur  
Aerial coupler  
Mezcladores  
Koppelaar



Amplificatori  
Verstärker  
Amplificateurs  
Amplifiers  
Amplificadores  
Versterkers

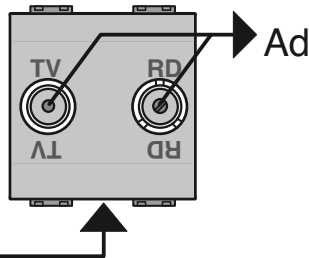
75RT(N)



Nota: per un utilizzo ottimale della presa, tutte le uscite devono essere utilizzate.

Bemerkung: um die Steckdose optimal zu verwenden, müssen alle Ausgänge verwendet werden.

Note: pour un emploi optimal de la prise, toutes les sorties doivent être utilisées.



Note: for the optimum use of the jack, all outputs should be used.

Nota: para un uso optimal de la toma, es necesario utilizar todas las salidas.

Noot: voor een optimaal gebruik van de aansluiting moeten alle uitgangen worden benut.

HC/HS L/N NT 4211D A5178D AM5178D	Zo	Ad	OUT	B1	FM	VHF	UHF
	$\Omega$	dB		5-75 MHz	88-108 MHz	125-470 MHz	470-860 MHz
	75	1,5	TV	< 1 dB		< 1 dB	< 1 dB
			RD		3 dB		

**Ad** = Attenuazione diretta o di derivazione - Anschlußdämpfung  
Atténuation de dérivation - Side loss  
Atenuación directa o de derivación - Aftakdemping

**Zo** = Impedenza caratteristica - Wellenwiderstand  
Impedance nominale - Nominal impedance  
Impedancia - Nominale impedantie