
SOMMAIRE

Page

1. Caractéristiques générales	1
2. Matières	1
3. Finition	1
4. Gamme	1
5. Propriété des aciers inoxydables	2
6. Cotes d'encombrement	2
7. Dimensions utiles	3
8. Fixation du coffret	3
9. Positionnement des équipements	4
10. Equipements	4
11. Accessoires	7

1. CARACTERISTIQUES GENERALES

Coffrets métalliques en acier inoxydable.
 Indice de protection contre les corps solides et liquides selon la norme IEC EN 60529: IP 66.
 Indice de protection contre les chocs mécaniques IK 10 selon la norme IEC EN 62262 (EN 50102).
 Classement selon la norme 60721-3-4:
 - conditions climatiques : 4K4,
 - conditions biologiques : 4B1,
 - présence de substances chimiques actives : 4C3.

2. MATIERES

Enveloppe acier inoxydable austénitique (amagnétique) :
 - 304 L <-> Z3 CN 18-9, 12-02
 - Les aciers de même composition possèdent parfois des désignations différentes selon les normes de leurs pays d'origine :

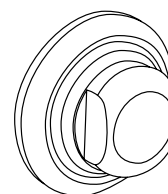
		Nuance d'acier
Pays	Normes	Austénique bas carbone
Etats-unis	AISI	304 L
Etats-unis	UNS	S 30403
Europe	EN 10088-2 (1195)	X2CrNi18-9
Europe	Code numérique	1.4307
UK	BS 1554 (1990)	304 S 11
Allemagne	Werkstoffnummer	1.4307
France	NF A 35-573 (1990)	Z 3 CN 18-10
France	Norme précédente	Z 2 CN 18-10
France	Marque "Ugine"	NS 22 S
Suède	MNC 900E (1985)	SIS 2352
Japon	JIS G 4304 (1987)	SUS 304 L

3. FINITION

Acier inoxydable brossé vertical : poli grain 180 (norme NF E 05-015) :
 - $0,25 \mu\text{m} \leq Ra \leq 0,5 \mu\text{m}$,
 - $0,5 \mu\text{m} \leq Rt \leq 2,5 \mu\text{m}$.
 "Visière" de protection haute.
 Porte avec bords verticaux arrondis. Porte réversible.

3. FINITION (suite)

Fermeture par verrou(s) :
 - Inox type Hygiénic Design


4. GAMME
4.1 Coffrets référencés

Références	Dimensions (mm)		
	Haut.	Larg.	Prof.
0 352 34	400	300	200
0 352 36	600	400	250
0 352 38	800	600	300
0 352 39	1000	800	300

4.2 Coffret sur demande
4.2.1 Découpes et perçages

Sur corps (sauf partie supérieure).
 Sur portes.
 Sur plaques pleines.
 Regard sur mesures.

4.2.2 Équipements

Plaques pleines, Lina 12,5 ou Lina 25.
 Montant Lina 25.
 Pattes de fixation murales.
 Pieds réglables.
 Installations de ventilateurs.

4.2.3 Plaques passe-câbles

Attention : l'ajout de plaque passe-câbles amène alors un indice de protection contre les corps solides et liquides : IP 55.
 Avec ou sans passe-câbles.
 Positionnement en partie basse.
 Installation de plaque Cabstop™.

5. PROPRIETE DES ACIERS INOXYDABLES

■ 5.1 Résistance aux agents chimiques

Désignation AISI (à titre indicatif)	304 L ⁽¹⁾
Désignation ISO EN 10088-2	1.4307
Composition chimique normalisée	X2CrNi18-9
Agents chimiques	
Eau douce, air humide	++
Eau distillée tendance acide	++
Eau salée et embruns	+
Eau ammoniacuée toutes concentrations	
Eau de javel (hypochlorite de sodium) diluée 0,3 %	+
Lessive de potasse (hydroxyde de potassium) 50 %	++
Lessive de soude (hydroxyde de sodium) 50 %	++
Acide acétique toutes concentrations	
Vapeurs concentrées avec condensation	+
Acide citrique < 50 %	++
Acide citrique > 50 %	+
Acide lactique toutes concentrations	++
Acide formique toutes concentrations	++
Acide chlorhydrique < 1 %	-
Acide chlorhydrique > 1 %	--
Acide nitrique < 90 %	++
Acide nitrique > 90 %	+
Acide phosphorique toutes concentrations	++
Acide sulfurique < 5 %	+
Acide sulfurique 20 %	-
Acide sulfurique 40 %	--
Acide sulfurique 80 %	+
Acide sulfurique > 95 %	++
Hydrocarbures aliphatiques	
Hydrocarbures aromatiques	++
Alcools	++
Glycols	++
Solvants chlorés secs	+
Solvants chlorés secs + humidité	-
Cétones	++
Terpènes	++

Résistance aux agents chimiques à température ambiante par rapport à un risque d'exposition par aspersion.

++ Excellente résistance (exposition continue), + Bonne résistance (exposition durable).

- Résistance limitée (exposition momentanée possible), -- Résistance faible (exposition à éviter).

⁽¹⁾ Eviter en cas d'exposition à des denrées alimentaires acides telles que vin blanc, moutarde.

⁽²⁾ Recommandé en milieu chloruré, marin (hors zone de marnage).

■ 5.2 Tenue à la corrosion

Acier 304 L

- au brouillard salin (BS) 1000 h.

- au dioxyde soufre (SO2) 500 h.

■ 5.3 Aptitudes environnementales

Ambiances climatiques		304 L
Intérieur	Sec	Excellent
	Humide	Excellent
	Humide et agressif	Bon
Extérieur	Rural	Excellent
	Urbain	Excellent
	Industriel	Bon
	Tropical	Bon
Température et hygrométrie	Froid	Excellent
	Très froid	Excellent
	Tempéré (Europe)	Excellent
	Chaud et sec (Afrique du nord)	Excellent
	Humide	Bon

5. PROPRIETE DES ACIERS INOXYDABLES (suite)

■ 5.4 Utilisations

Dans les zones nécessitant une hygiène rigoureuse, par exemple :

- industries agroalimentaires,
- distilleries,
- cuisines industrielles,
- laiteries,
- salles blanches.

En milieu corrosif, par exemple :

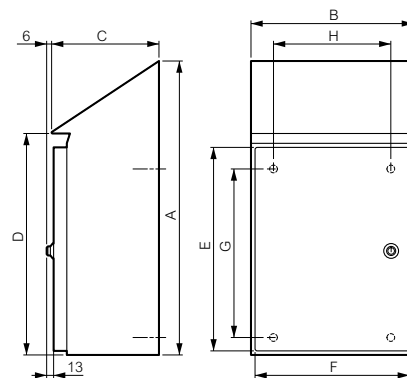
- industries chimiques,
- industries pharmaceutiques,
- industries pétrolières,
- industries papetières.

Résistances caractéristiques du 304 L :

- acide nitrique m 52 % à toutes températures et m 98 % à froid,
- acides organiques dilués à froid,
- solutions salines autres que chlorures, sulfures et sulfates,
- eaux douces et atmosphère naturelle à faible teneur en chlorure,
- produits alimentaires sauf moutarde et vins blancs.

6. COTES D'ENCOMBREMENT (mm) EPAISSEUR DE TOLE

■ 6.1 Cotes hors tout



Remarque : la cote C ne tient pas compte du verrou.

Epaisseur du verrou : 6 mm

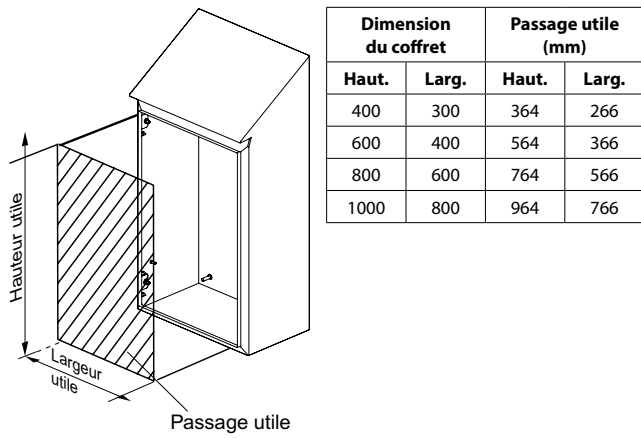
Réf.	Dimensions du coffret (mm)			Cotes (mm)							
	Haut.	Larg.	Prof.	Haut. A	Larg. B	Prof. C	D	E	F	G	H
0 352 34	400	300	200	566	312	210 ⁽¹⁾	428	364	267	325	225
0 352 36	600	400	250	798	412	260 ⁽¹⁾	628	564	367	525	325
0 352 38	800	600	300	1031	612	310 ⁽¹⁾	828	764	566	725	525
0 352 39	1000	800	300	1231	812	310 ⁽¹⁾	1028	964	766	925	725

1 : +6 mm avec verrou

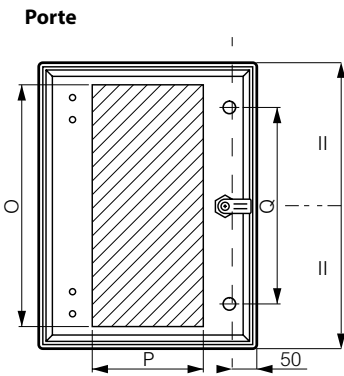
Dimensions (mm)	Epaisseurs	
	Corps	Portes
400x300x200	12/10 ^e	10/10 ^e
600 x 400 x 250	12/10 ^e	12/10 ^e
800 x 600 x 300	15/10 ^e	15/10 ^e
1000 x 800 x 300	15/10 ^e	15/10 ^e

7. DIMENSIONS UTILES

7.1 Face avant



7.2 Porte coffret



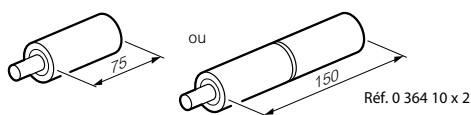
Dimensions du coffret		Dimensions (mm)			
Haut.	Larg.	O (mm)	P (mm)	Q (mm)	Surface utile (dm ²)
400	300	330	150		4,95
600	400	530	250	400	13,25
800	600	730	450	600	32,85
1000	800	930	650	800	60,45

8. FIXATION DU COFFRET

8.1 Avec pattes inox 304 L d'écartement mural réf. 0 364 10

Pattes écartement mural (jeu de 4)

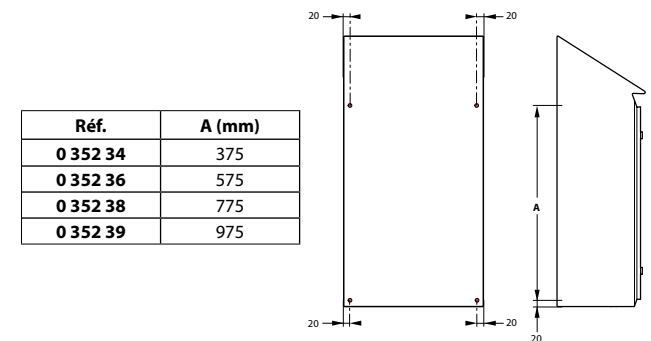
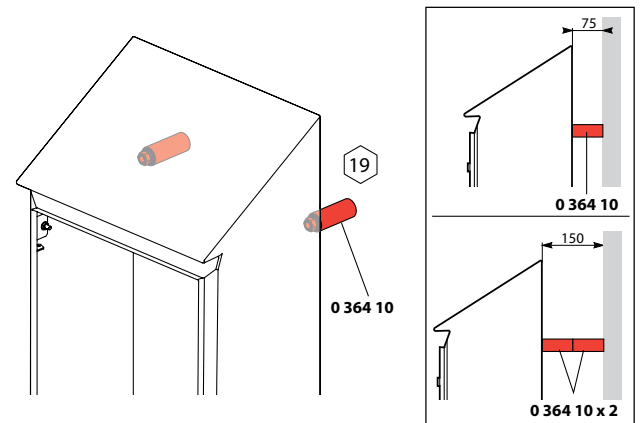
Réf. 0 364 10



Pour charge de 125 kg
 - écartement de 75 mm
 - écartement maxi 150 mm possible en commandant un 2^e jeu de 4 pattes réf. 0 364 10

8. FIXATION DU COFFRET (suite)

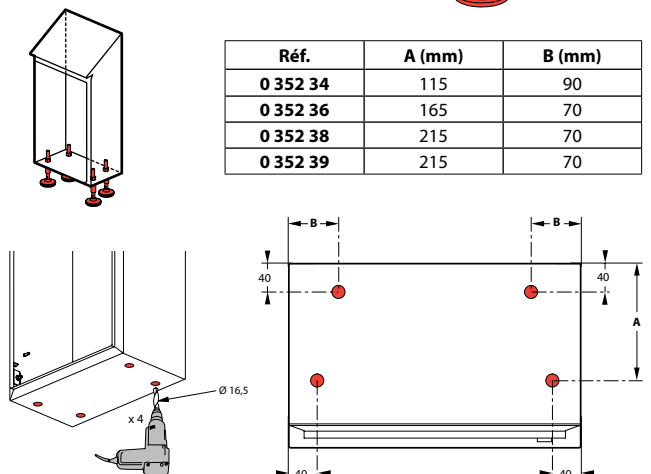
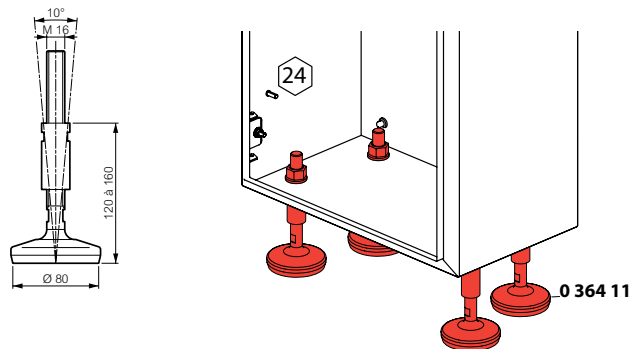
8.1 Avec pattes d'écartement mural Réf. 0 364 10 (suite)



Pieds inox 304 L réglables

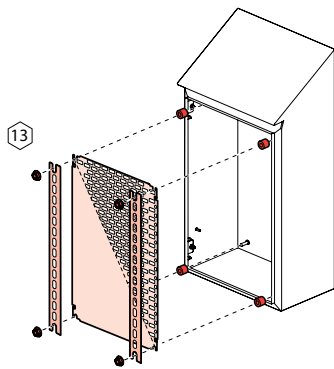
Rf. 0 364 11

Pour charge de 125 kg



9. POSITIONNEMENT DES EQUIPEMENTS

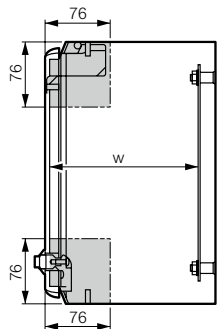
■ 9.1 Entraxes de fixation dans le coffret



Dimension du coffret		Cotes (mm)	
Haut.	Larg.	F	E
400	300	325	225
600	400	525	325
800	600	725	525
1000	800	925	725

■ 9.2 Positionnement en profondeur

Profondeur utile

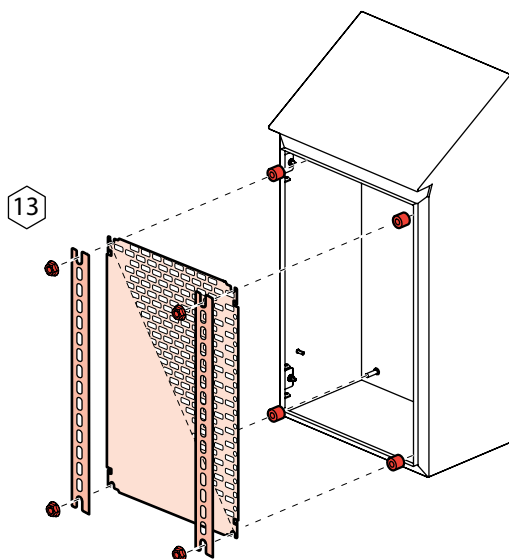


Coffrets prof. (mm)	Sur fond de coffret W (mm)
200	179
250	229
300	279

Zone de pivotement de la charnière

10. EQUIPEMENTS

■ 10.1 Fixation des équipements directe en fond de coffret (goujon M8)

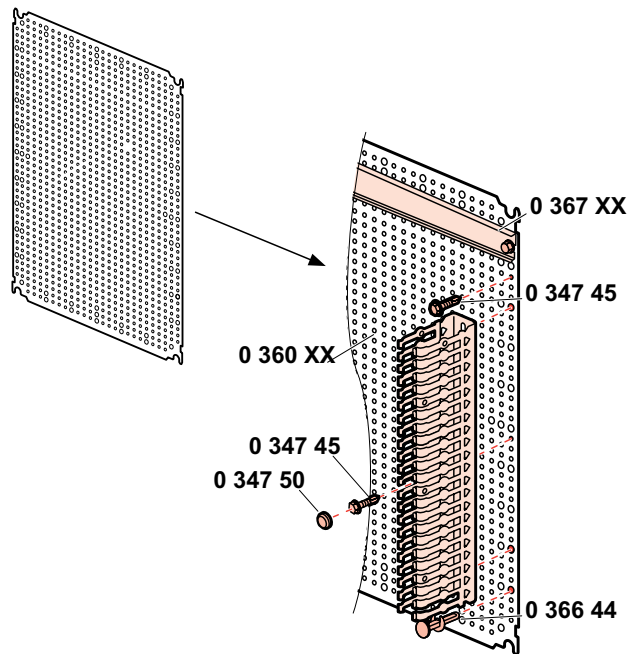


10. EQUIPEMENTS (suite)

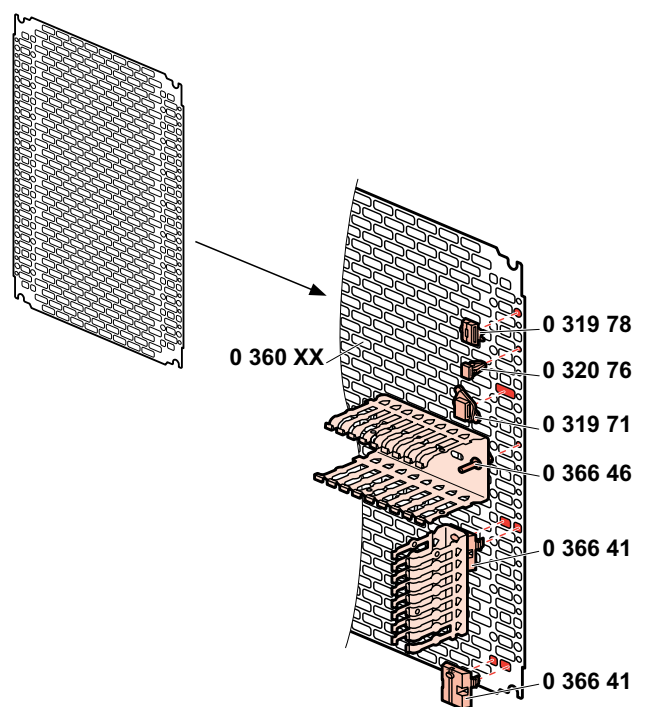
■ 10.2 Plaques pleines, Lina 12,5 et Lina 25

- Acier galvanisé plaques pleines et Lina 12,5
- Lina 12,5 : avec perçage permettant l'implantation d'équipements sans traçage, équerrage automatique.
- Lina 25 : acier zingué.

Lina 12,5



Lina 25



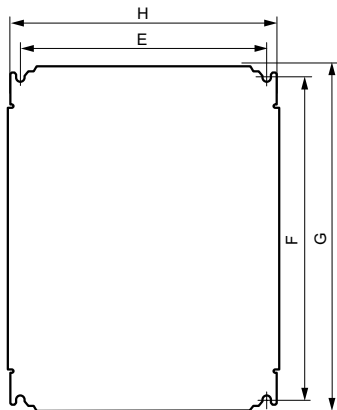
10. EQUIPEMENTS (suite)

■ 10.2 Plaques pleines, Lina 12,5 et Lina 25 (suite)

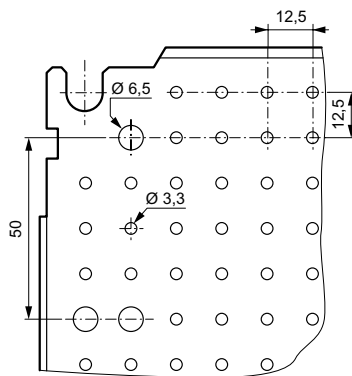
• Dimensions

Plaques pleines Lina 12,5 et perforées Lina 25

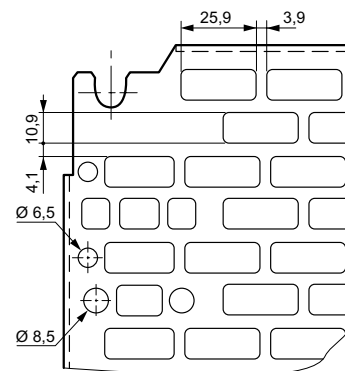
Pleines



Détails Lina 12,5



Détails perforés Lina 25



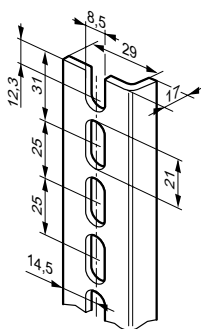
Plaques pleines Lina 12,5 et perforées Lina 25

Coffrets		Plaques pleines Lina 12,5 / Lina 25		Surface utile équipements (dm ²)	Fixation des plaques		Pleines	Lina 12,5	Lina 25
Haut.	Larg.	G	H		F	E	Réf.	Réf.	Réf.
400	300	356	256	8,2	325	225	0 360 52	0 360 04	0 360 12
600	400	556	356	18,7	525	325	0 360 56	0 360 22	0 360 16
800	600	756	556	40,7	725	525	0 360 59	0 360 33	0 360 19
1000	800	956	756	70,7	925	725	0 360 61	0 360 42	0 360 21

■ 10.3 Montants profilés et rails Lina 25 pour réalisation de

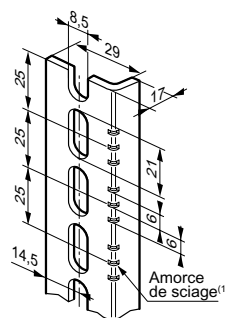
châssis Montants profilés Lina 25

Réf. 0 361 51/53/55/56



Montants profilés à couper

Réf. 0 361 92



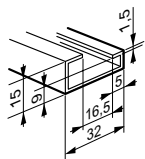
(1) Amorce de sciage pour longueur de montants au pas de 25. Les deux autres permettent d'obtenir la longueur des montants Réf. 361 51/53/55/56.

Coffret hauteur (mm)	Montant longueur (mm)	Référence montant (jeu de 2)
400	337	0 361 51
600	537	0 361 53
800	737	0 361 55
1000	937	0 361 56
Montant à couper longueur 3 m		0 361 92

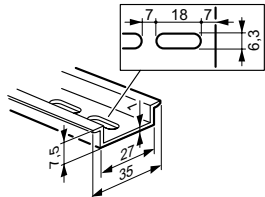
10. EQUIPEMENTS (suite)

■ 10.4 Rails

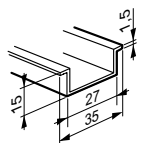
Réf. 0 374 02



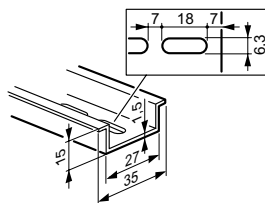
Réf. 0 477 22



Réf. 0 367 80/81/83/84
Réf. 0 374 07



Réf. 0 477 23



Coffret largeur (mm)	Longueur rail (mm)	Référence rail
300	243	0 367 80
400	343	0 367 81
600	543	0 367 83
800	743	0 367 84

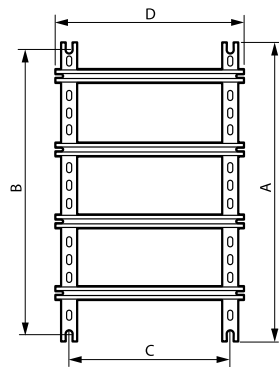
Rail 2 m à couper

Réf. 0 374 02 asymétrique suivant norme EN 60715

Réf. 0 374 07 symétrique profondeur 15 mm

Réf. 0 477 22 symétrique profondeur 7,5 mm avec oblongs

Réf. 0 477 23 symétrique profondeur 15 mm avec oblongs.



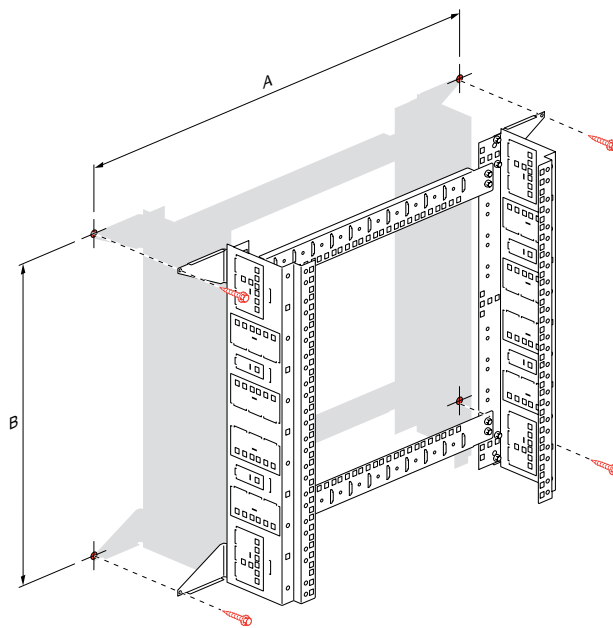
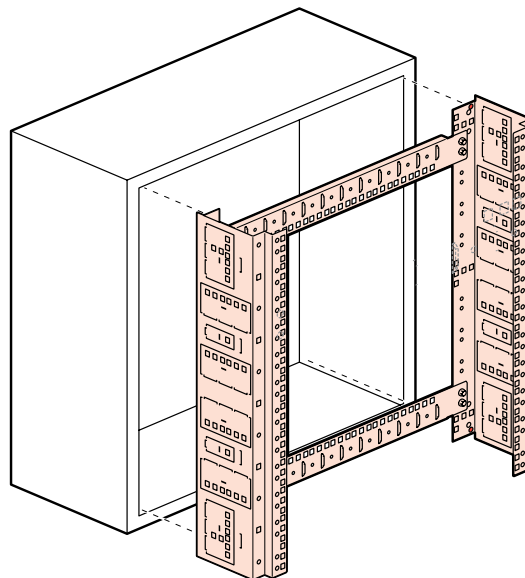
Dimensions des enveloppes (mm)		Hauteur des montants A	Longueur du rail D	Fixation du châssis	
Haut.	Larg.			B	C
400	300	337	243	325	225
600	400	537	343	525	325
800	600	737	543	725	525
1000	800	937	743	925	725

■ 10.5 Châssis VDI

Permet d'intégrer les équipements VDI 19" dans les coffrets Atlantic inox de largeur 800 mm et de profondeur 300 mm.

Pour les coffrets largeur 400 mm, le châssis permet d'intégrer les équipements VDI du mini coffret XL VDI.

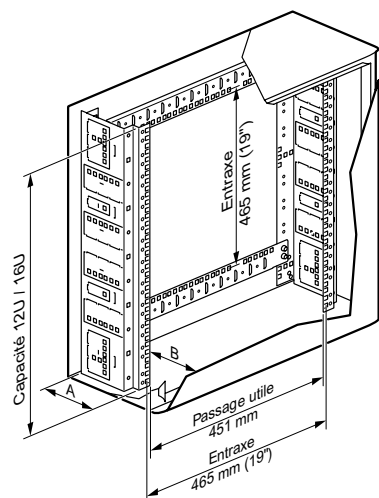
Peut se fixer directement au mur pour réaliser un châssis mural (sans coffret).



Réf.	A (mm)	B (mm)
0 462 28	725	525
0 462 29	725	725

10. EQUIPEMENTS (suite)

■ 10.5 Châssis VDI (suite)



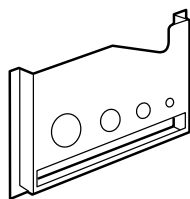
Coffrets Atlantic					
Références châssis	Capacité	Références	Dimensions	Dimensions utiles sous porte	
				A (mm)	B (mm)
0 462 28	12 U	0 352 36	600 x 400 x 250	145	70 ⁽¹⁾
0 462 29	16 U	0 352 38	800 x 600 x 300	145	120 ⁽²⁾

1 : en face des charnières : 20 mm
2 : en face des charnières : 70 mm

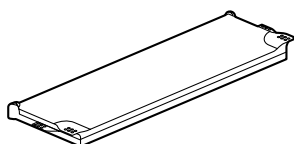
11. ACCESSOIRES

■ 11.1 Pochettes à plans plastique adhésives

- Réf. 0 365 80, 340 x 235 mm (Dimensions intérieures : 310 x 200 x 18 mm) et réf. 365 81, 260 x 165 mm (Dimensions intérieures : 230 x 130 x 18 mm). Ouvertes RAL 7035.



- Réf. 0 365 82, 325 x 120 mm (Dimensions intérieures : 324 x 120 x 18 mm) Fermée IP 50. RAL 9002. Capacité d'une quinzaine de feuilles A4 pliées en 2.



- Réf. 0 097 99, 305 x 220 mm (format A4) Souple transparente.

11. ACCESSOIRES (suite)

■ 11.2 Contact de porte

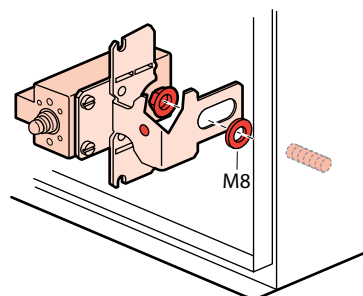
Réf. 0 363 13

3 A - 250 V

1 contact NF - 1 contact NO

Permet par exemple dès l'ouverture de la porte du coffret, la coupure de la climatisation et l'alimentation de l'éclairage.

Livré avec pattes de fixation.



■ 11.3 Kit d'éclairage

Réf. 0 363 12

Livré avec tube fluo 8 W - Ø 16 mm - 230 V - 50 Hz

Classe I - IP 20

Antiparasite suivant EN 50015

Equippé d'un inter

Raccordement sur barrette

Dimensions : 350 x 61 37 mm

■ 11.4 Support bornier

Réf. 0 367 36

Jeu de deux équerres support pour barre cuivre ou rail pour bornier.

