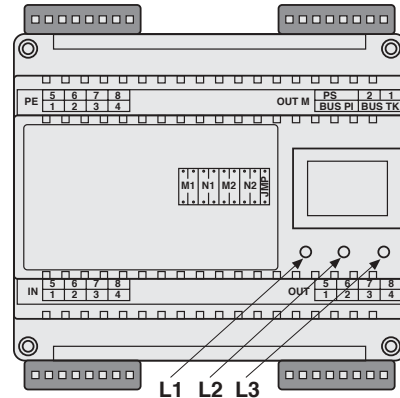


- I** L1 **ACCESO:**  
conversazione con dorsale  
L2 **ACCESO:**  
conversazione locale  
L3 **LAMPEGGIANTE:**  
dispositivo alimentato (*stand by*)  
L1-L2-L3 **LAMPEGGIANTI:**  
errore di configurazione del dispositivo

- D** L1 **EIN:**  
Gespräch mit Hauptleitung  
L2 **EIN:**  
lokales Gespräch  
L3 **BLINKEND:**  
Gerät gespeist (*Standby*)  
L1-L2-L3 **BLINKEND:**  
Konfigurationsfehler des Geräts

- F** L1 **ALLUME:**  
conversation avec dorsale  
L2 **ALLUME:**  
conversation locale  
L3 **CLIGNOTANT:**  
dispositif alimenté (*en attente*)  
L1-L2-L3 **CLIGNOTANTS:**  
erreur de configuration du dispositif

- GB** L1 **ON:**  
conversation with backbone  
L2 **ON:**  
local conversation  
L3 **FLASHING:**  
device supplied (*stand by*)  
L1-L2-L3 **FLASHING:**  
device configuration error

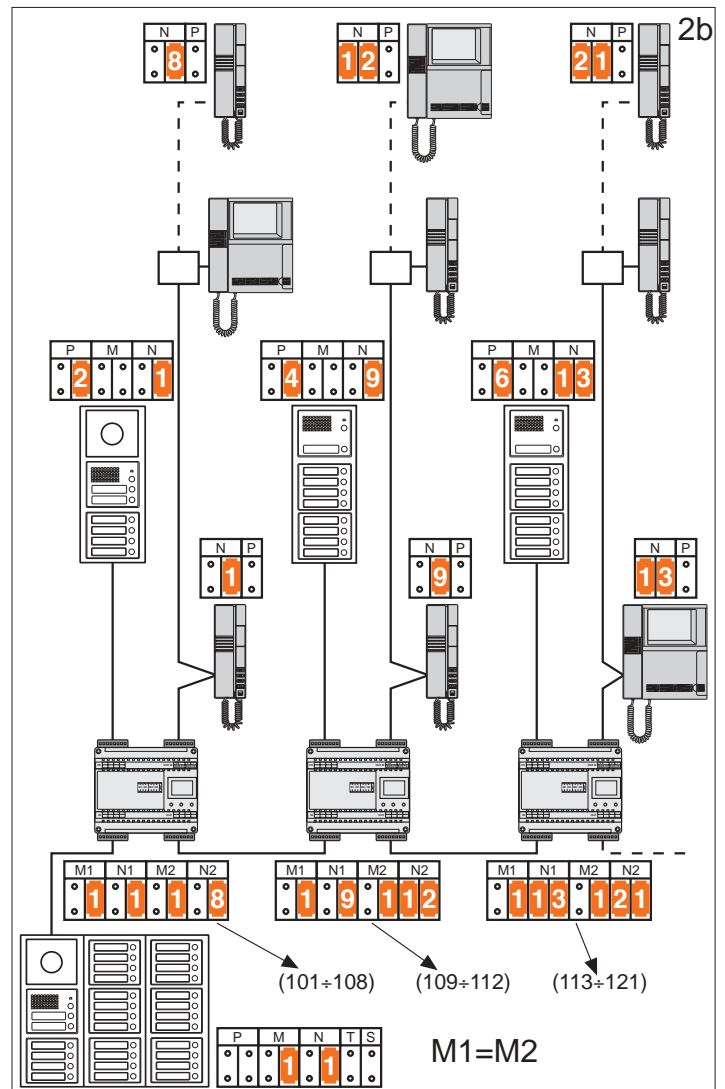
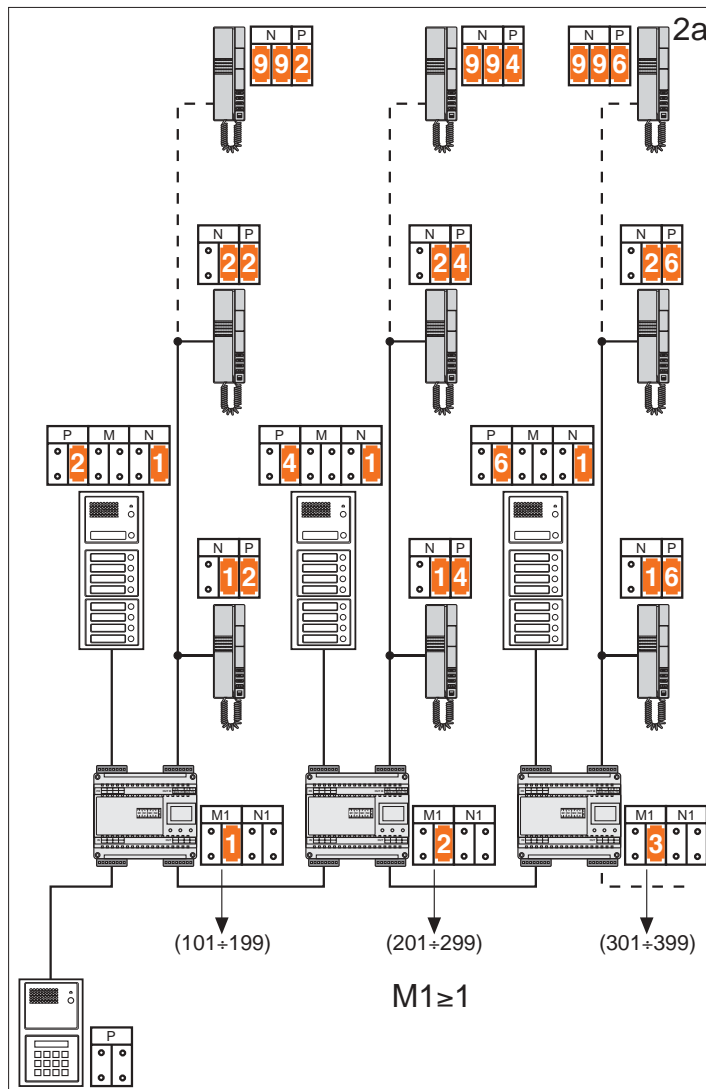


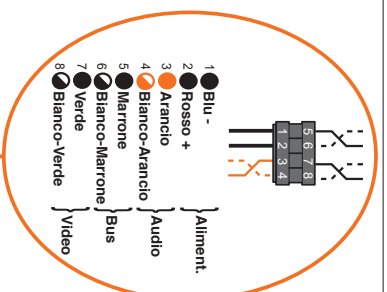
- E** L1 **ENCENDIDO:**  
conversación con dorsal  
L2 **ENCENDIDO:**  
conversación local  
L3 **PARPADEANTE:**  
dispositivo alimentado (*stand by*)  
L1-L2-L3 **PARPADEANTES:**  
error de configuración del dispositivo

- NL** L1 **AAN:**  
gesprek via back-bone  
L2 **AAN:**  
lokaal gesprek  
L3 **KNIPPERT:**  
toestel elektrisch gevoed (*stand-by*)  
L1-L2-L3 **KNIPPEREN:**  
toestel fout geconfigureerd

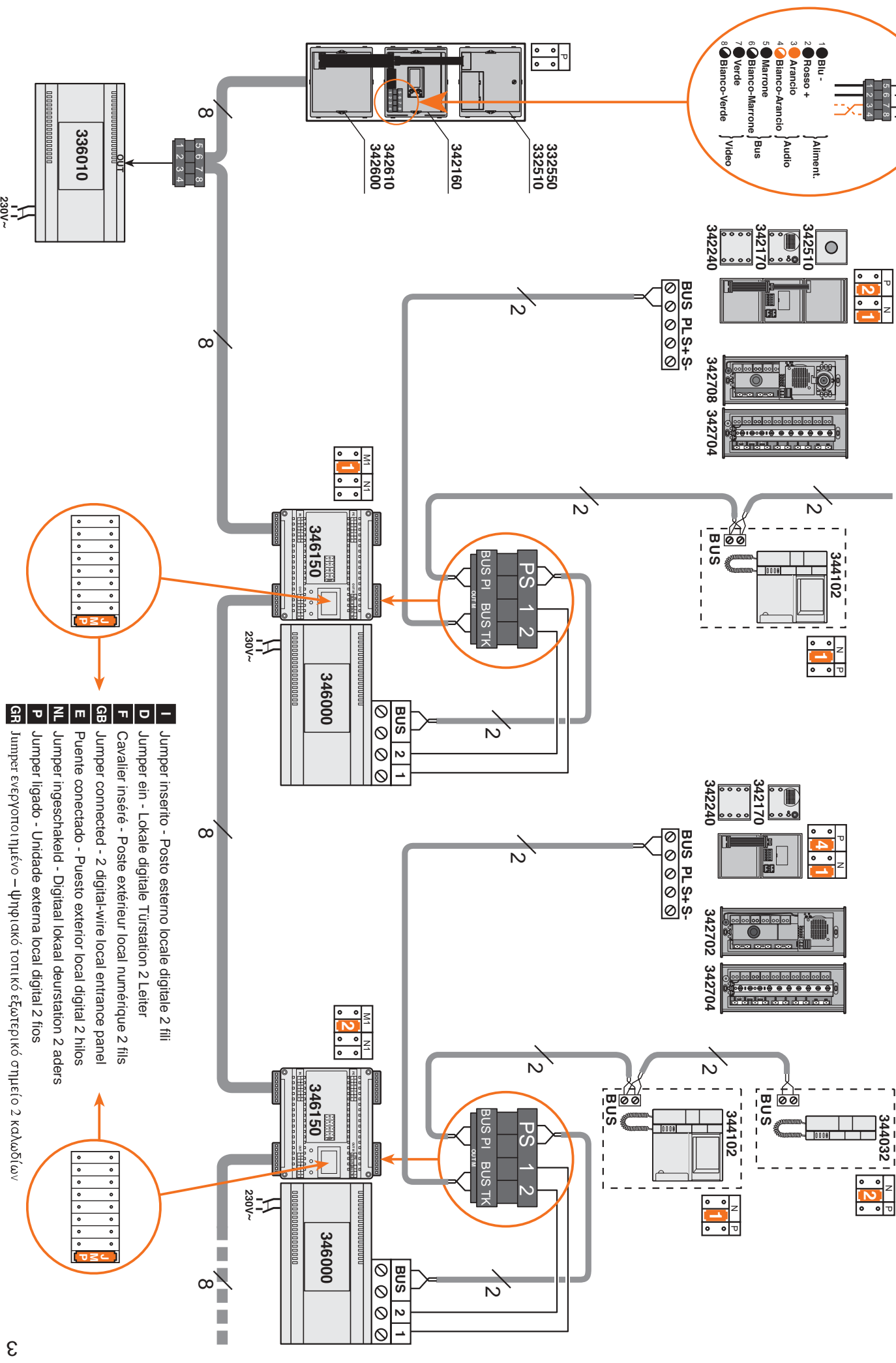
- P** L1 **ACESO:**  
conversação com dorsal  
L2 **ACESO:**  
conversação local  
L3 **LAMPEJANTE:**  
dispositivo alimentado (*stand by*)  
L1 - L2 - L3 **LAMPEJANTES:**  
erro de configuração do dispositivo

- GR** L1 **ANAMMENO:**  
συνδιάλεξη με ραχοκοκκαλιά  
L2 **ANAMMENO:**  
τοπική συνδιάλεξη  
L3 **ANABΟΣΒΗΝΕΙ:**  
τροφοδοτημένη διάταξη (στανδ βυ)  
L1-L2-L3 **ANABΟΣΒΗΝΟΥΝ:**  
σφάλμα συνδεσμολογίας της διάταξης

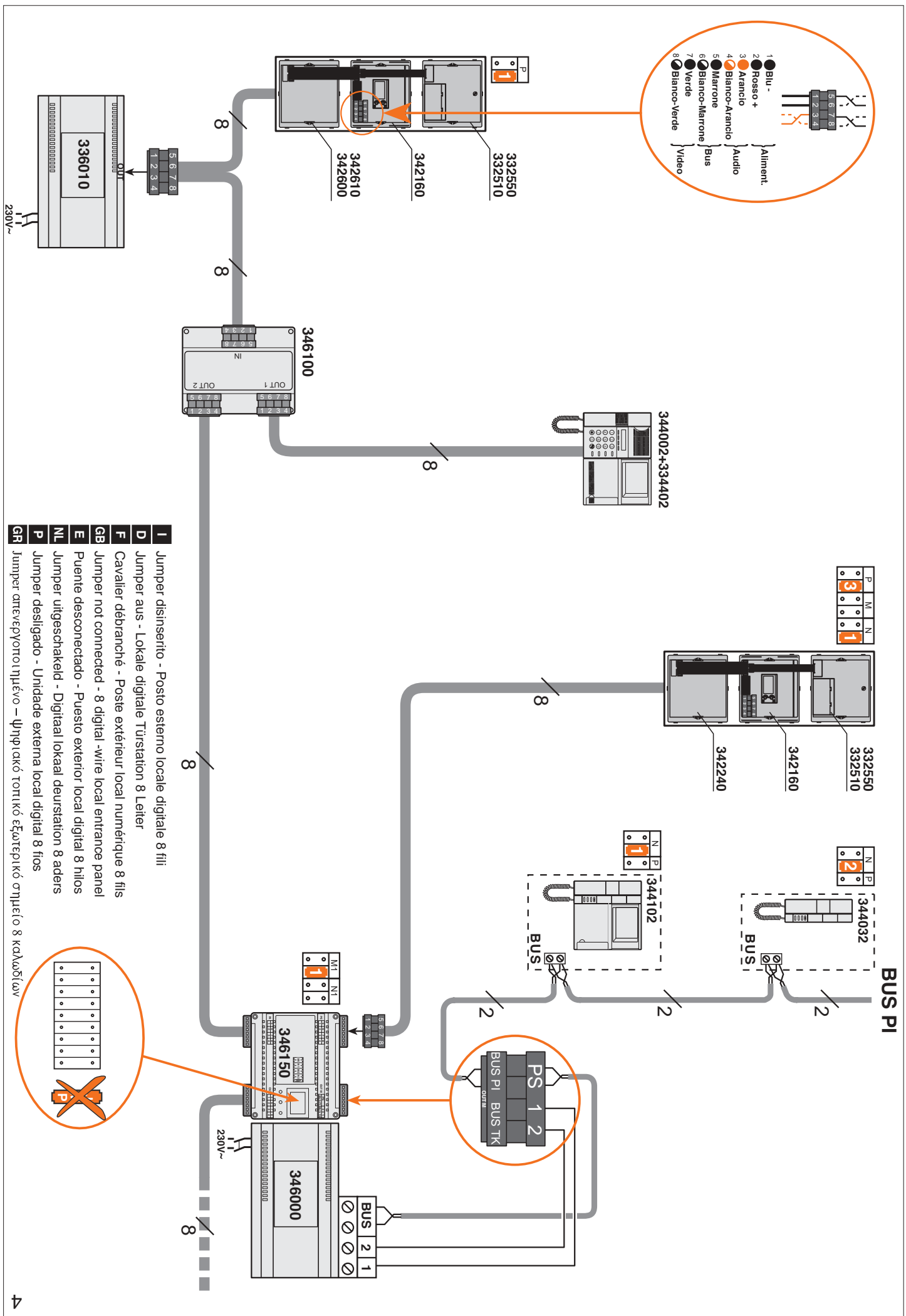


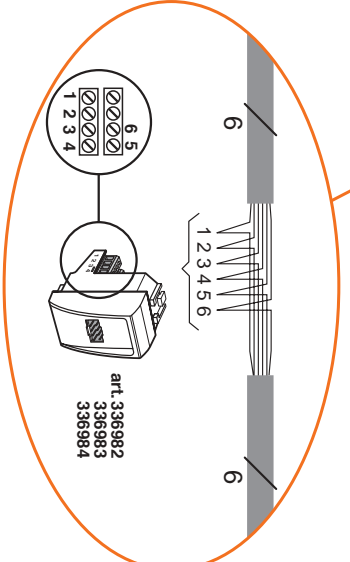
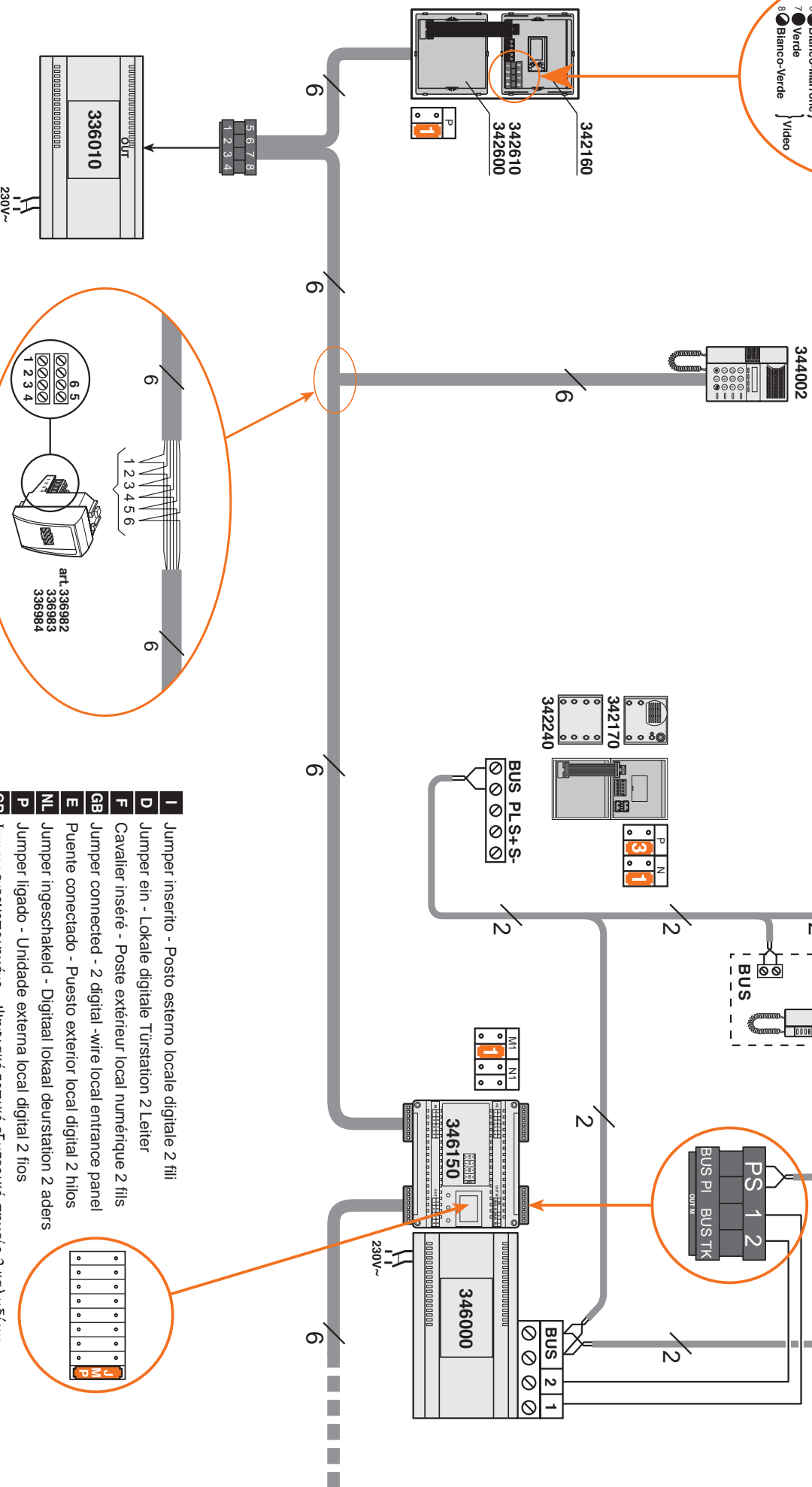
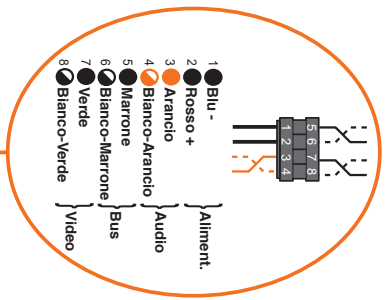


### BUS PI



- I** Jumper inserito - Posto esterno locale digitale 2 fili
- D** Jumper ein - Lokale digitale Türstation 2-fil
- F** Cavalier inséré - Poste extérieure local numérique 2 fils
- GB** Jumper connected - 2 digital-wire local entrance panel
- E** Puente conectado - Puesto exterior local digital 2 hilos
- NL** Jumper ingeschakeld - Digitaal lokaal deurstation 2 aders
- P** Jumper ligado - Unidade externa local digital 2 fios
- GR** Jumper ενεργοποιημένο - Ψηφιακό τοπικό εξωτερικό σημείο 2 καλωδίων





- I** Jumper inserito - Posto esterno locale digitale 2 fili
- D** Jumper ein - Lokale digitale Türstation 2 Leiter
- F** Cavalier inséré - Poste extérieur local numérique 2 fils
- GB** Jumper connected - 2 digital -wire local entrance panel
- E** Puente conectado - Puesto exterior local digital 2 hilos
- NL** Jumper ingeschakeld - Digitaal lokaal deurstation 2 aders
- P** Jumper ligado - Unidade externa local digital 2 fios
- GR** Jumper ενεργητικοί ηθάνο – Ψηφιακό τοπικό εξωτερικό σημείο 2 καλωδίων

